

Инструкция по установке амбарного механизма для раздвижной деревянной двери FDS-60

КОМПЛЕКТАЦИЯ



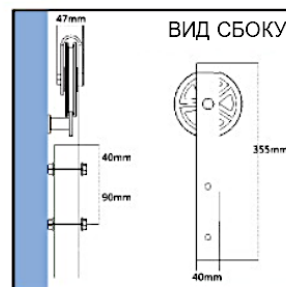
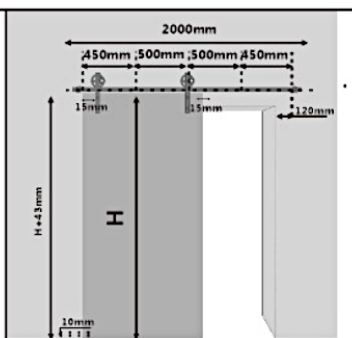
УСТАНОВКА

Пример установки стандартного амбарного раздвижного механизма для деревянной двери 2 м.

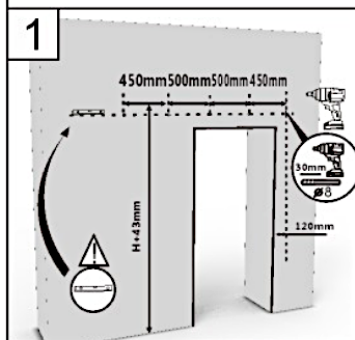
Начните со сверления отверстий для установки трека.

Внимание! Центральное отверстие для крепления трека расположено на высоте дверного полотна, увеличенной на 43 мм (схема справа).

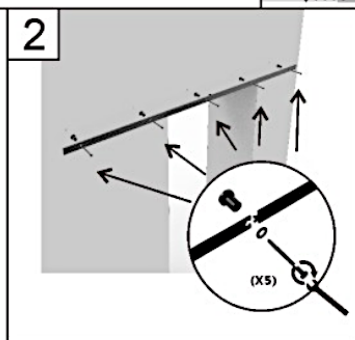
Заранее сделайте прорез в двери для направляющей (схема 6).



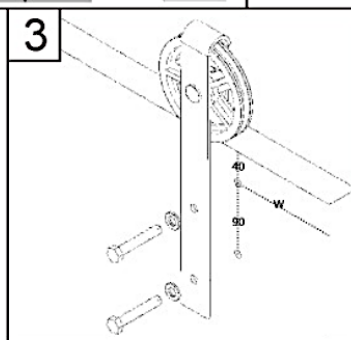
Механизм FDS-60 предназначен для деревянных дверей толщиной 40-90 мм.



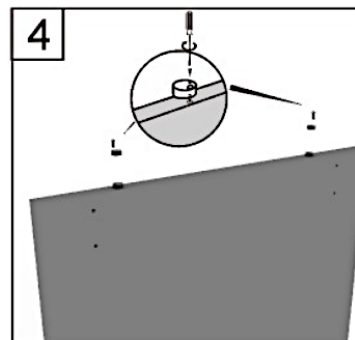
1. Расположение трека. Первое отверстие: по ширине отмерьте 120 мм от откоса, на который приходится закрытие двери. По высоте: к h дверного полотна добавьте 43 мм. Просверлите отверстия диаметром M8 и глубиной 30 мм (схема 1).



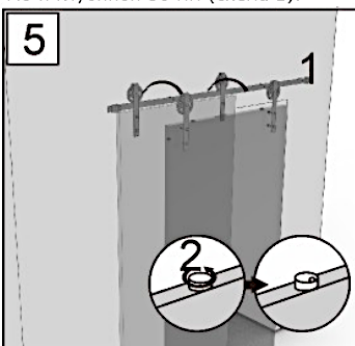
2. Убедитесь в том, что все отверстия находятся на горизонтальной прямой. Установите трек к стене с помощью креплений для трека, в порядке их расположения на схеме 2.



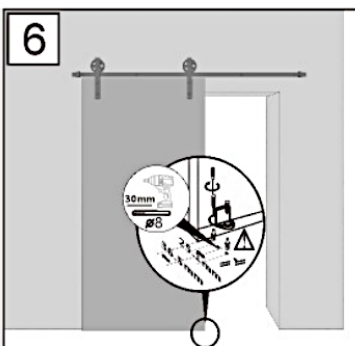
3. Просверлите отверстия для крепления кареток в соответствии с размерами, показанными на схеме 3.



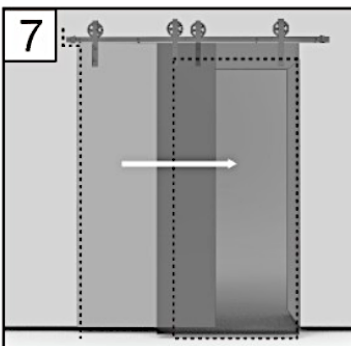
4. Затем установите ограничители хода в верхней части деревянной двери и поверните наружу так, чтобы откорректировать их уже после установки дверного полотна.



5. Установите деревянную дверь на трек. Откорректируйте ограничители хода под каретками для избежания смещения двери с трека. Зафиксируйте их как показано на схеме 5.



6. Установите напольную направляющую в центре траектории скольжения двери (схема 6). Для этого заранее сделайте прорез в нижней части деревянной двери как на схеме 6.



7. Отрегулируйте ход двери и установите дверной стопор. После окончания корректировки затяните винт шестигранным ключом как показано на схеме 7.

