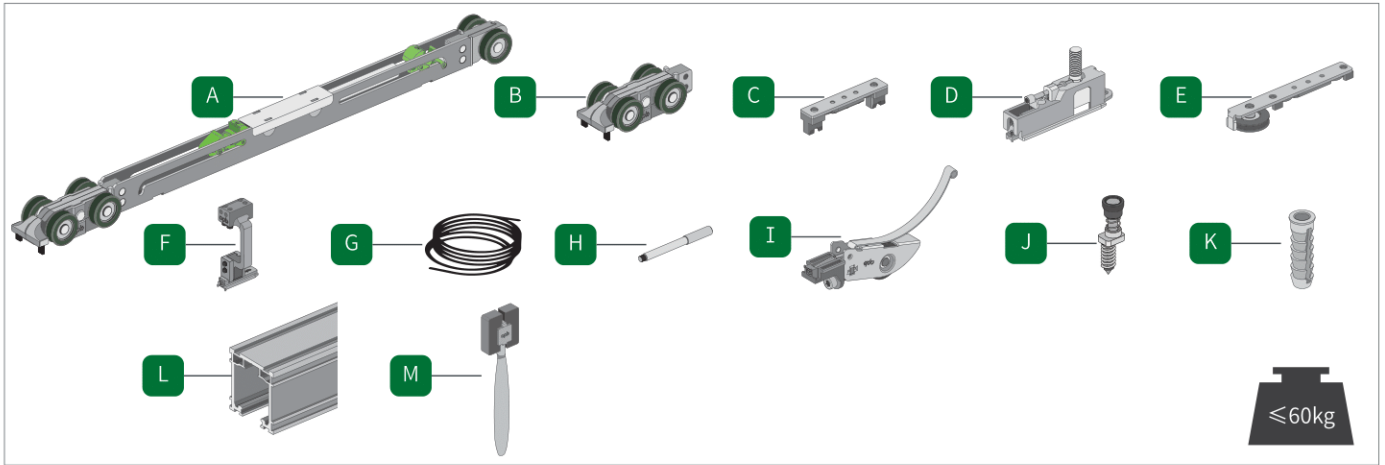


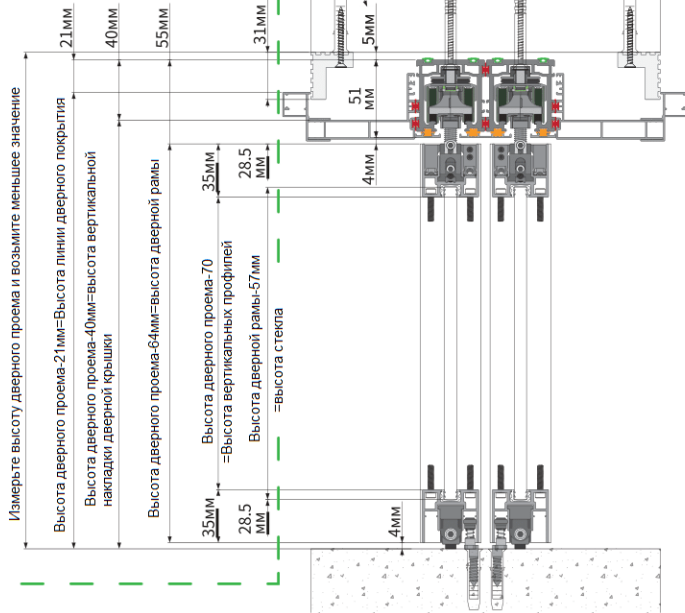
Инструкция по установке синхронизированной системы FDS-19



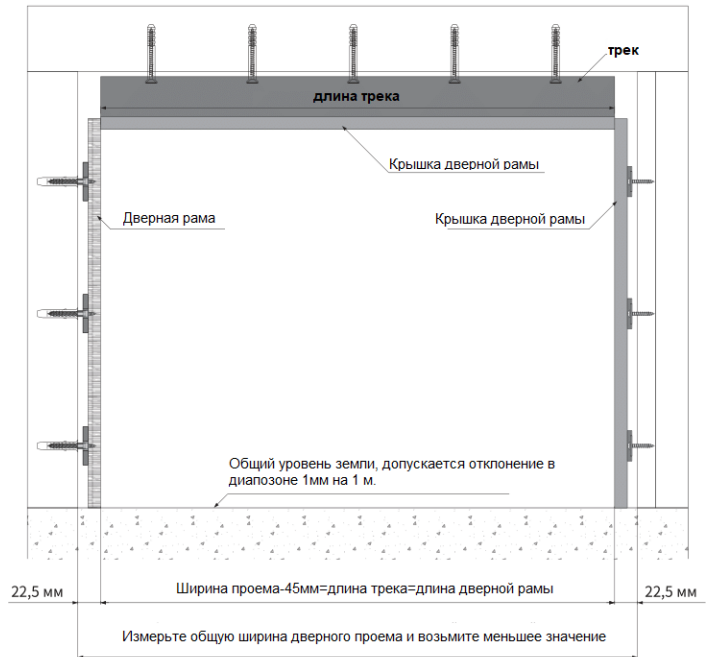
Правила уменьшения высоты двери

⚠ Теоретические параметры для ссылки, а точность и погрешность корректируются в соответствии с реальной ситуацией

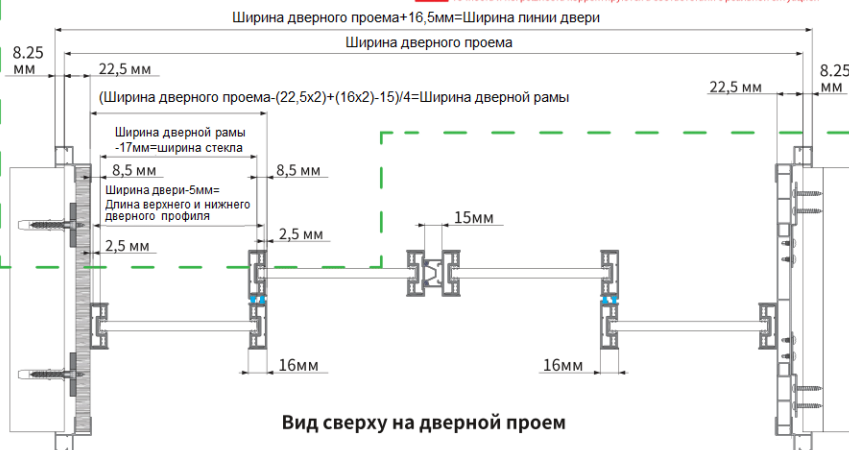
Это расстояние в 5 мм используется для регулировки уровня направляющей, а размер установки зависит от уменьшения дверного полотна.



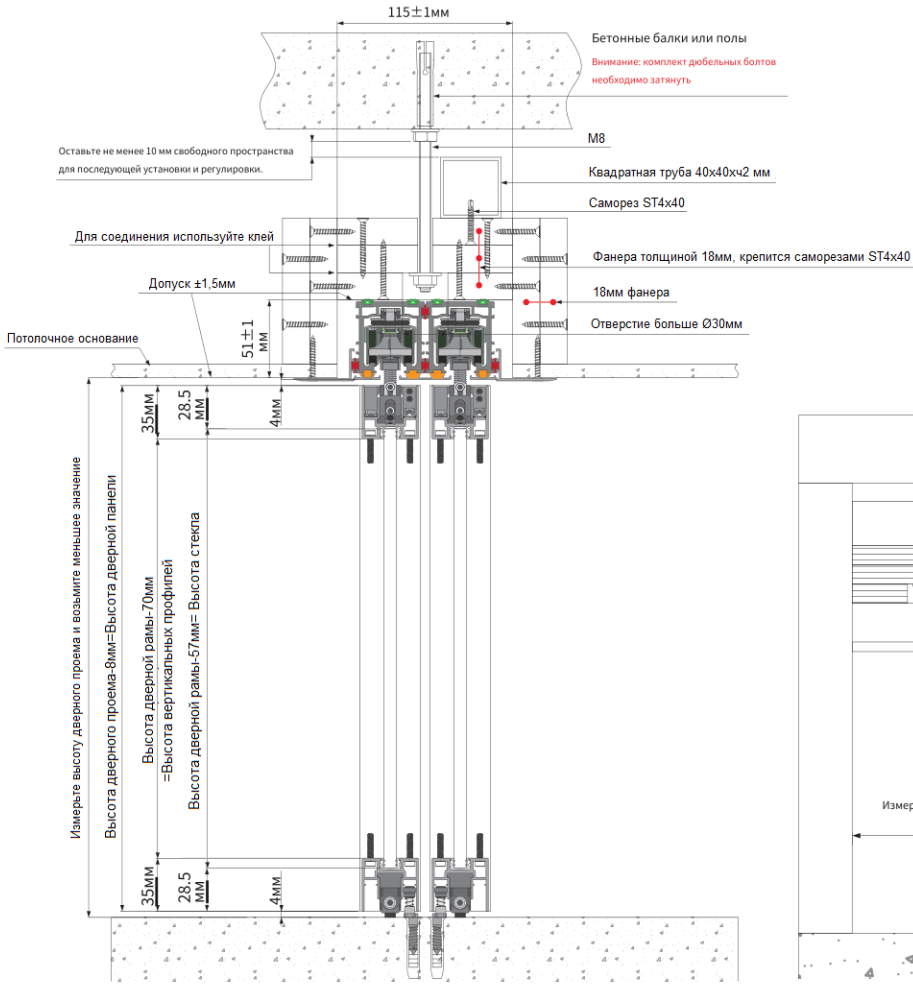
Вид дверного проема спереди



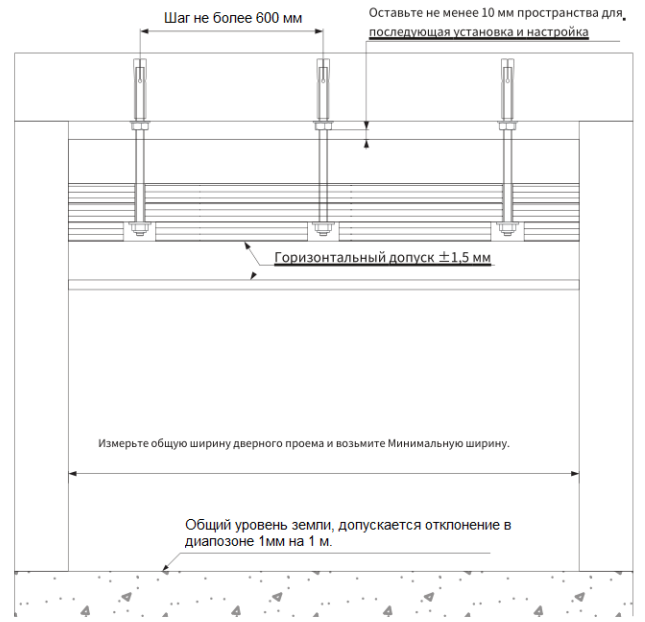
⚠ Теоретические параметры приведены для справки, а точность и погрешность корректируются в соответствии с реальной ситуацией



Поперечное сечение дверного проема



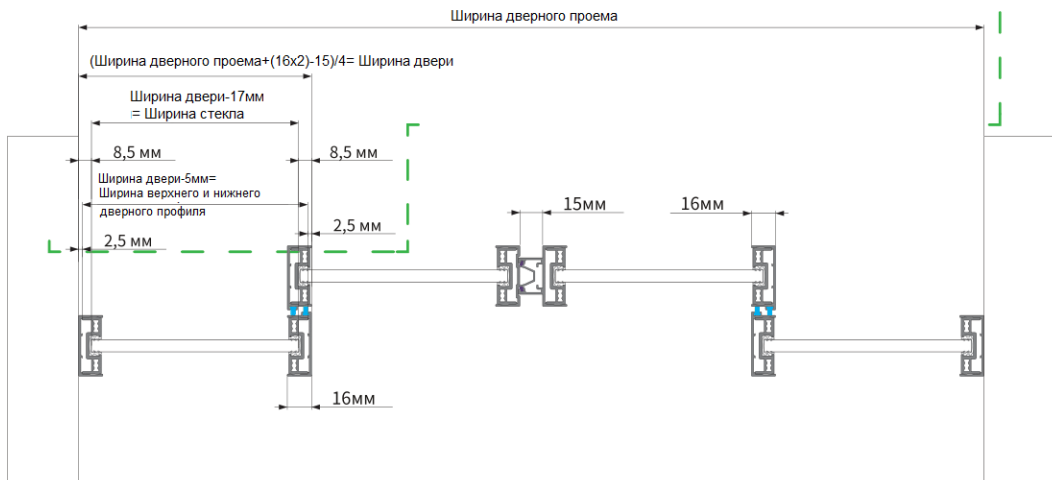
Вид дверного проема спереди



Вид сверху на дверной проем

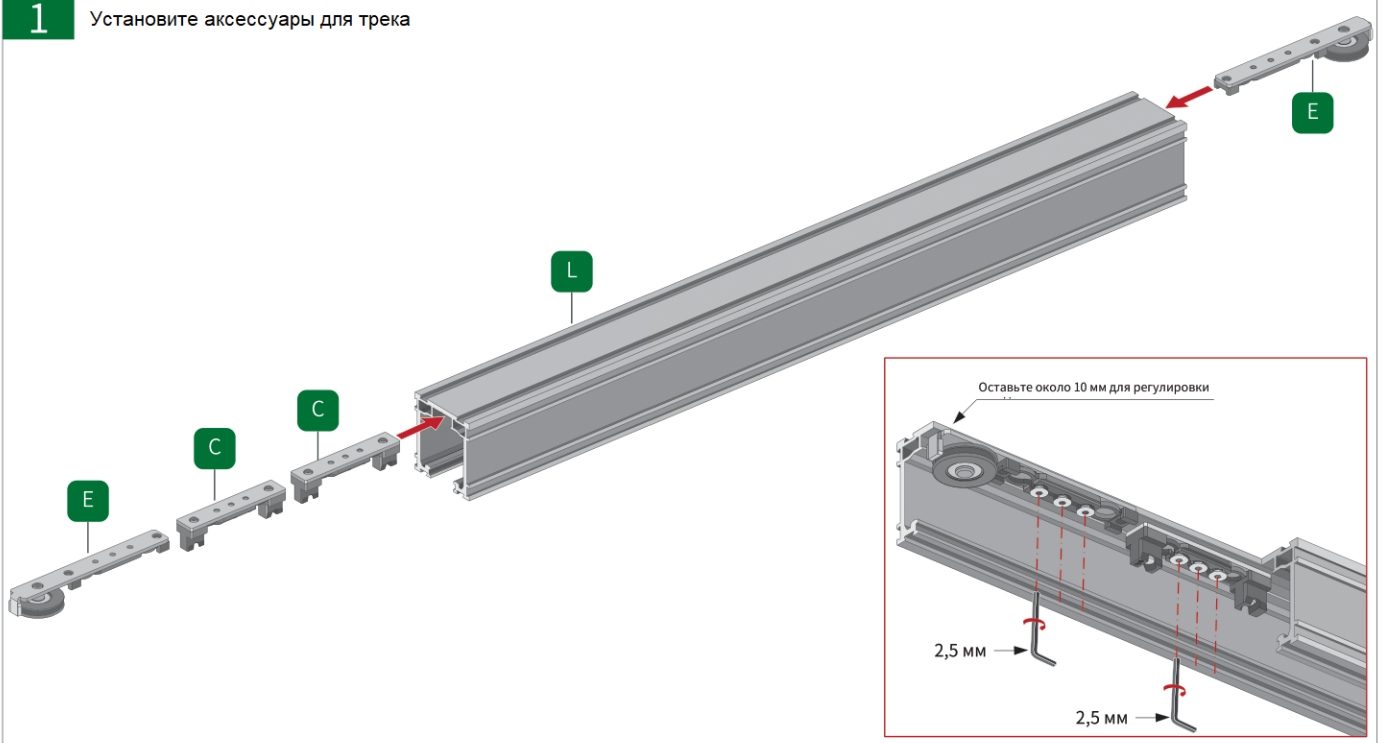
Правила уменьшения ширины двери

Теоретические параметры приведены для справки, а точность и погрешность корректируются в соответствии с реальной ситуацией



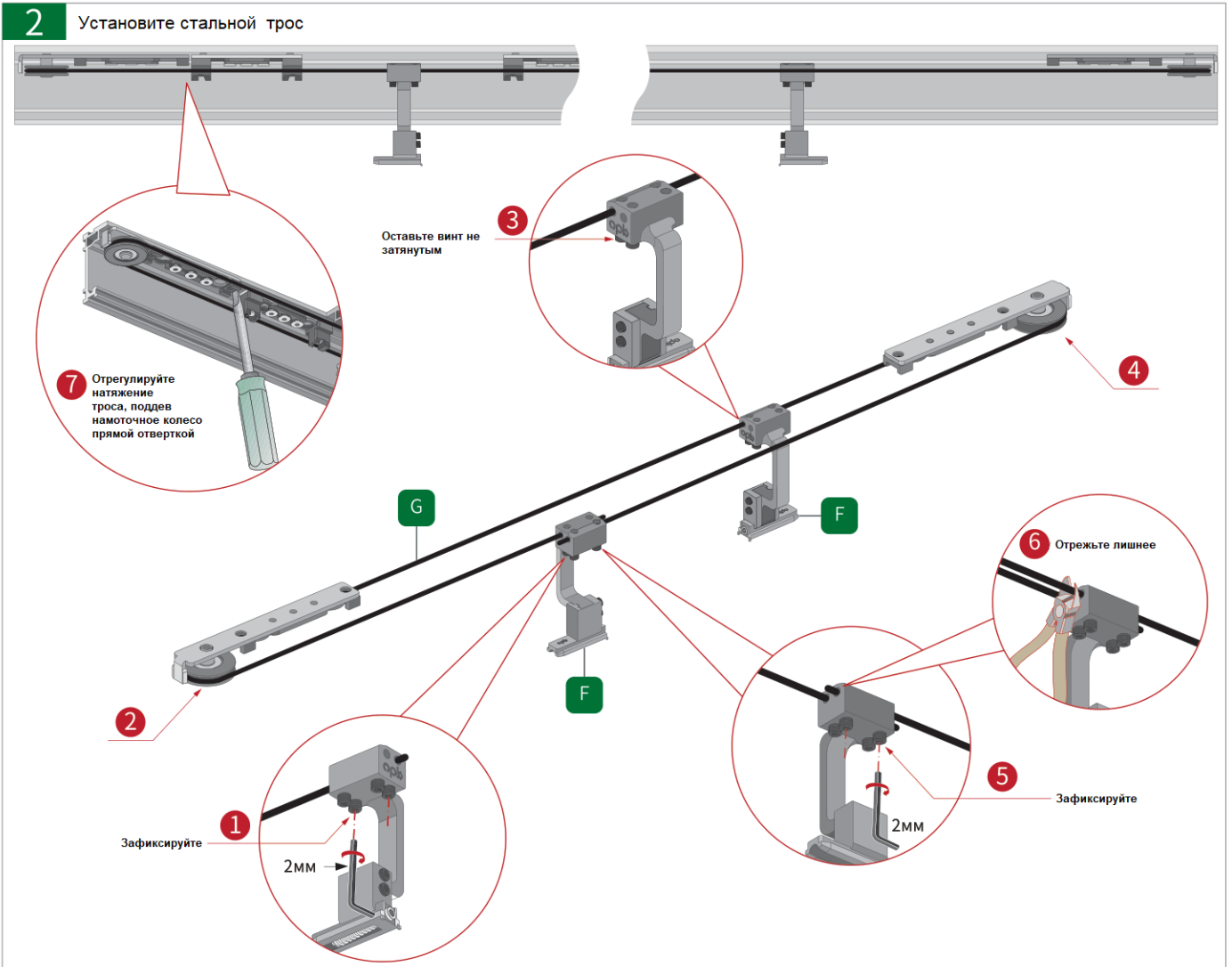
1

Установите аксессуары для трека

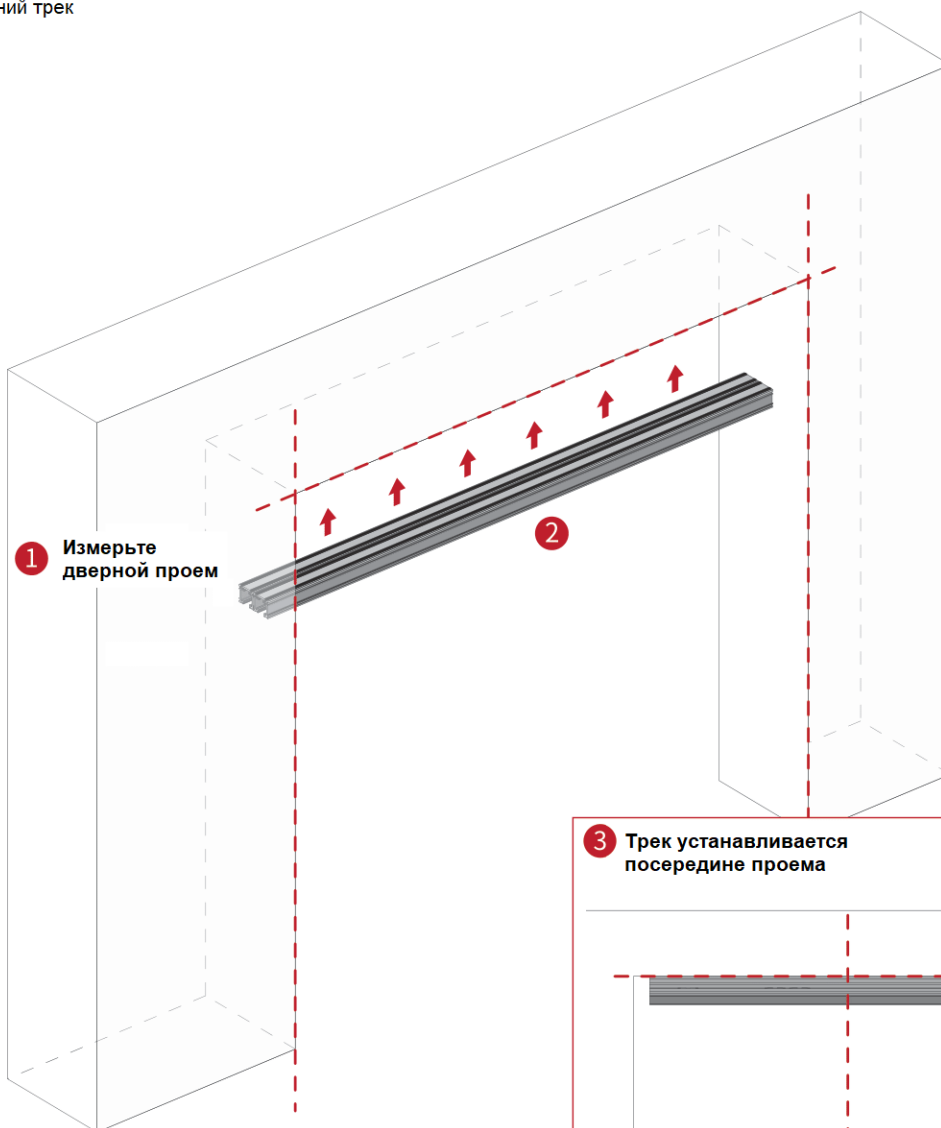


2

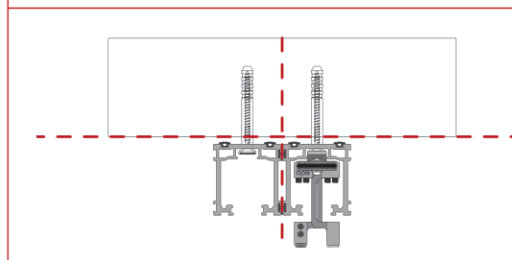
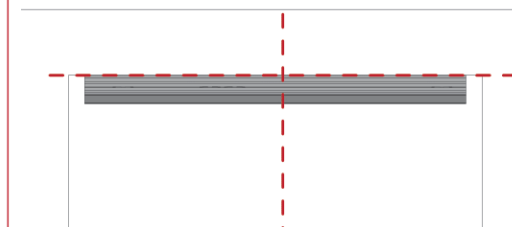
Установите стальной трос



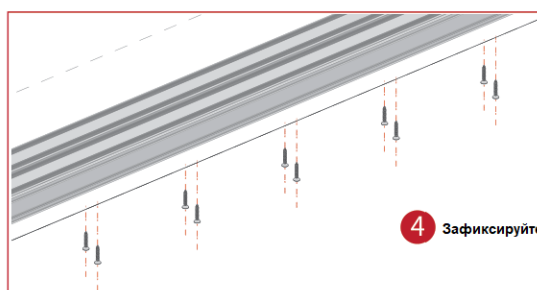
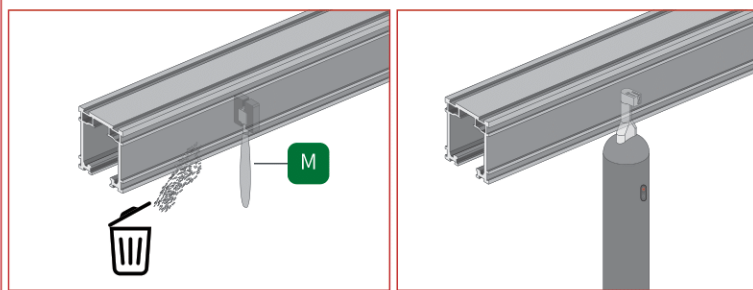
3 Установите верхний трек



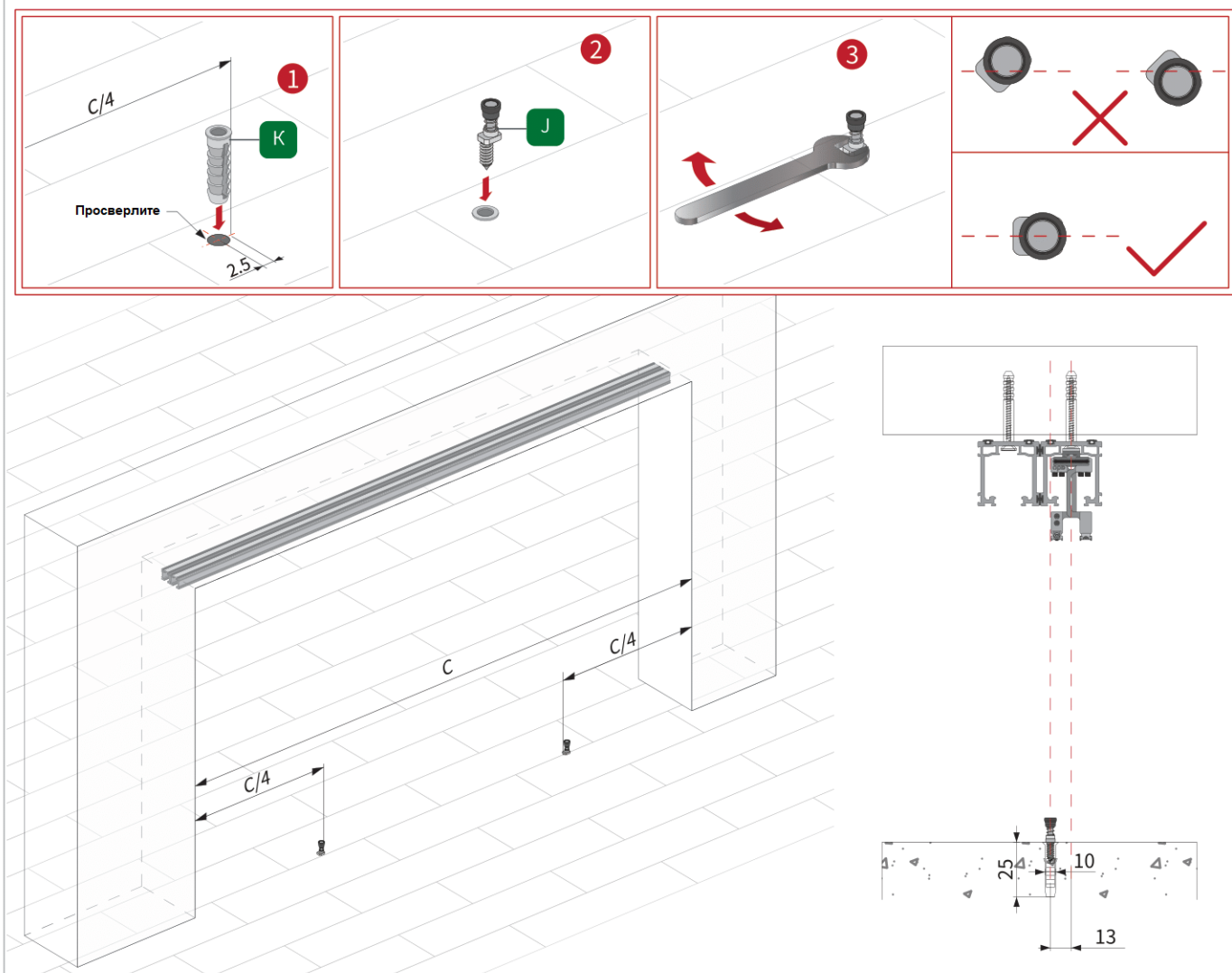
3 Трек устанавливается посередине проема



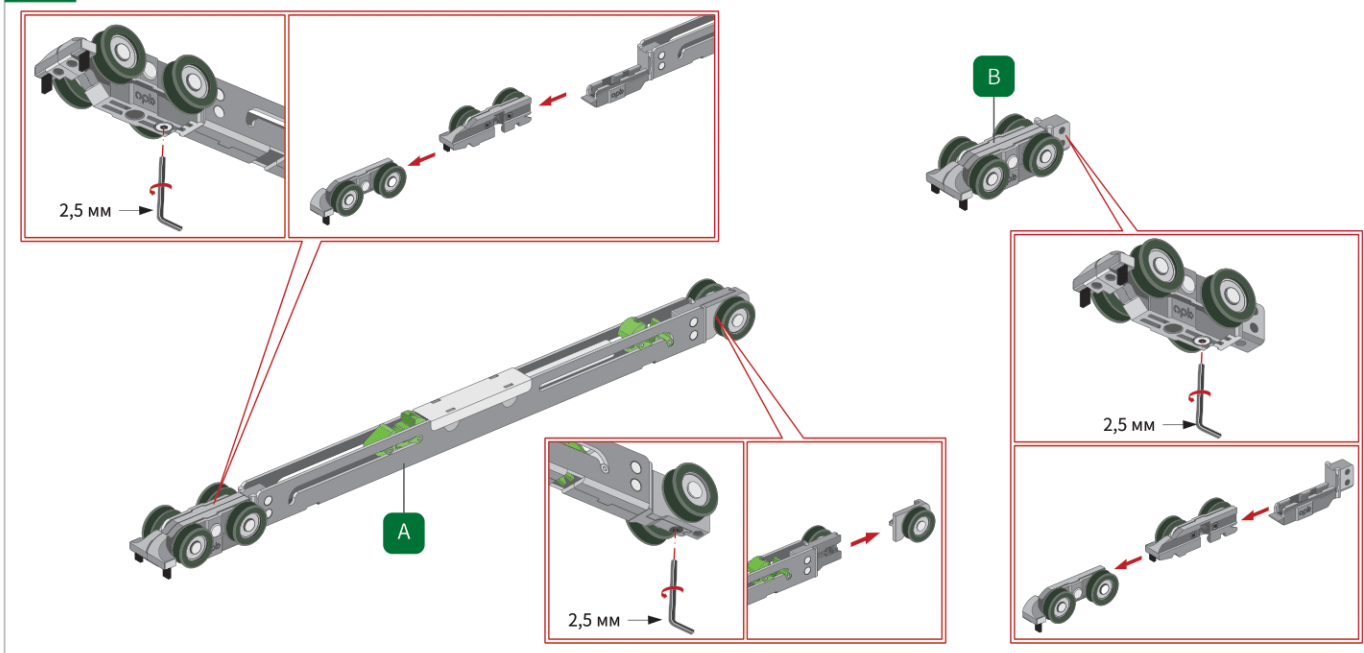
5 После установки трека, очистите его от пыли щеткой или пылесосом



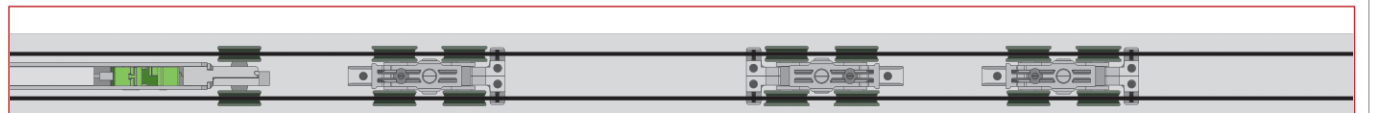
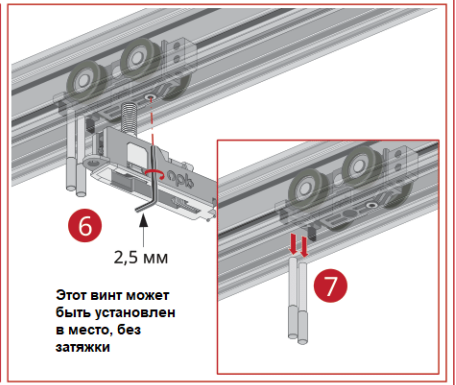
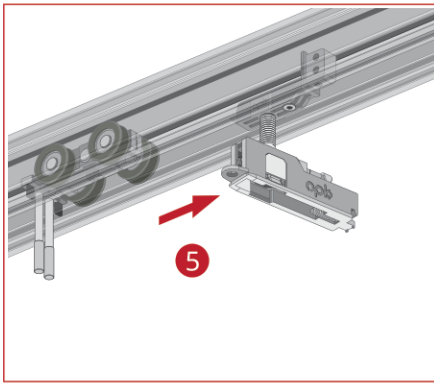
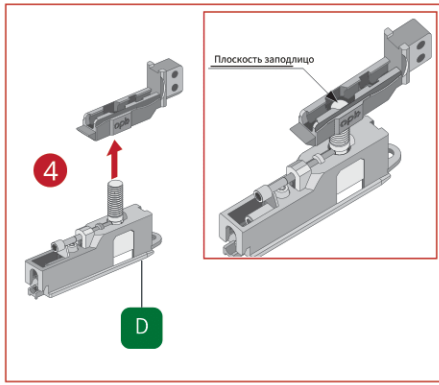
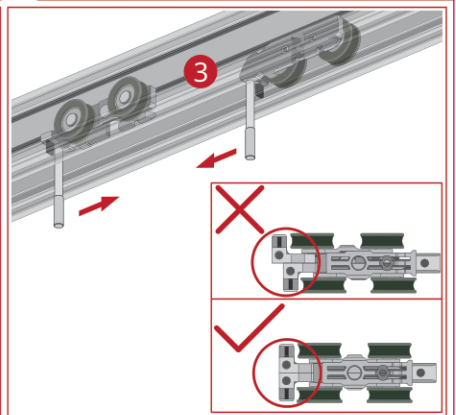
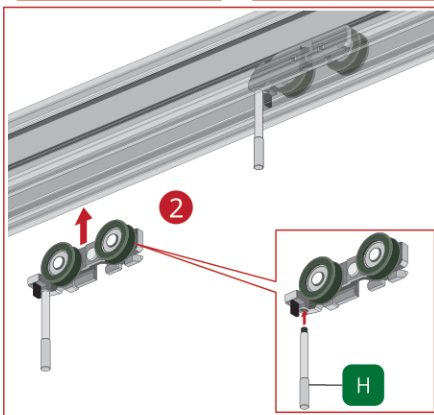
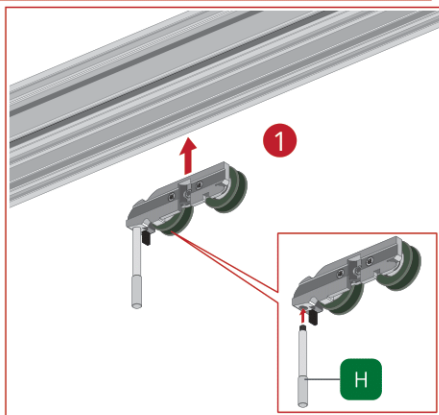
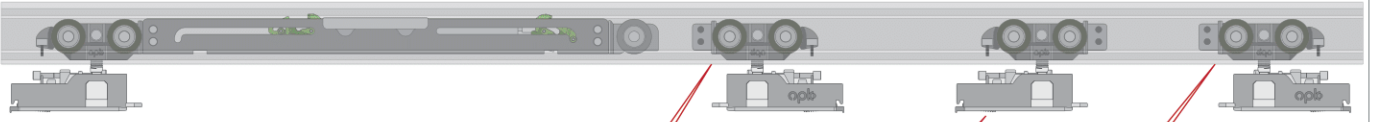
4 Установите напольное направляющее колесо



5 Разберите верхний скользящий ролик

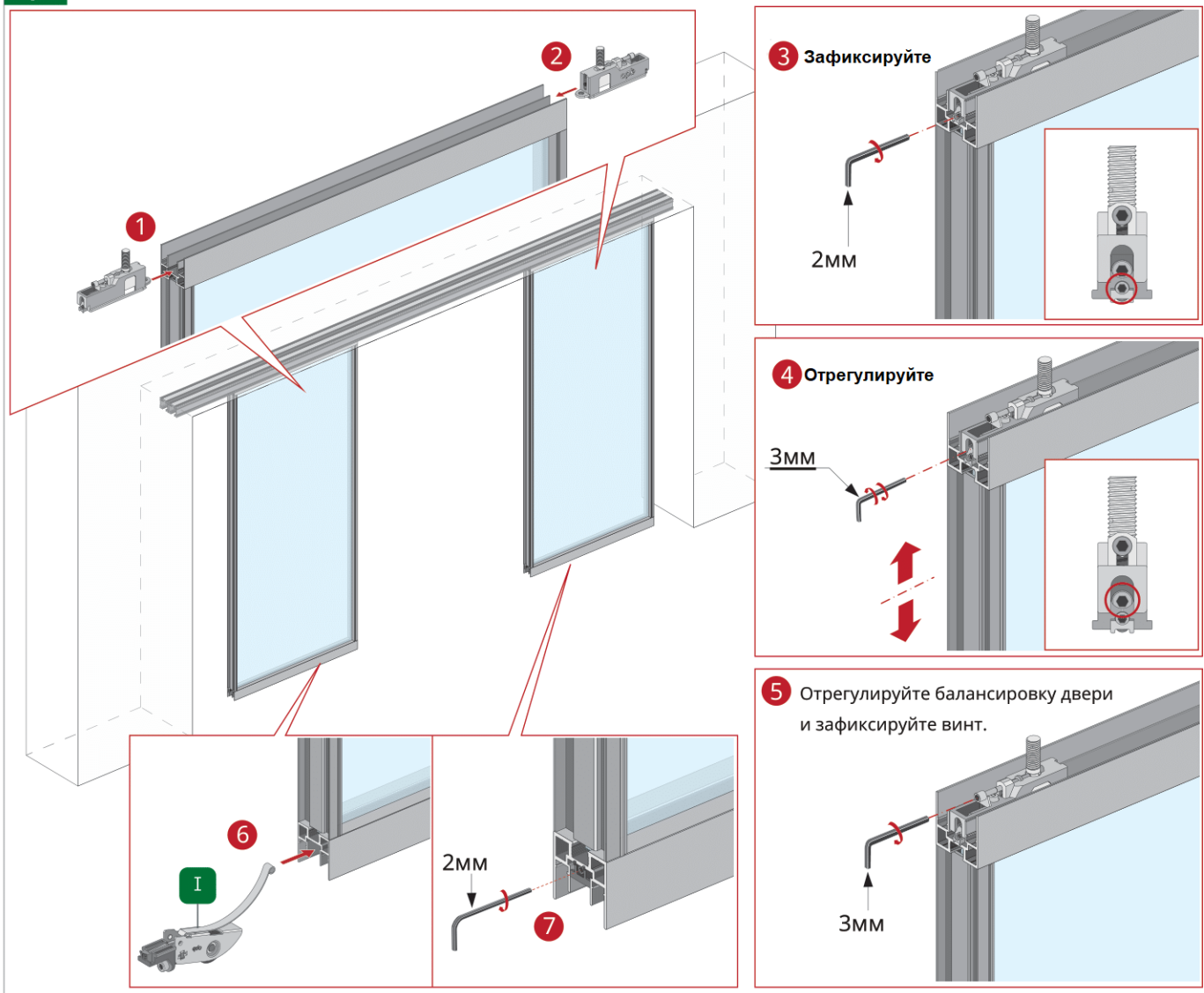


6-2 Установите верхний скользящий ролик

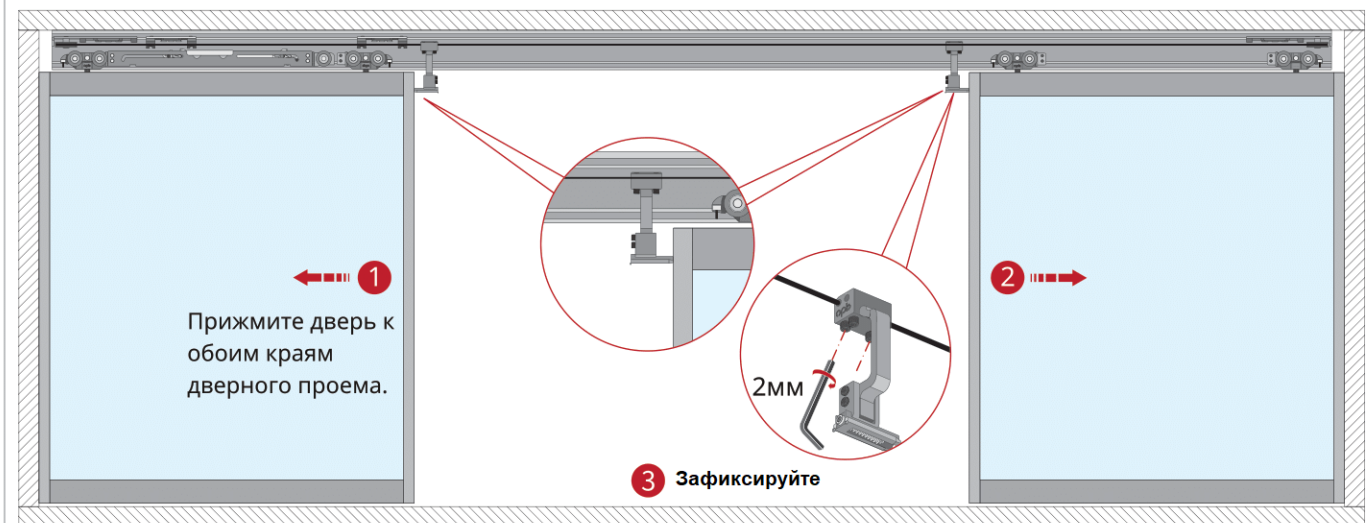


Стальная проволока должна находиться в середине вогнутого колеса.

7 Установите дверную панель

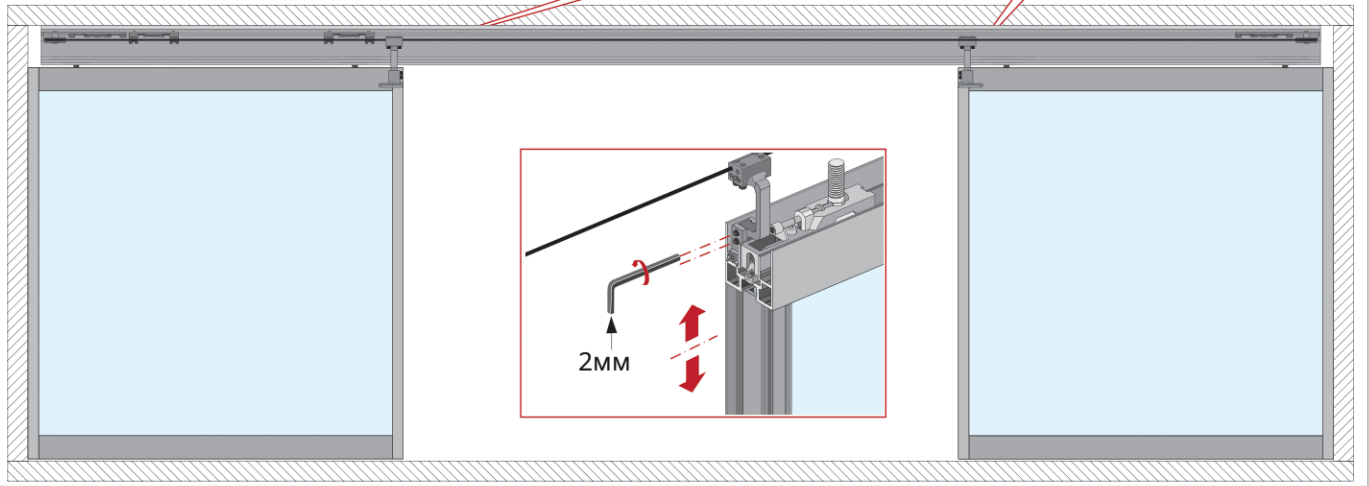
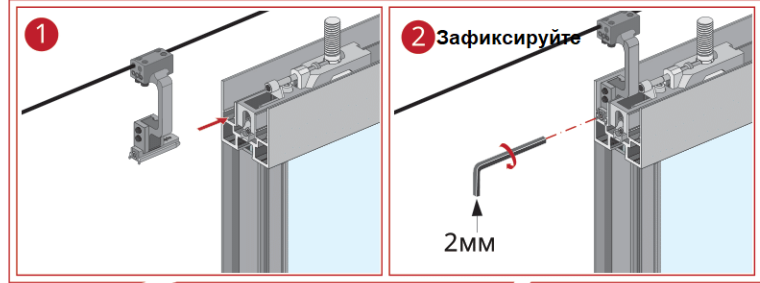


8 Зафиксируйте соединительные части



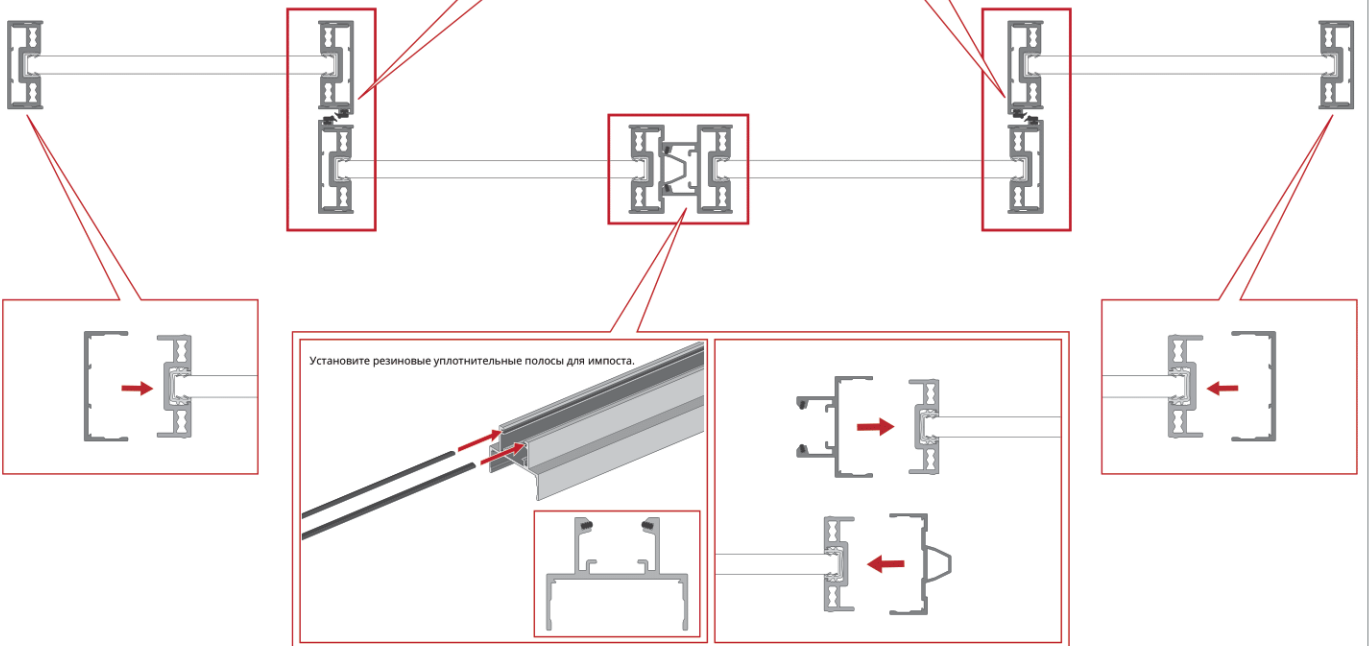
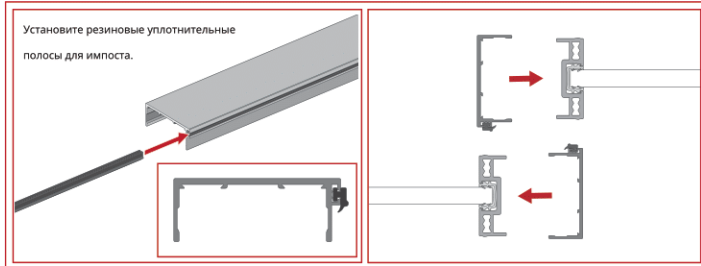
9

Установите соединительные детали



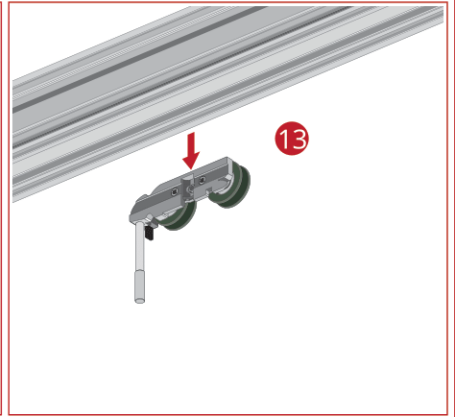
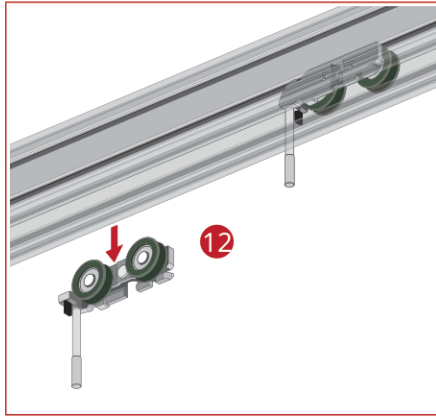
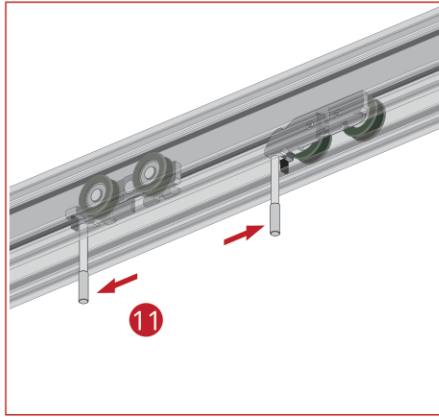
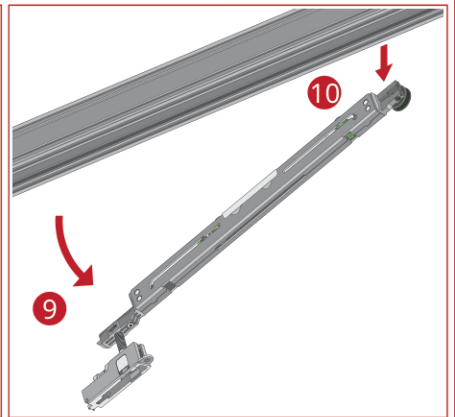
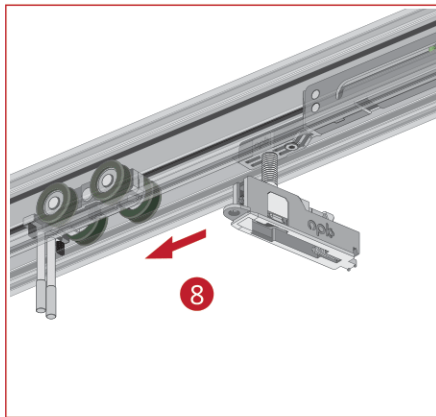
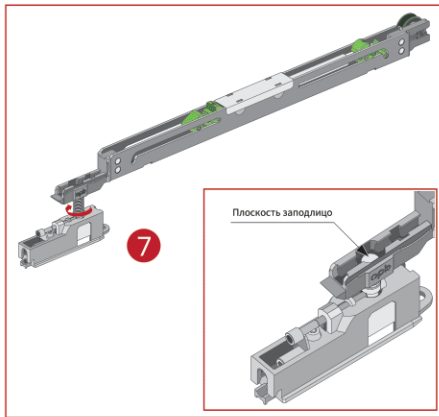
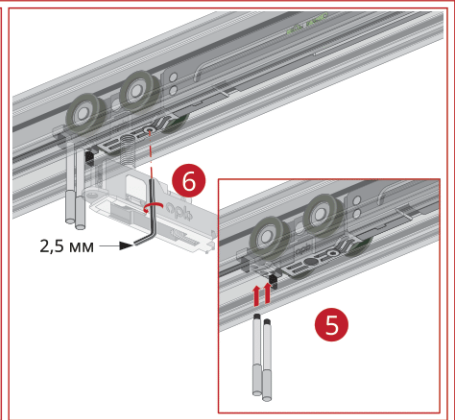
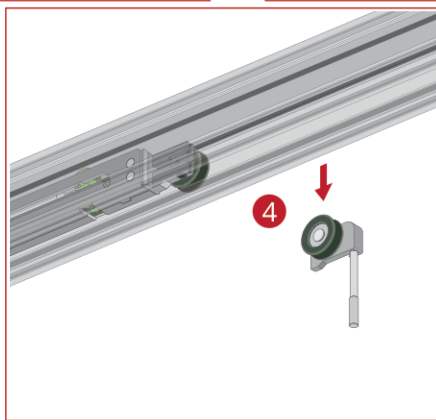
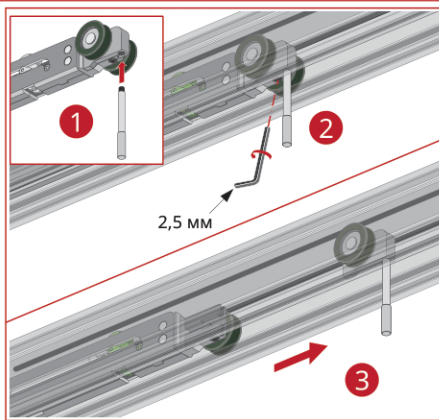
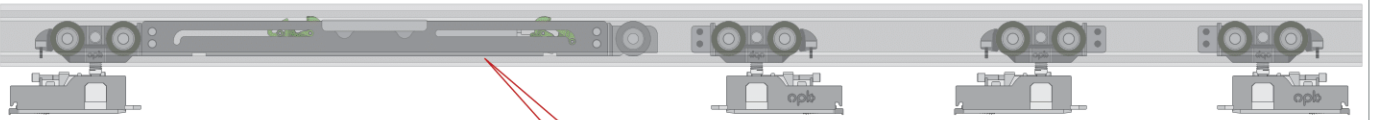
10

Установите декоративную крышку дверной рамы





12-1 Снимите верхний скользящий ролик



12-2

Снимите верхний скользящий ролик

