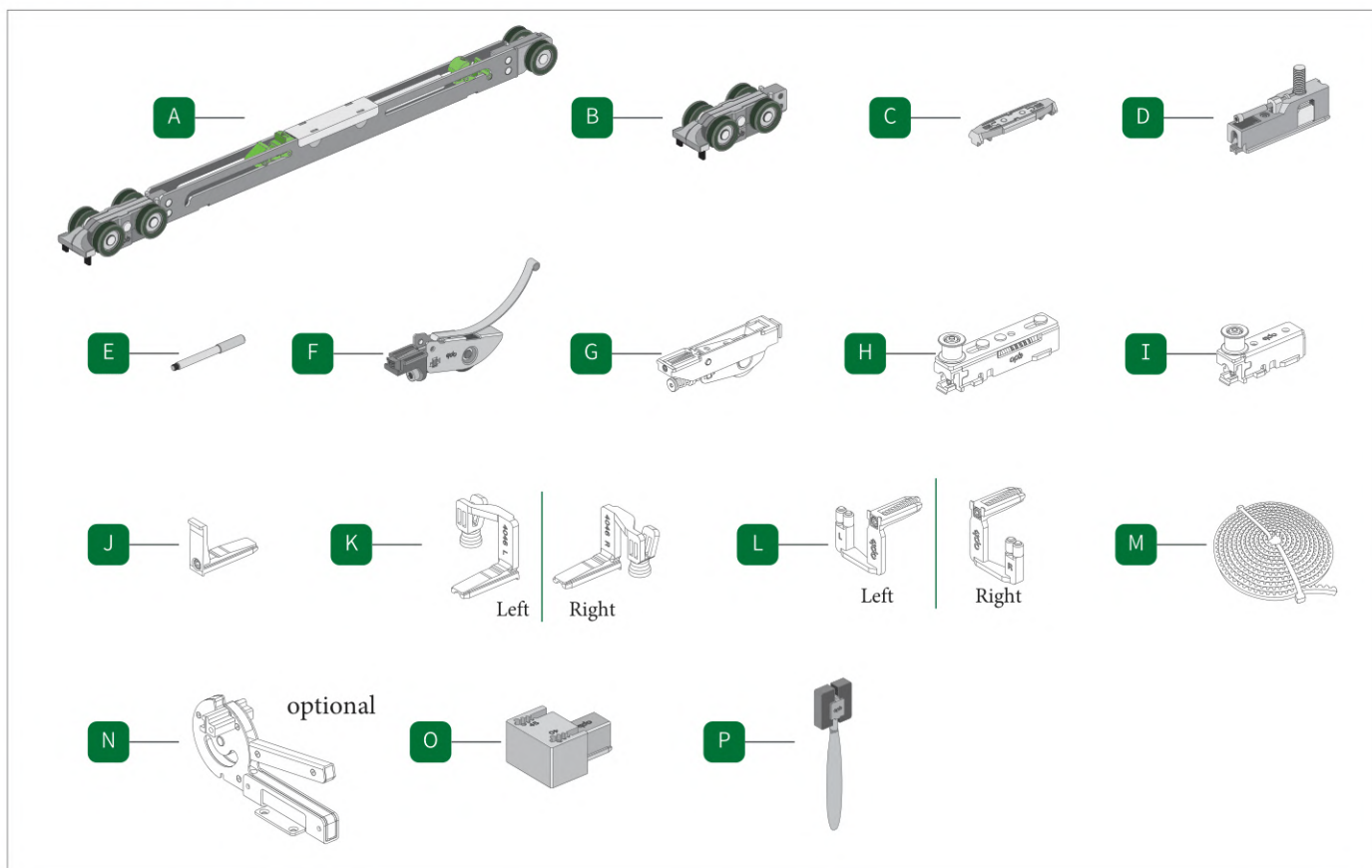


Инструкция по установке 4-х дверной раздвижной системы FDS-19



3 Аксессуары центральной двери, ЛЕВОЕ открывание

Выберите направление аксессуара




верно

соединитель



верно

Элементы стабилизации



После того, как дверь будет установлена, не толкайте ее без установки элементов стабилизации



3 Аксессуары центральной двери, ПРАВОЕ открывание

Выберите направление аксессуара





левый

соединитель



левый

Элементы стабилизации

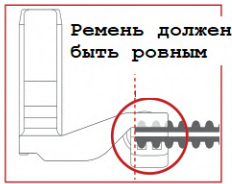
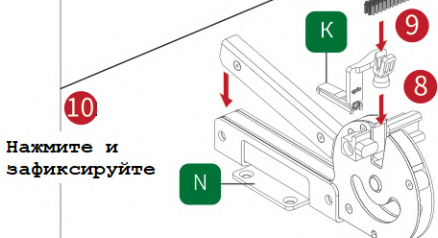
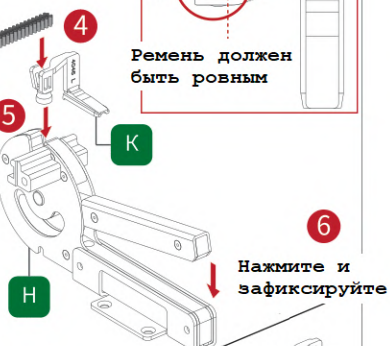
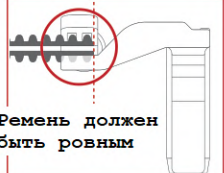
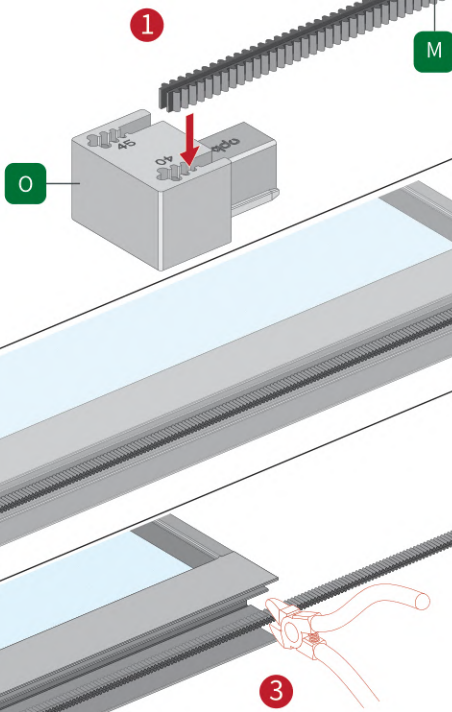
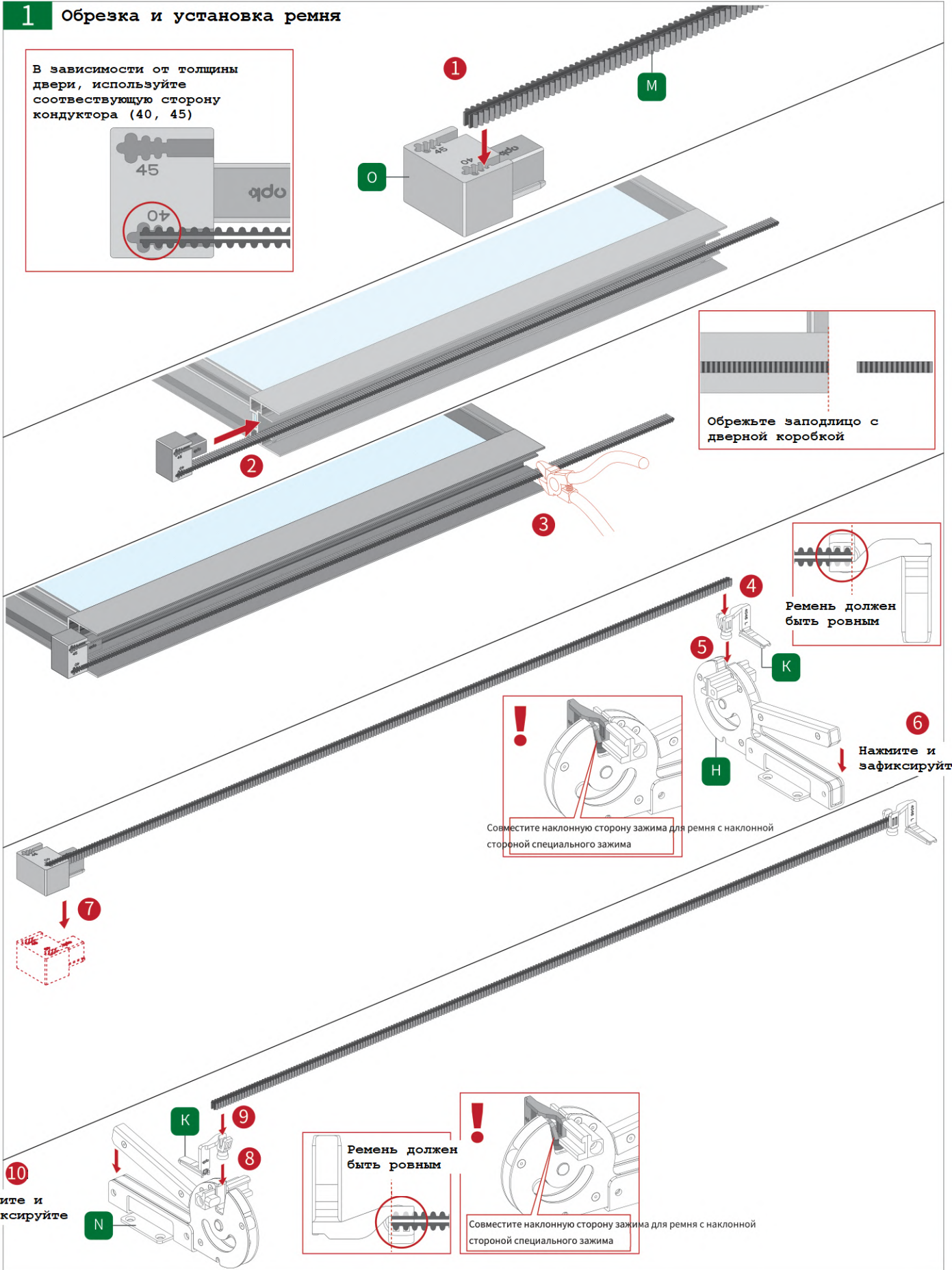
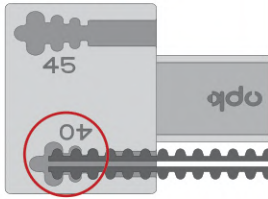


После того, как дверь будет установлена, не толкайте ее без установки элементов стабилизации

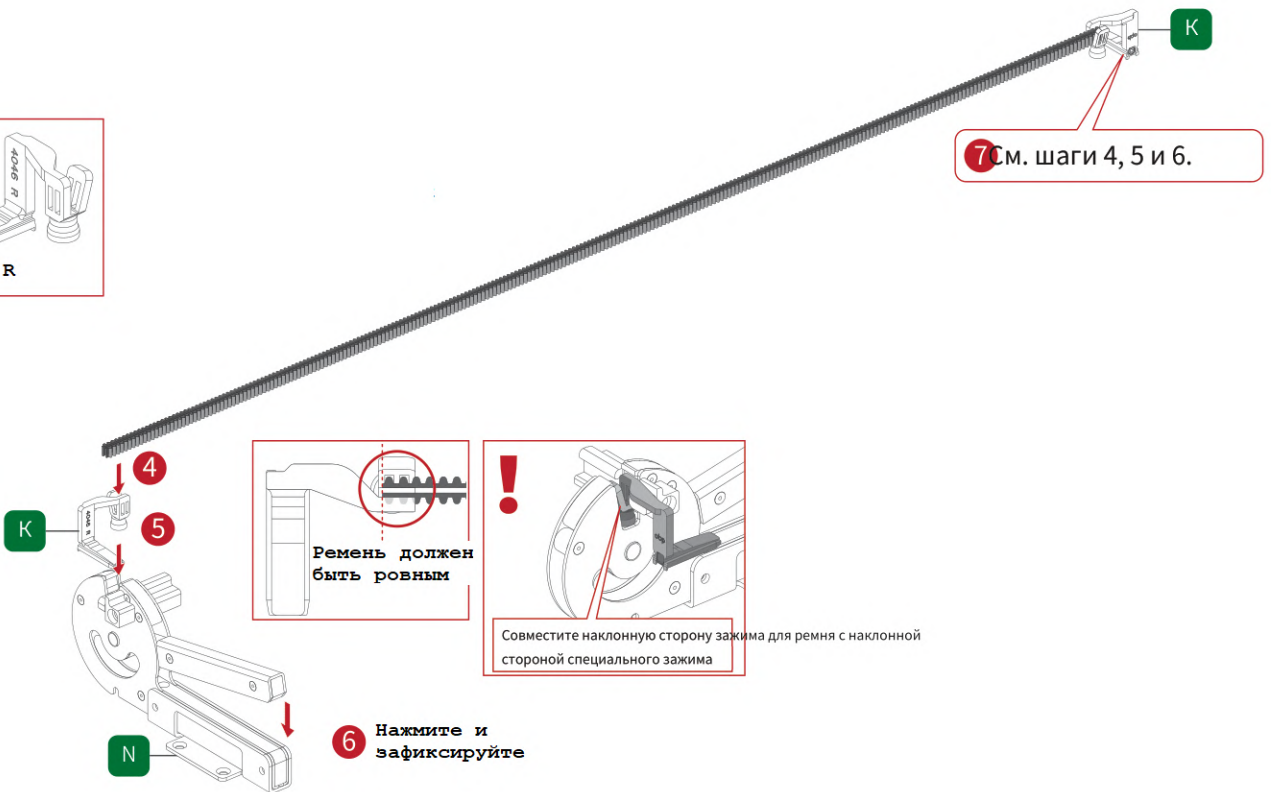
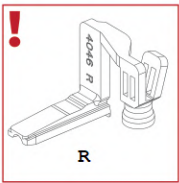
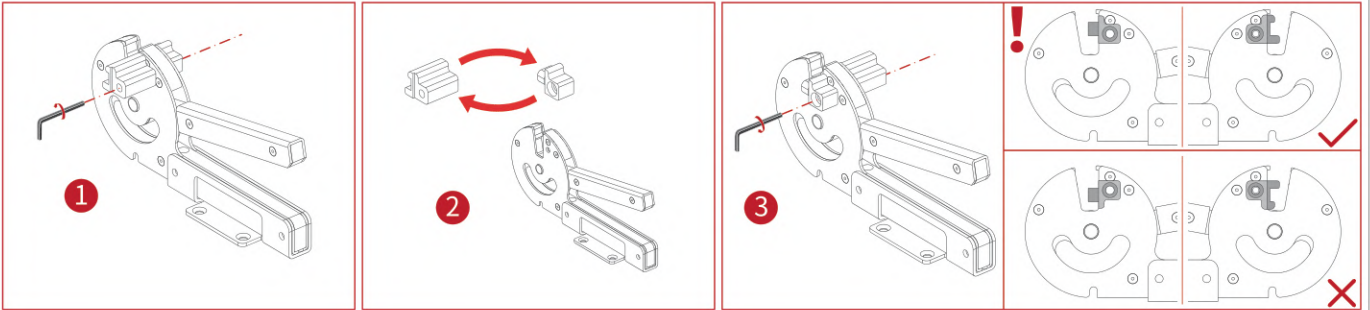


1 Обрезка и установка ремня

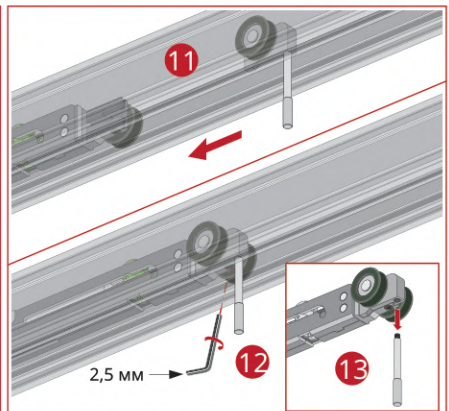
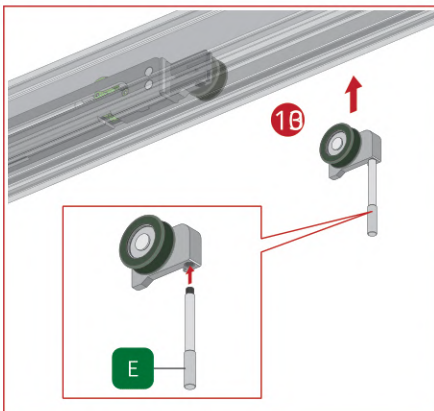
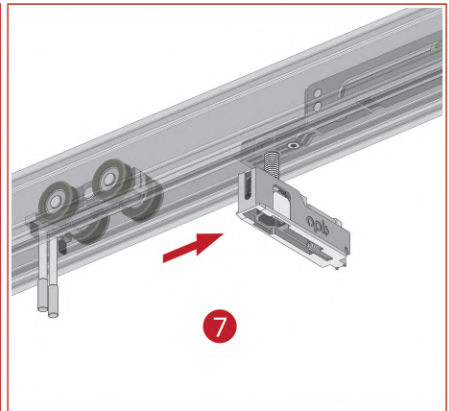
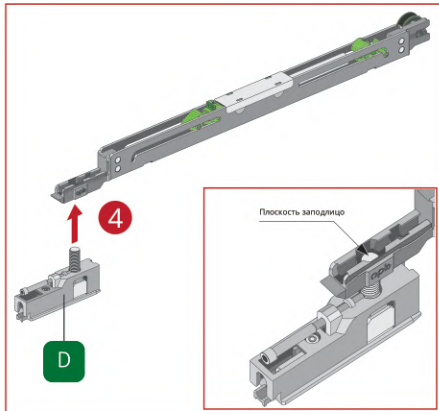
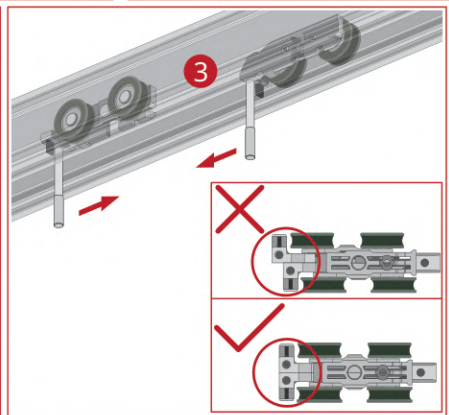
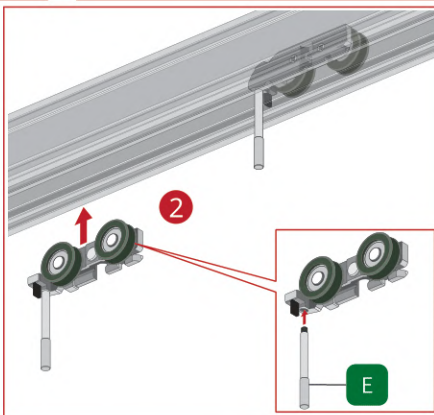
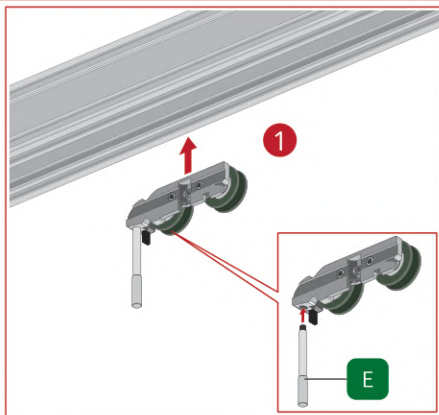
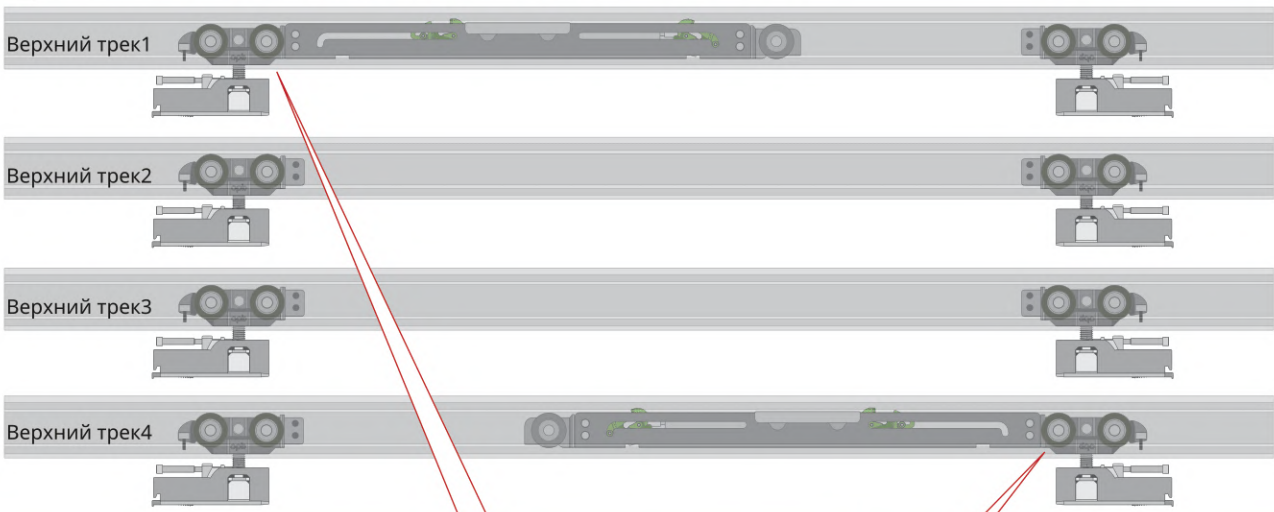
В зависимости от толщины двери, используйте соответствующую сторону кондуктора (40, 45)



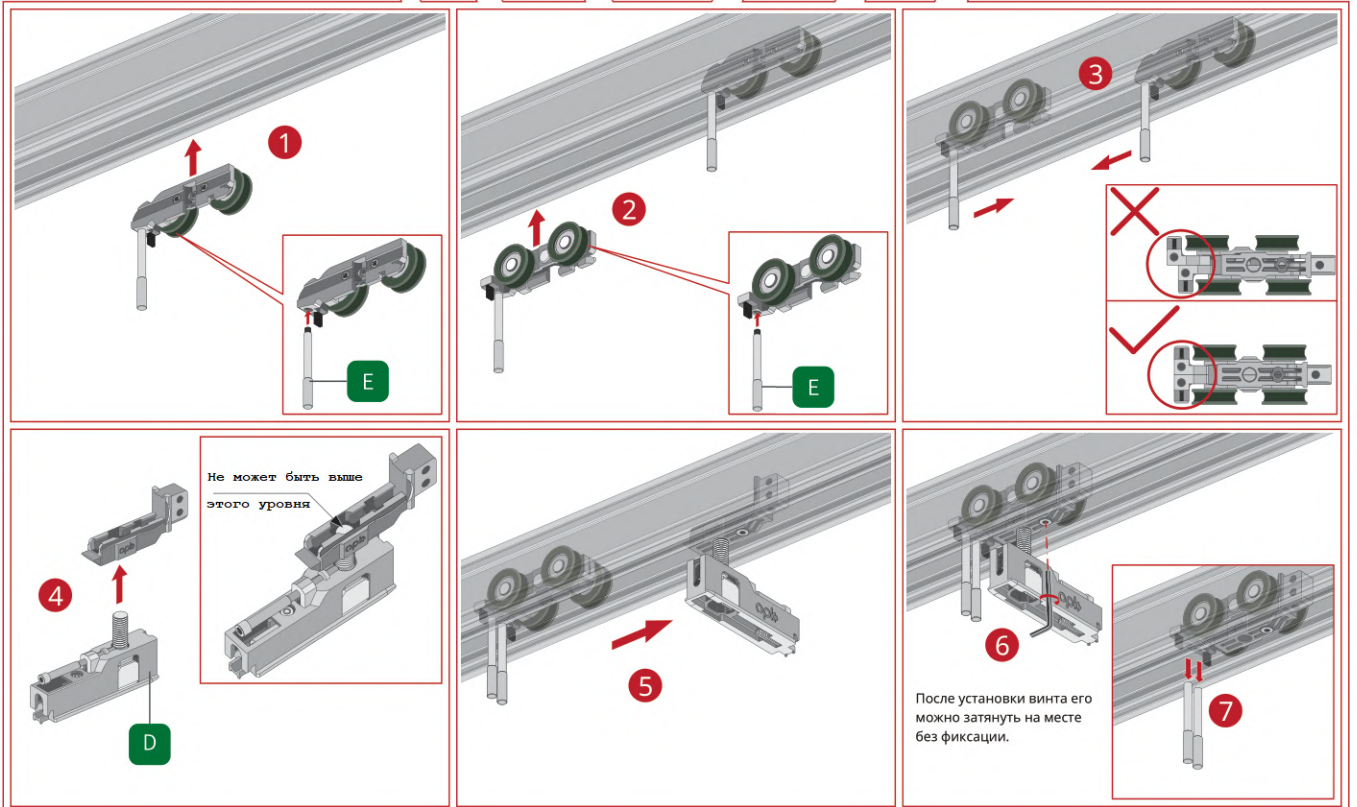
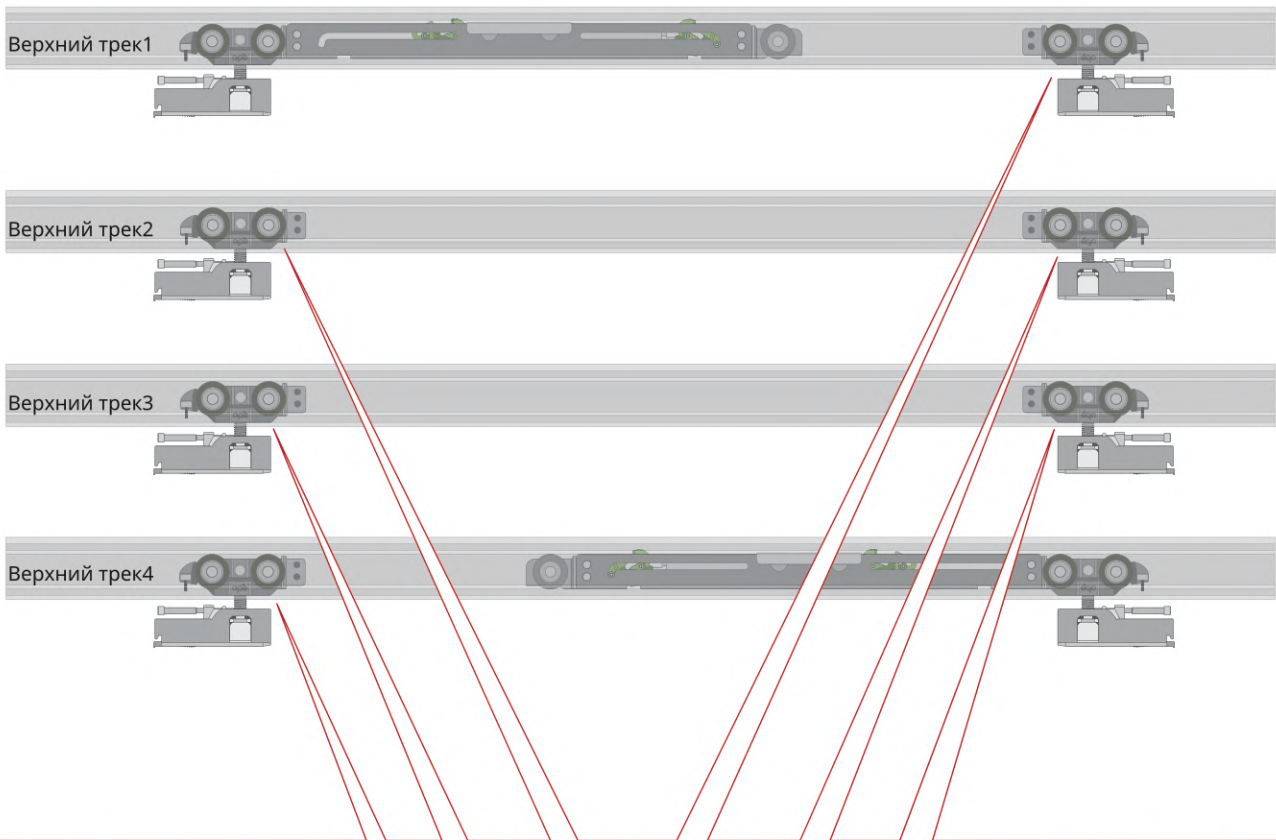
При закрывании двери влево необходимо заменить специальный фиксатор зажима для ремня безопасности.



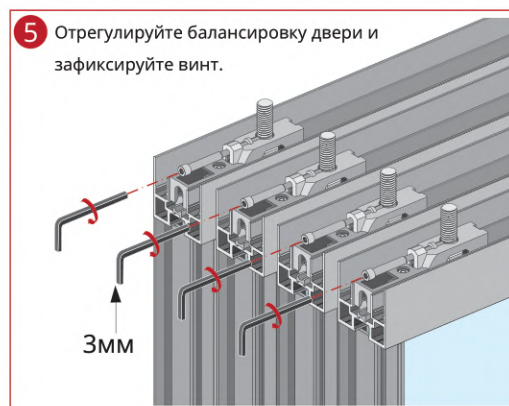
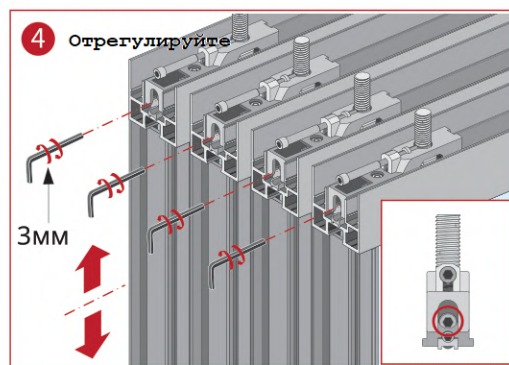
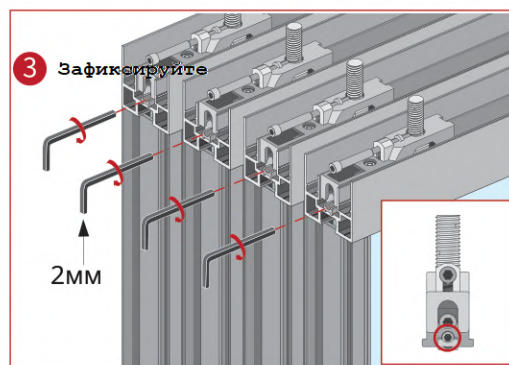
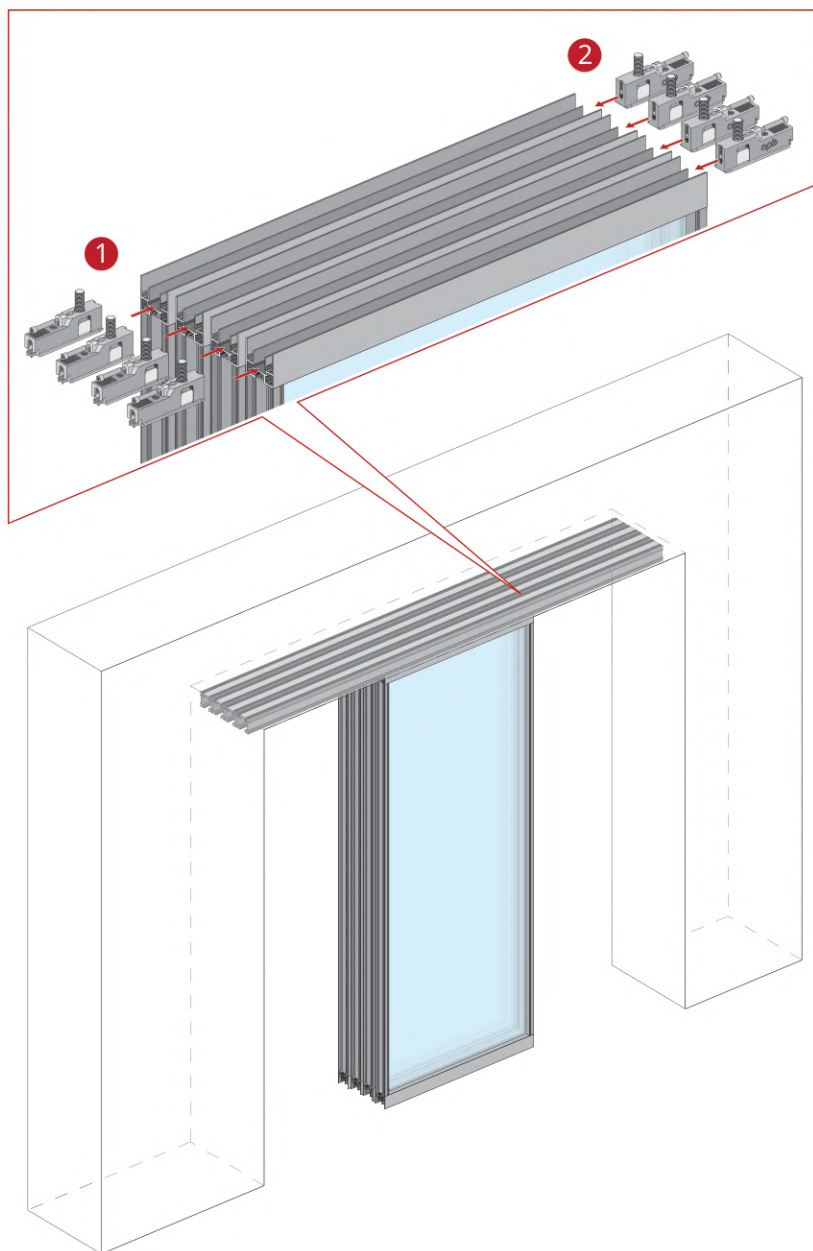
4-1 Установите верхний скользящий ролик



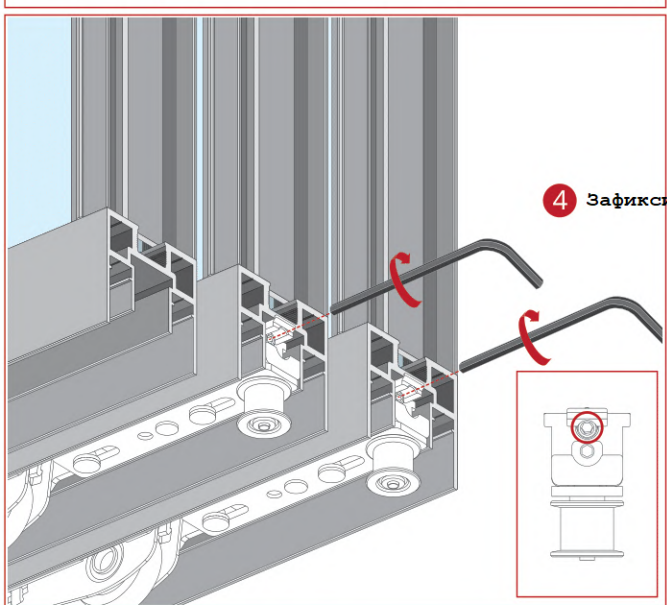
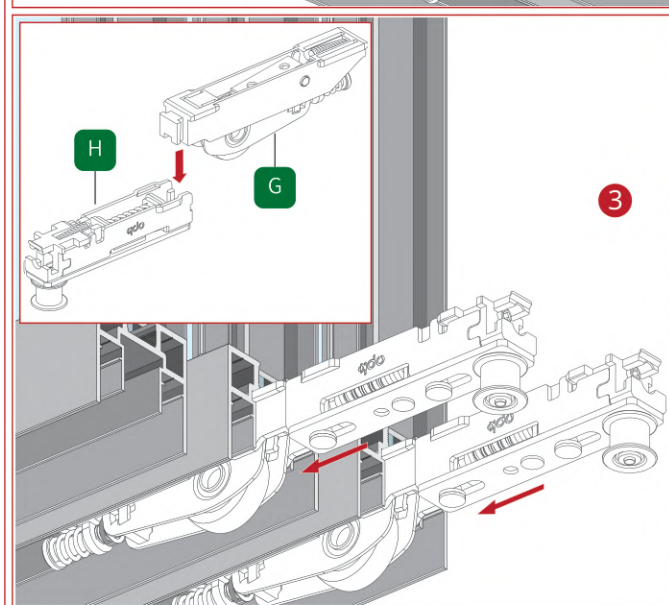
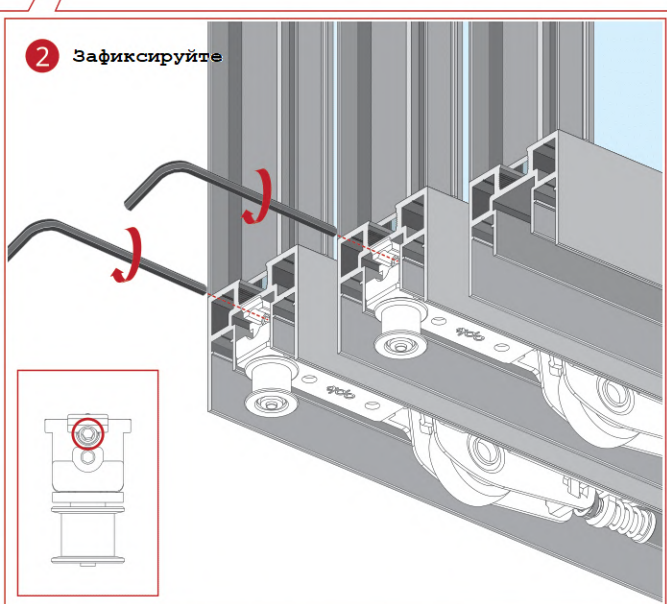
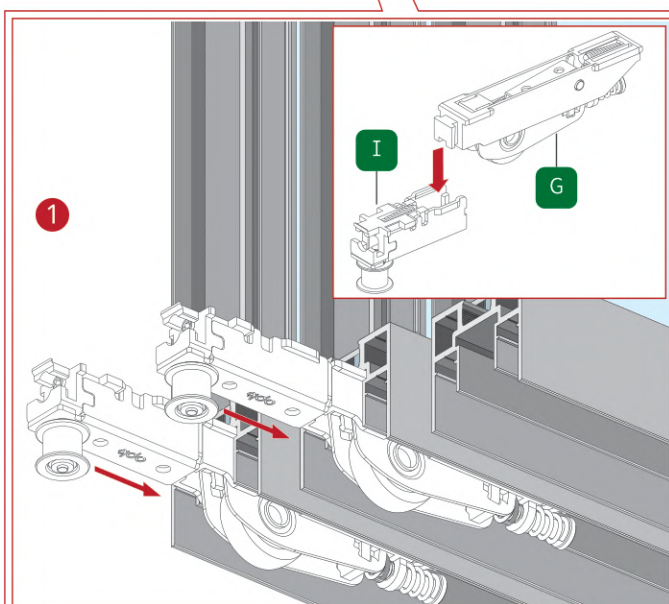
4-2 Установите верхний скользящий ролик



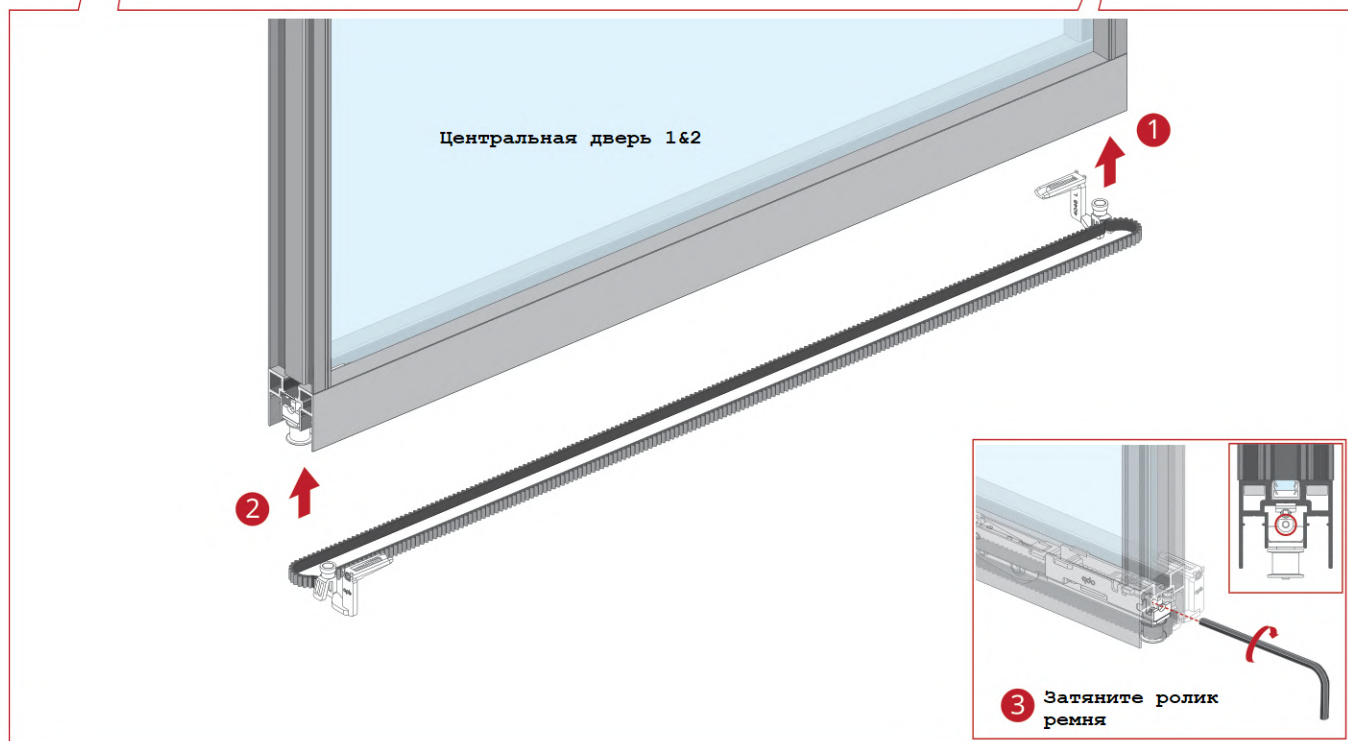
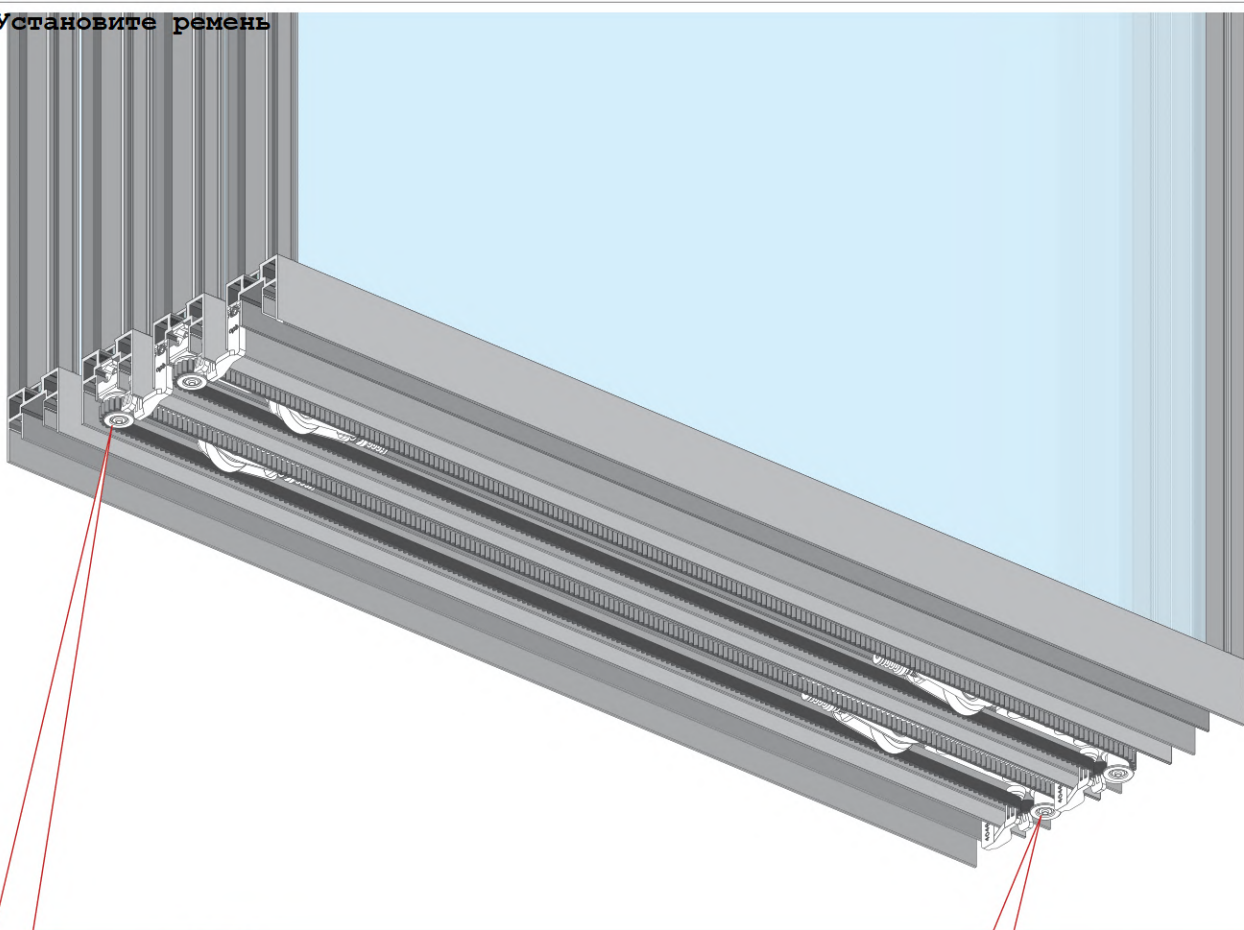
5 Установите дверную панель



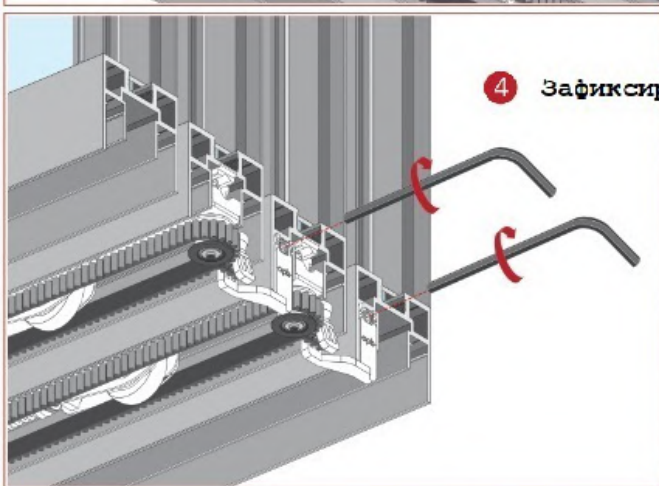
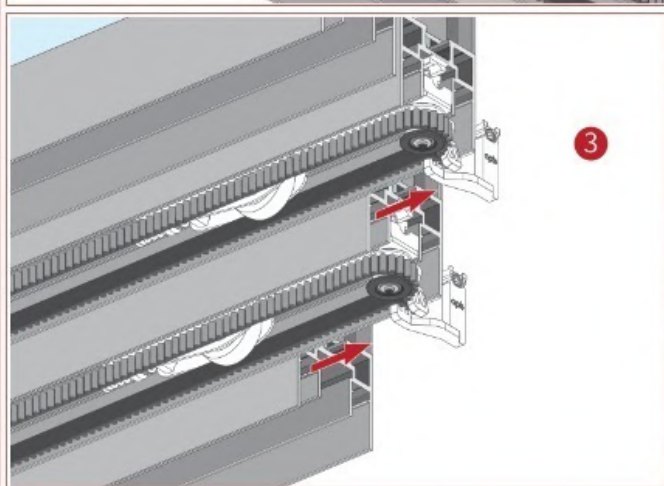
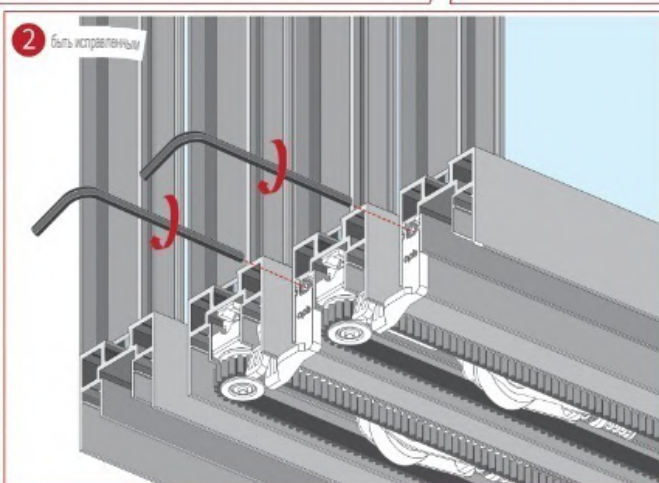
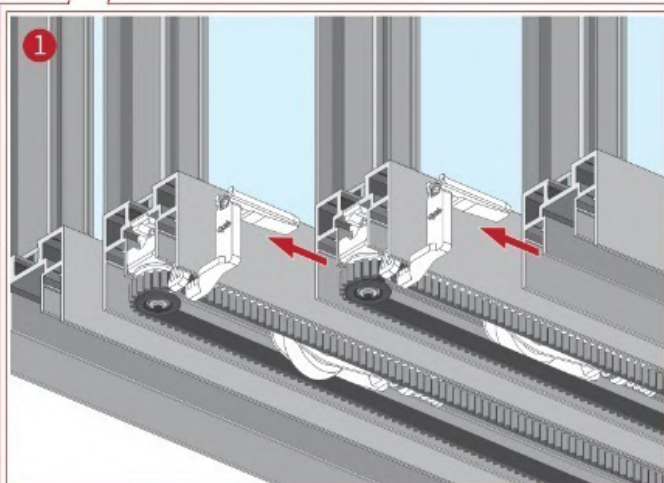
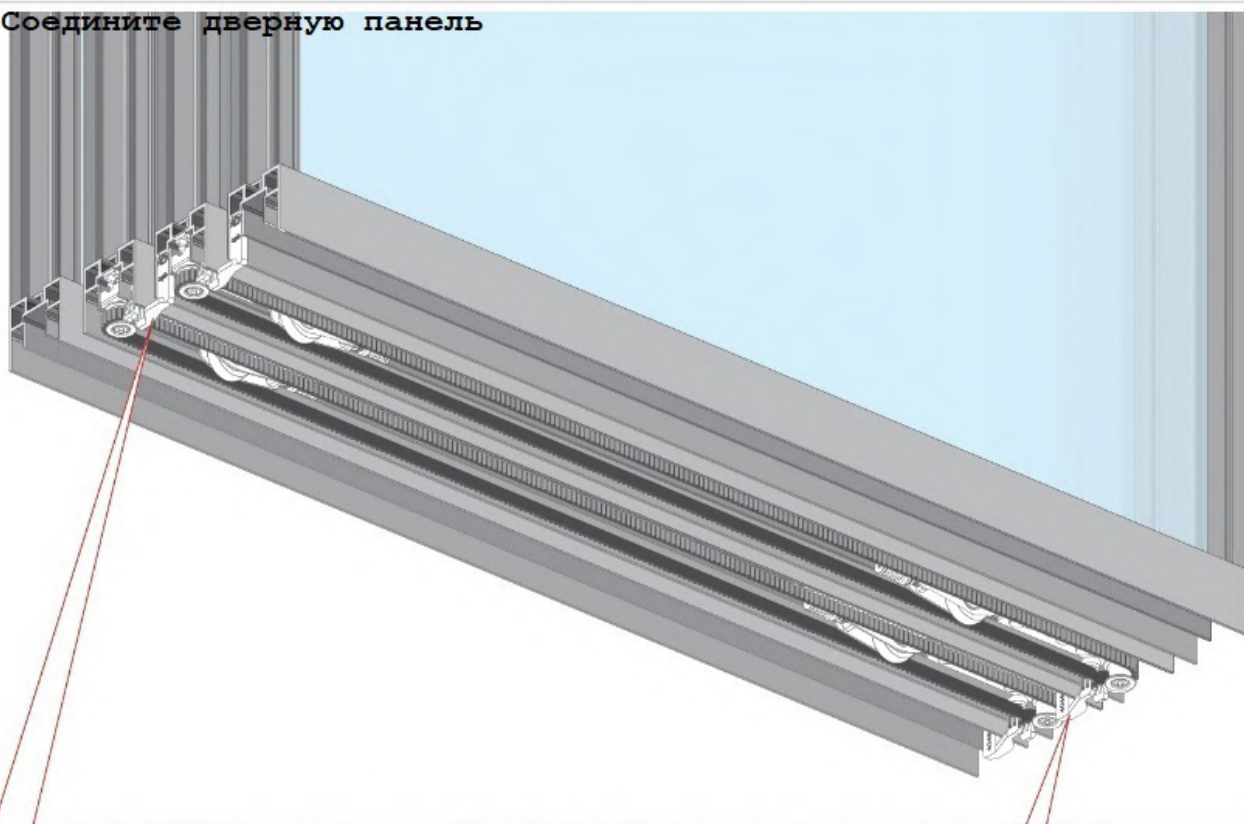
6 Установите аксессуары дверной панели



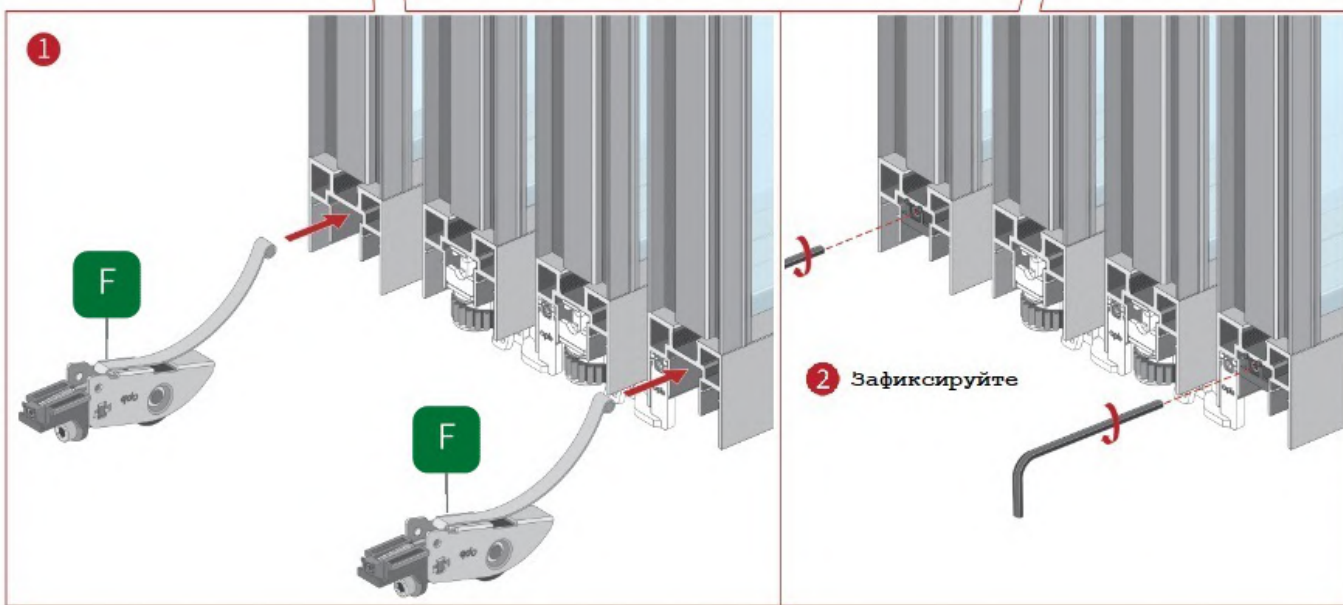
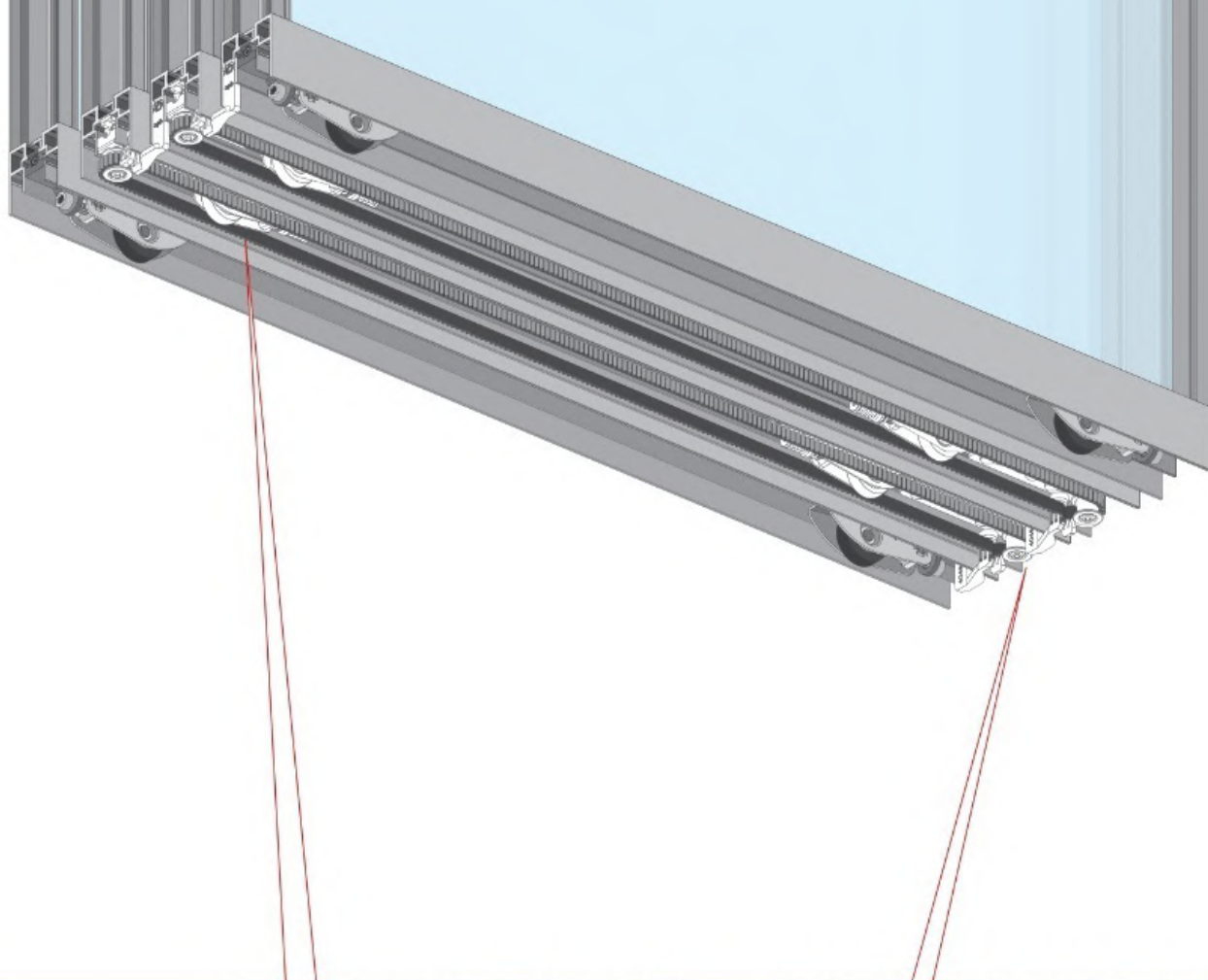
7 Установите ремень



8 Соедините дверную панель

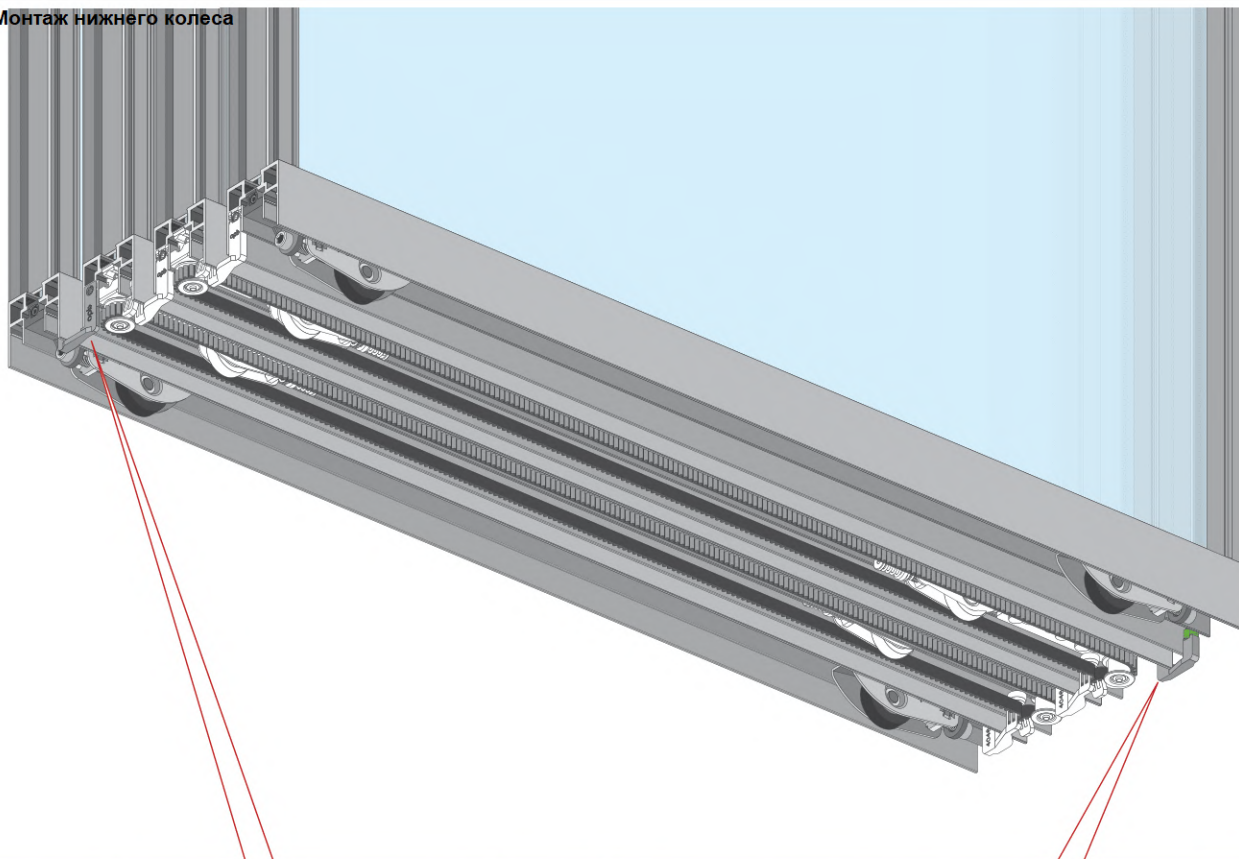


9 Установите аксессуары дверной панели

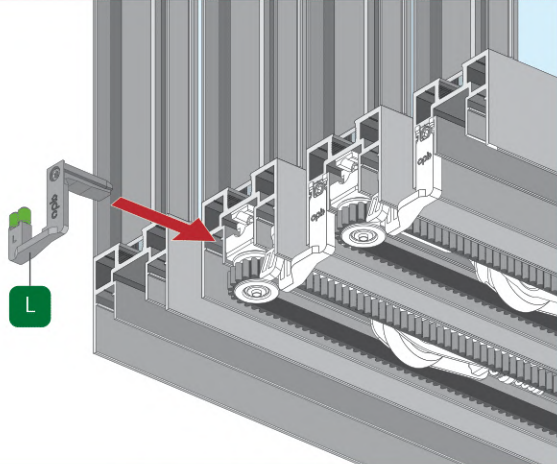


10

Монтаж нижнего колеса

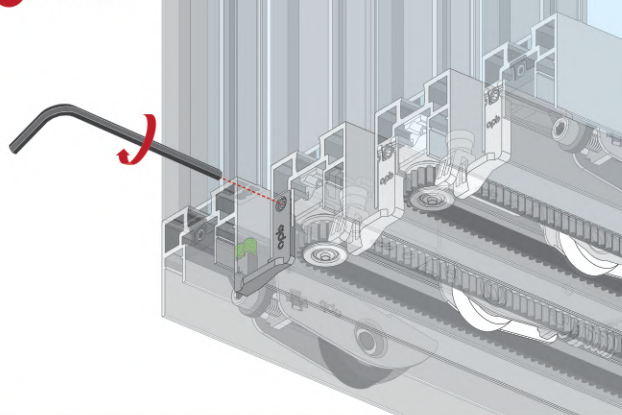


1

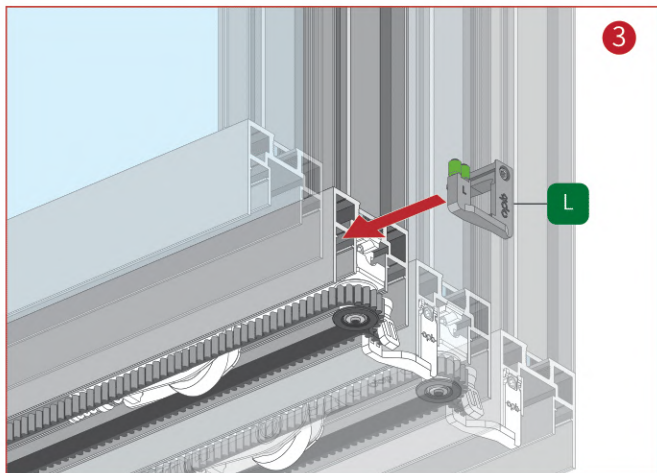


2

Зафиксируйте

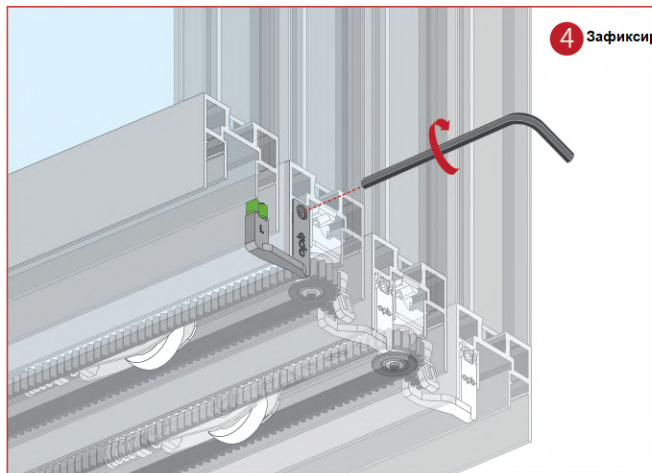


3



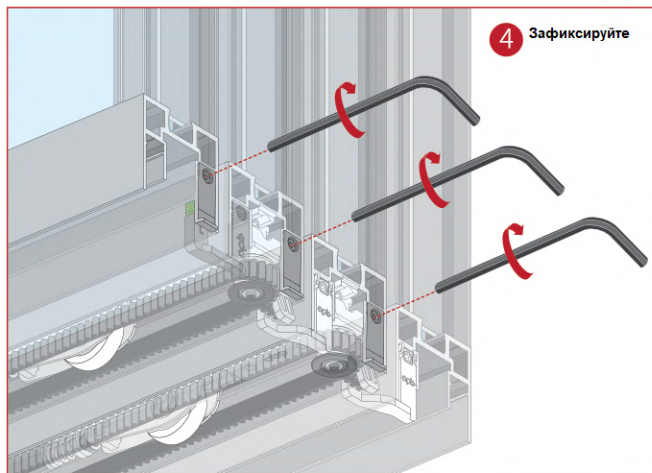
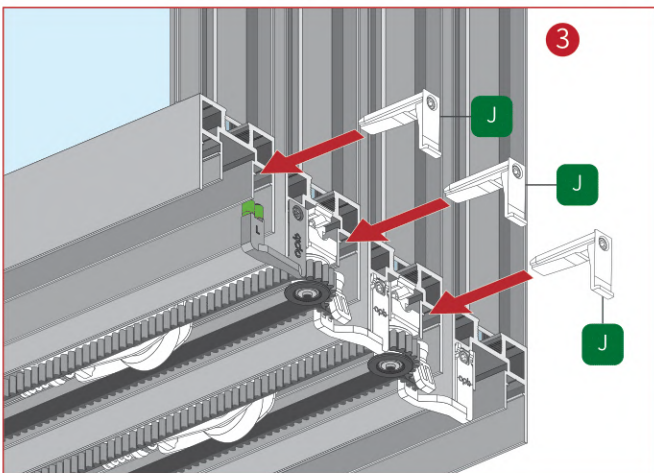
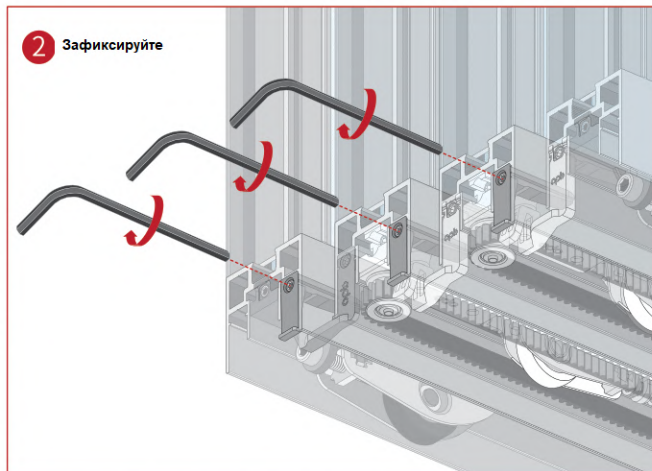
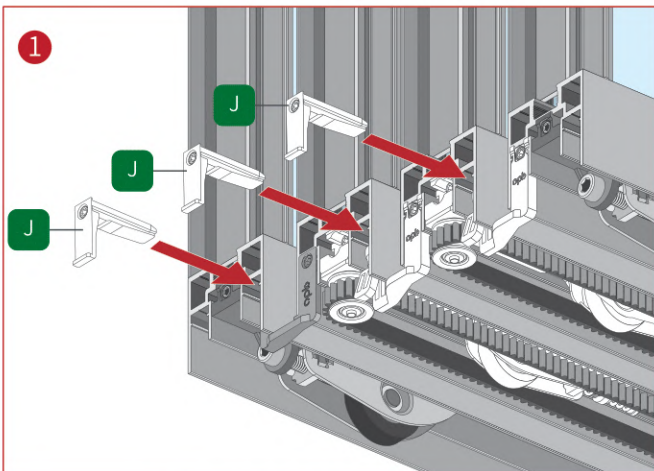
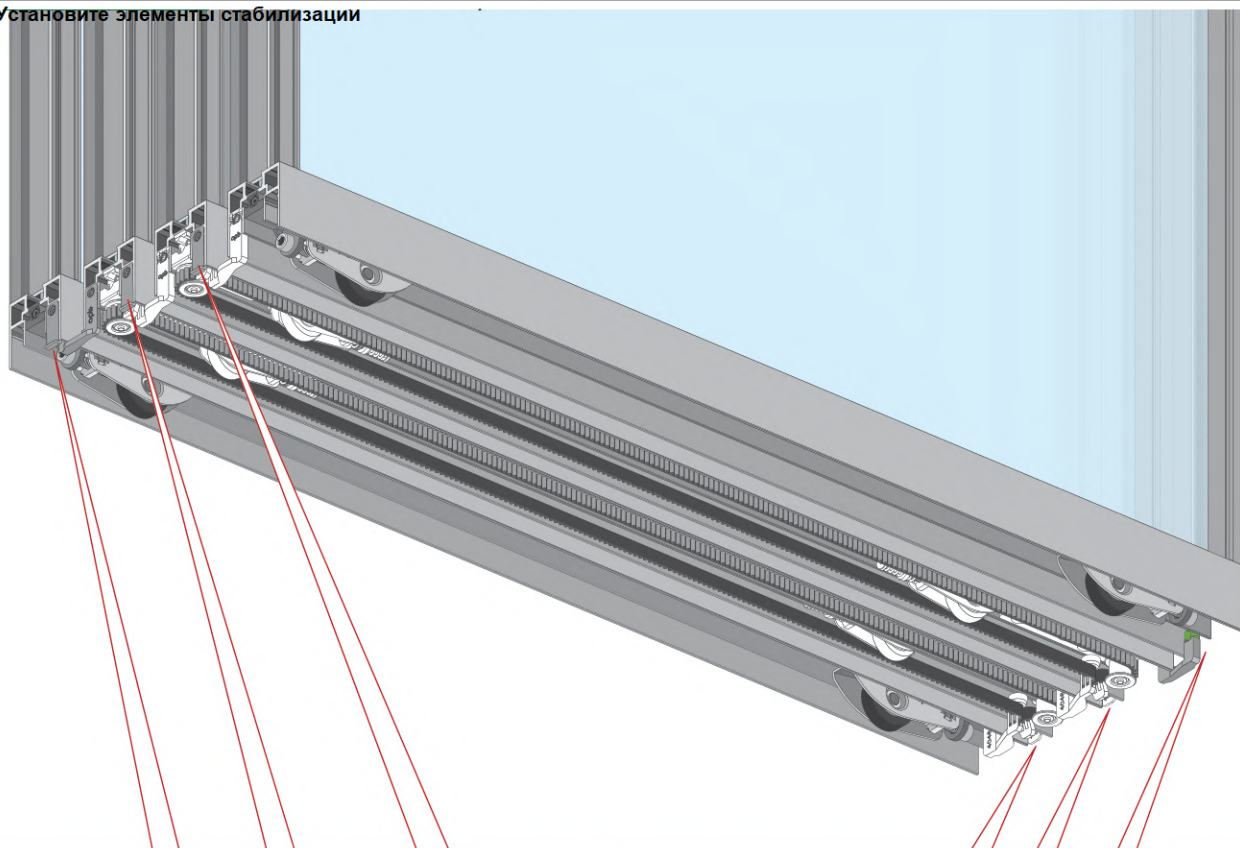
4

Зафиксируйте

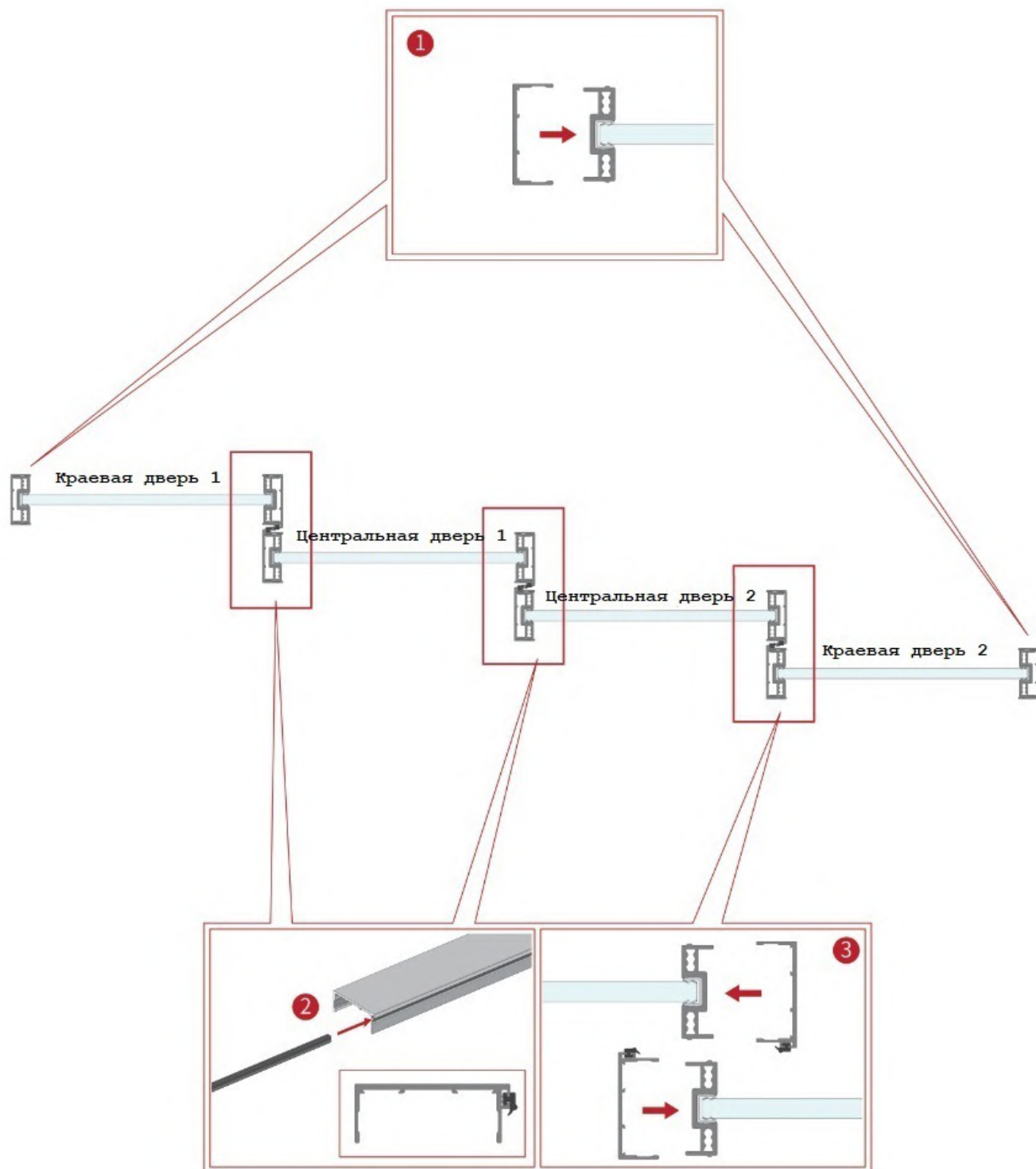


11

Установите элементы стабилизации



12 Установите декоративную крышку дверной панели



13 Установите стопор

