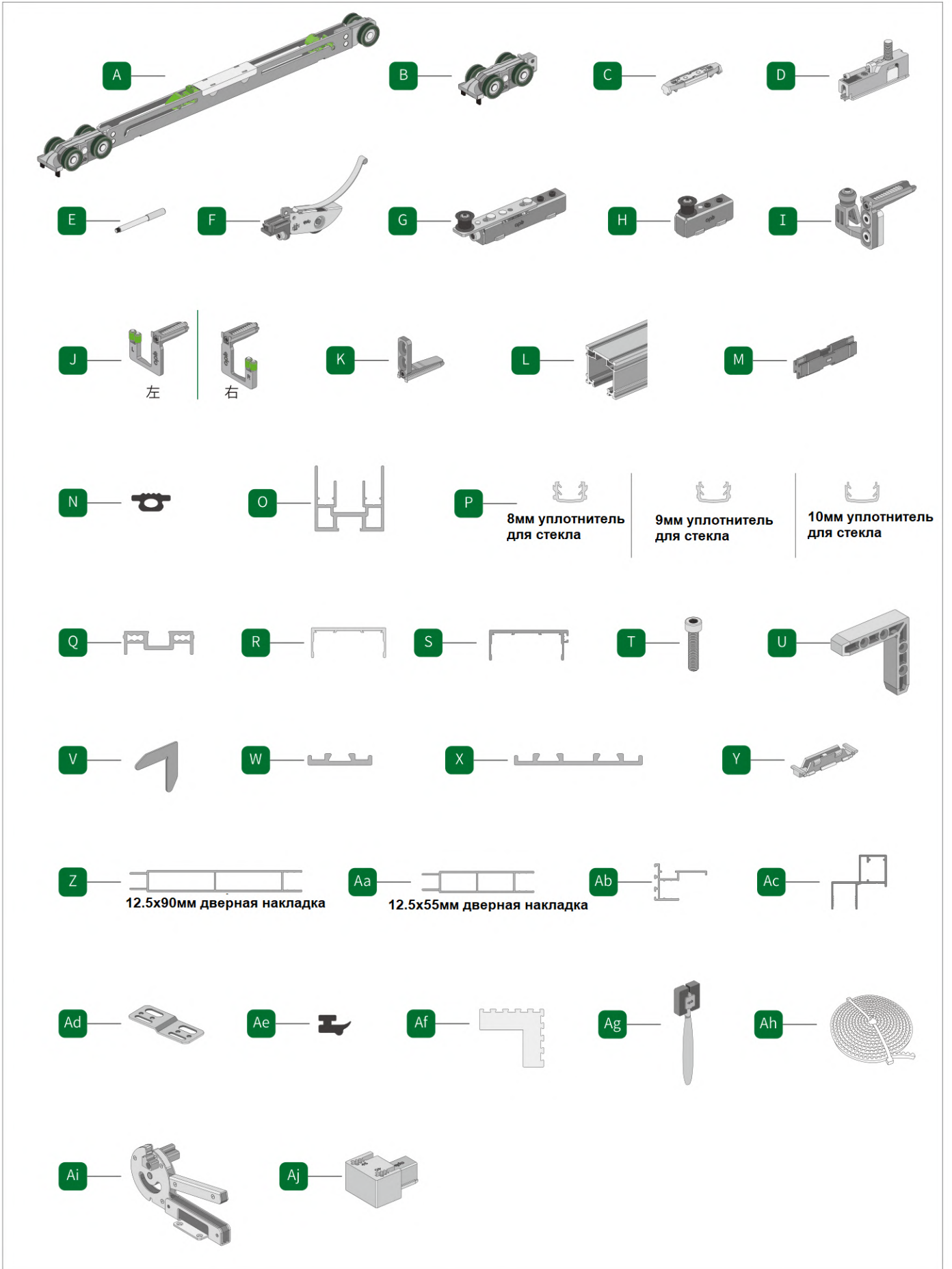
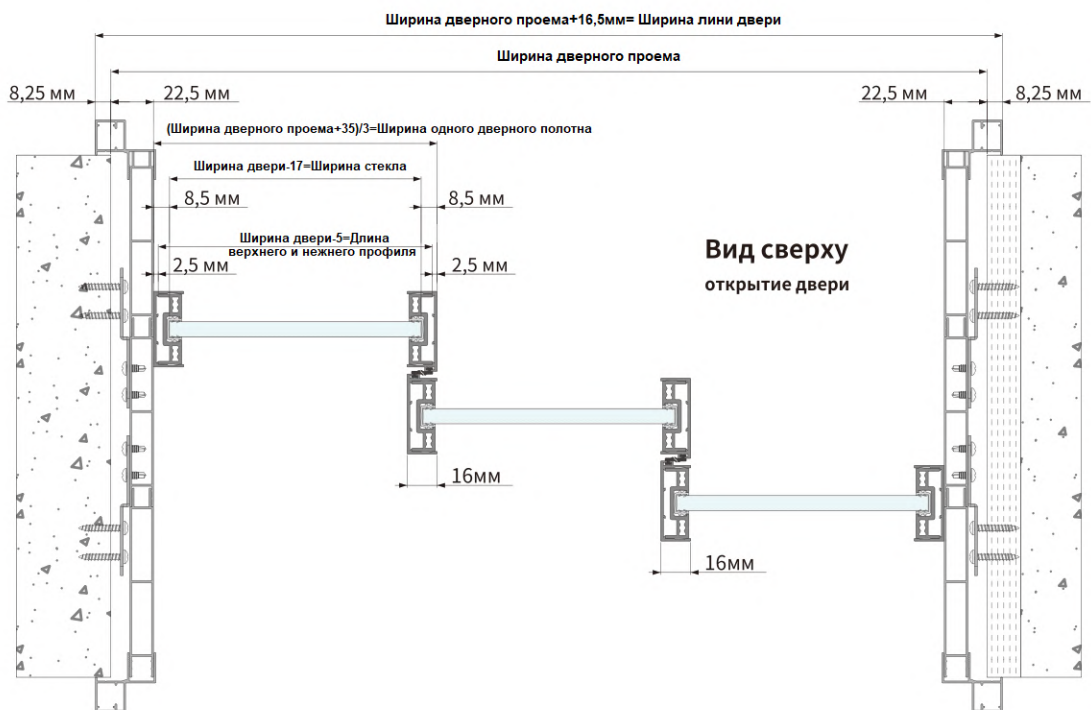
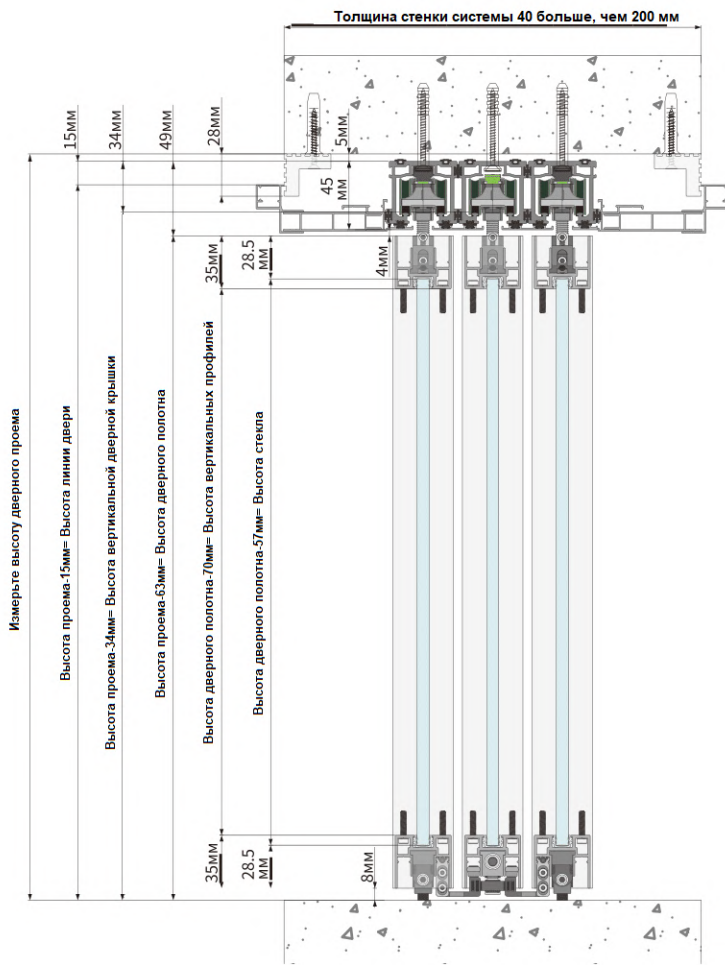
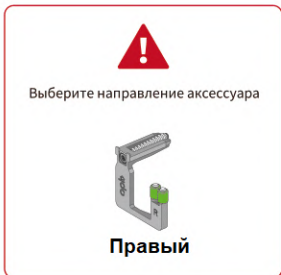


Инструкция по установке 3-х дверной раздвижной системы FDS-19





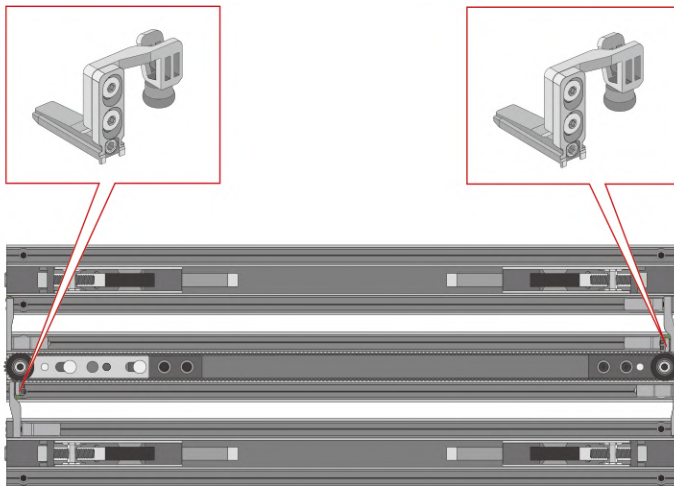
3 Дверная тяга (левая)



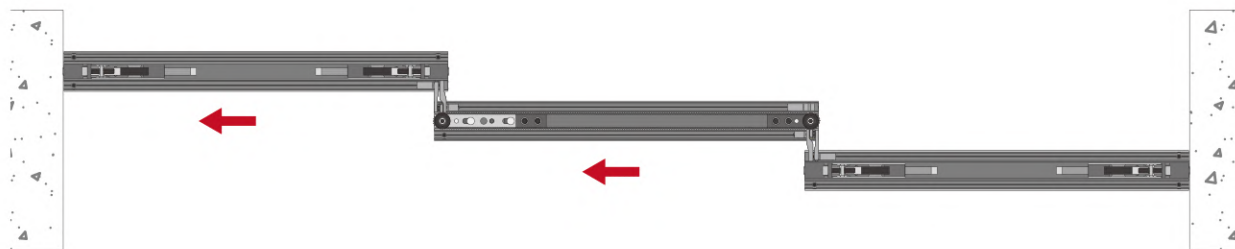
Краевая дверь 1

Центральная дверь

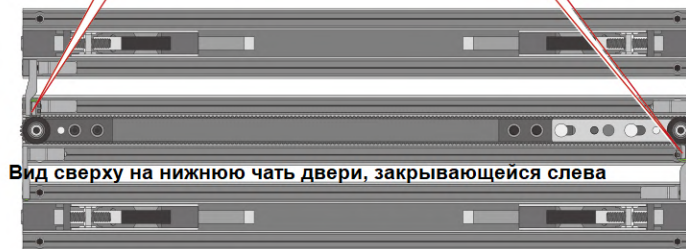
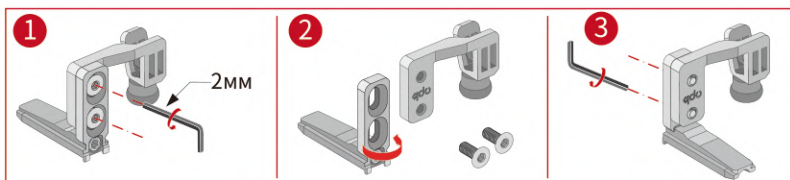
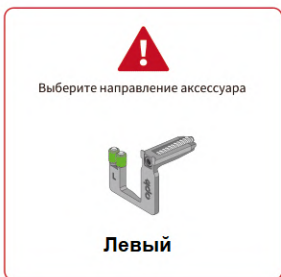
Краевая дверь 2



Вид сверху на нижнюю часть двери, закрывающейся слева



3 Дверная тяга (правая)

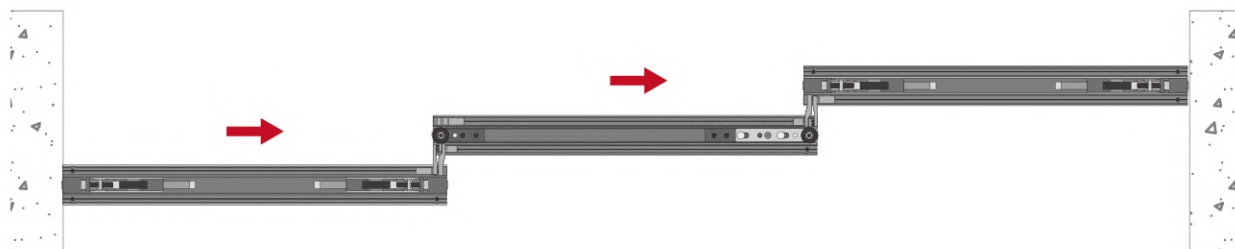


Краевая дверь 1

Центральная дверь

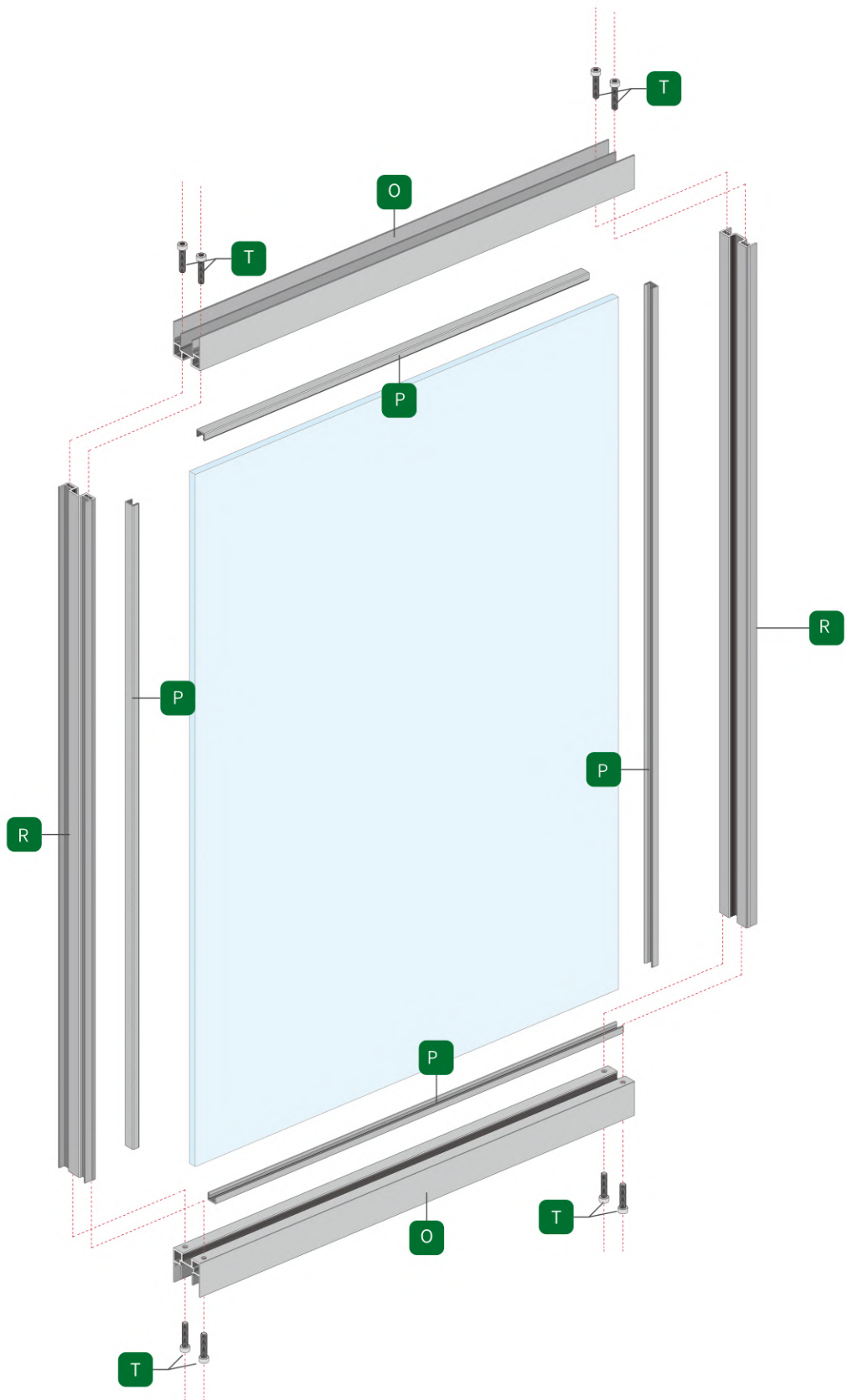
Краевая дверь 2

Вид сверху на нижнюю часть двери, закрывающейся справа



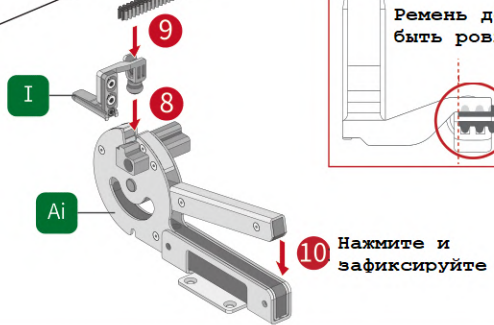
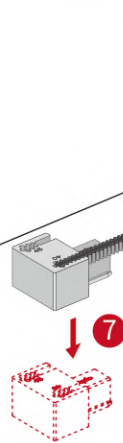
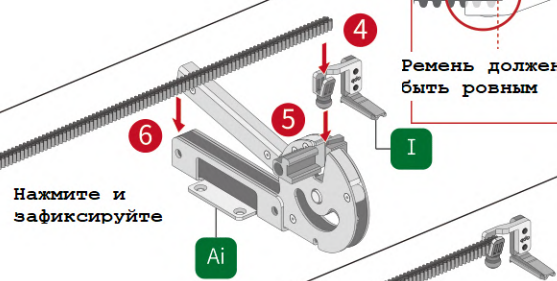
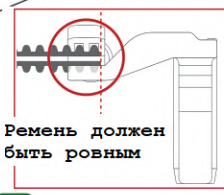
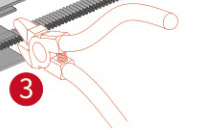
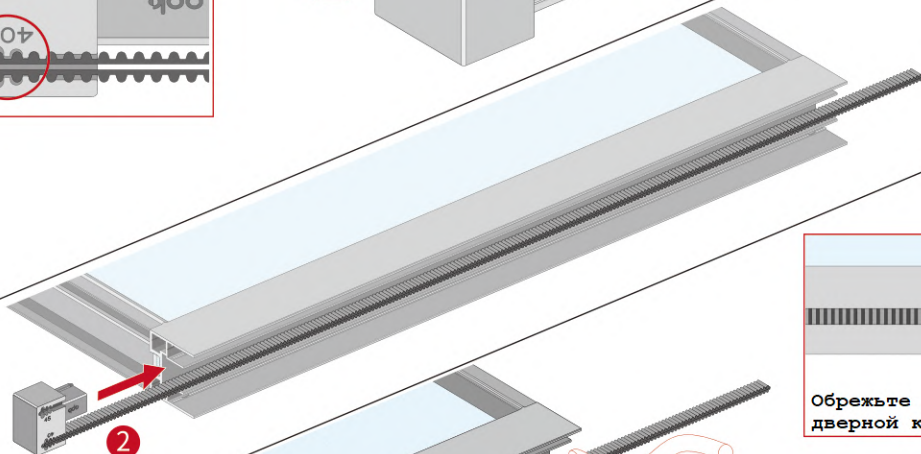
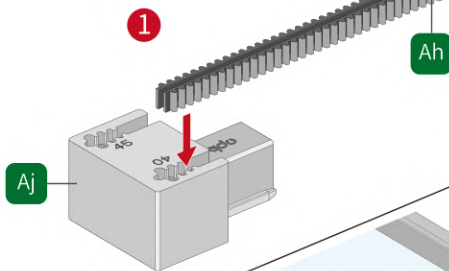
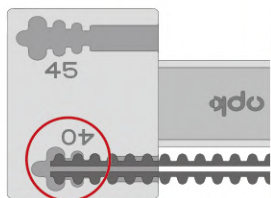
1

Сборка дверной коробки

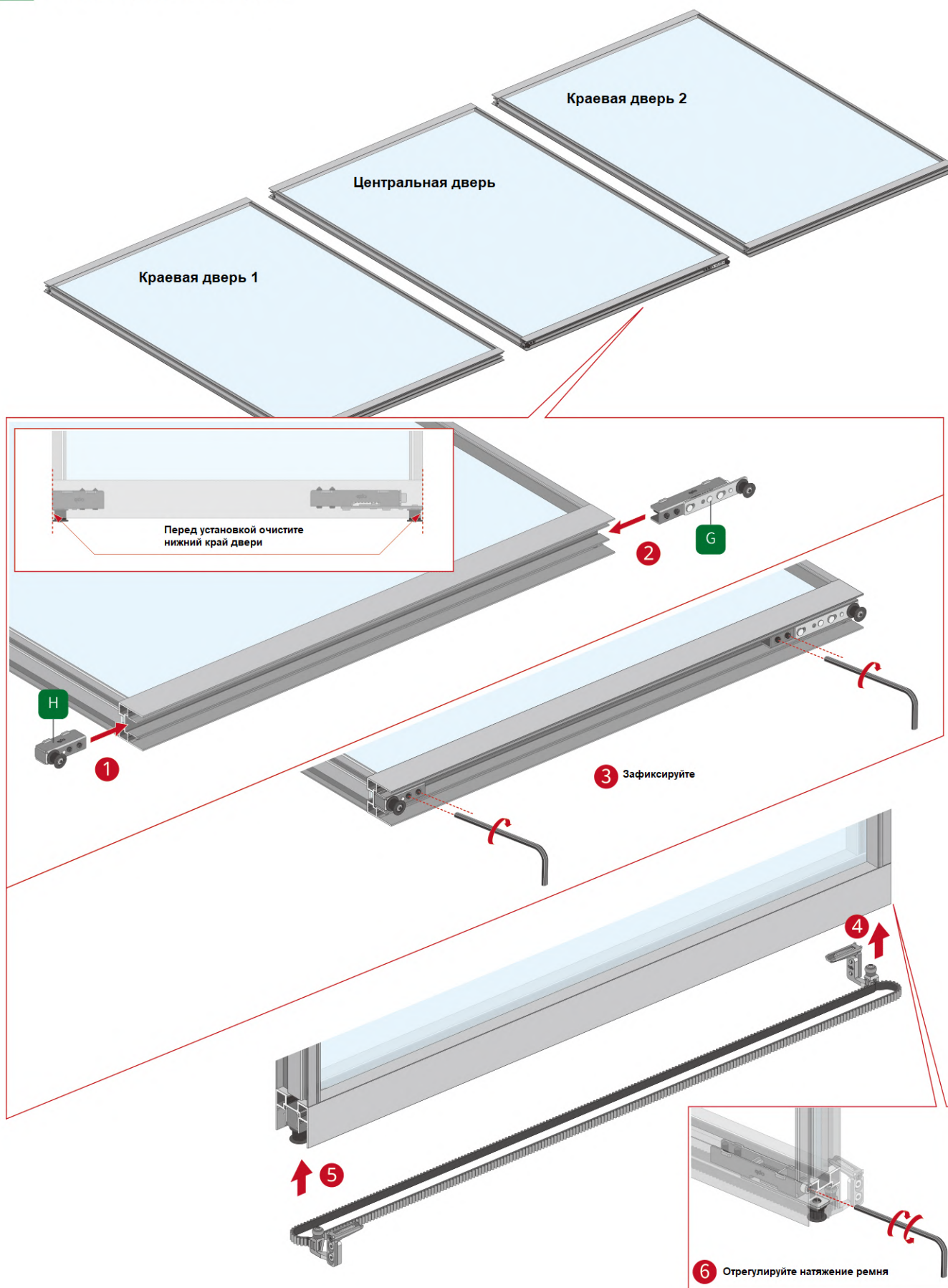


2 Установка ремня

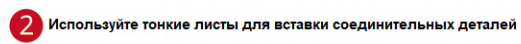
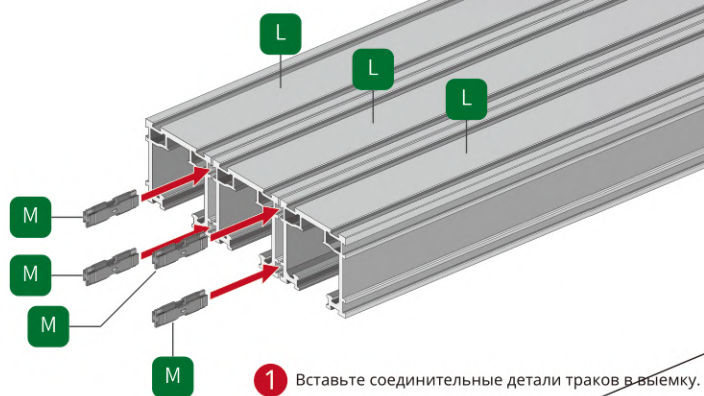
В зависимости от толщины двери, используйте соответствующую сторону кондуктора (40, 45)




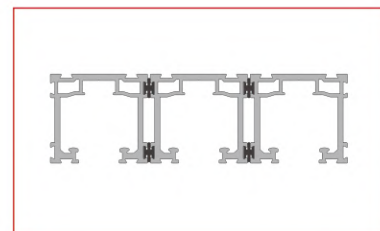
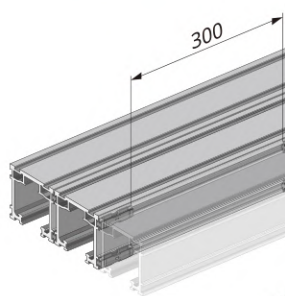
3 Установка дверных аксессуаров



4-1 Соедините треки

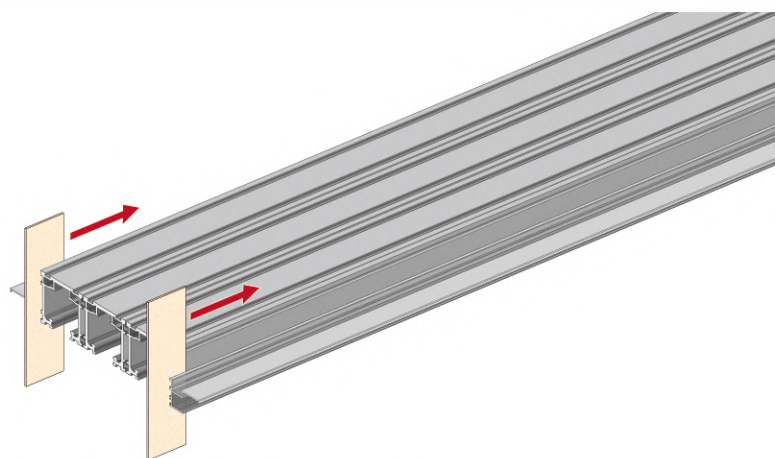
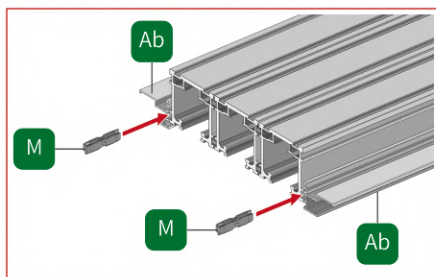


 Каждый интервал 300 мм.



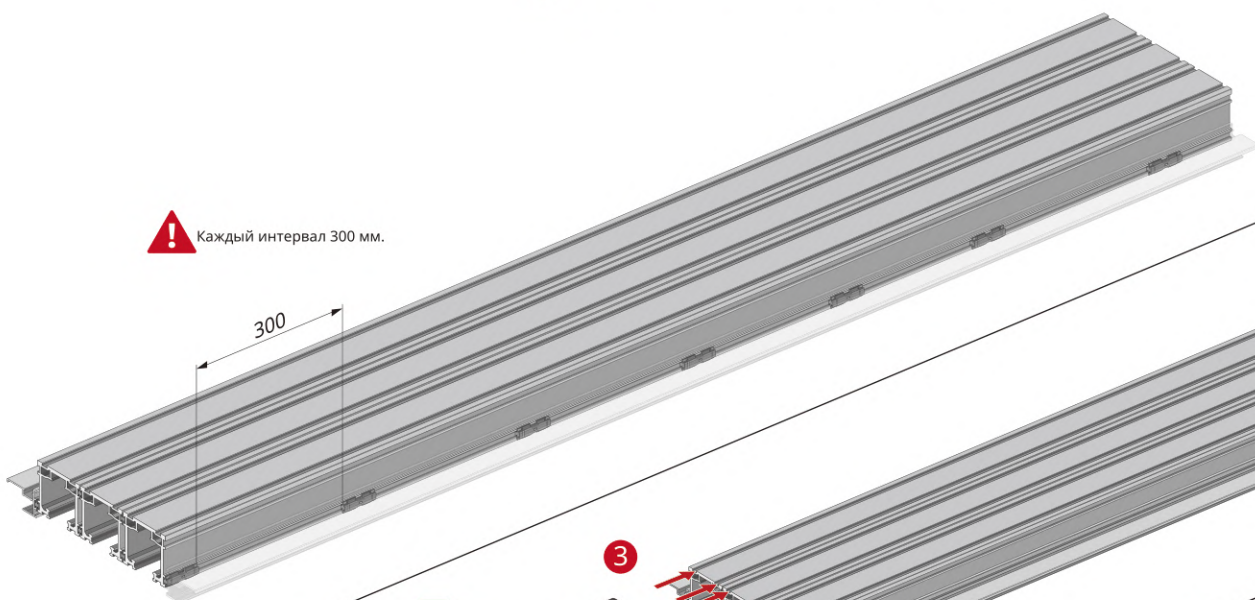
4-2 Соедините треки и аксессуары

1 Вставьте соединительные детали траков в выемку.



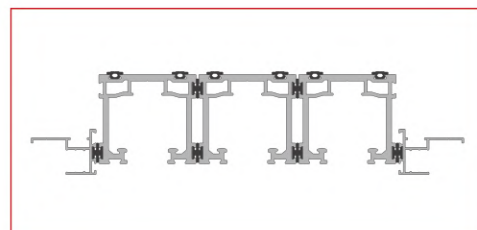
2 Используйте тонкие листы для вставки соединительных деталей

! Каждый интервал 300 мм.

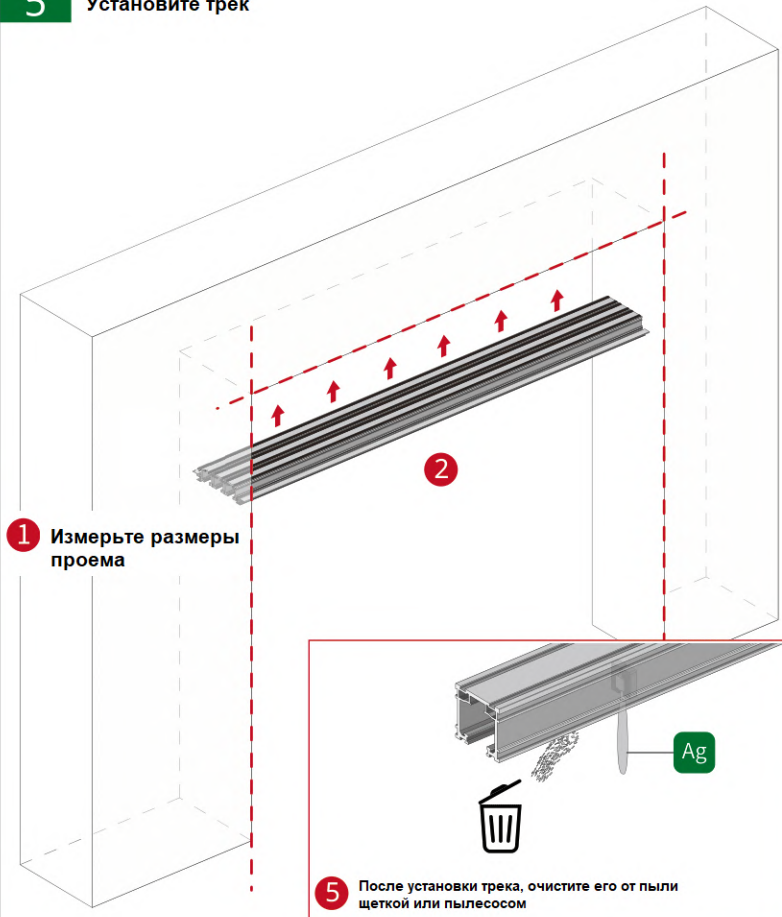


3

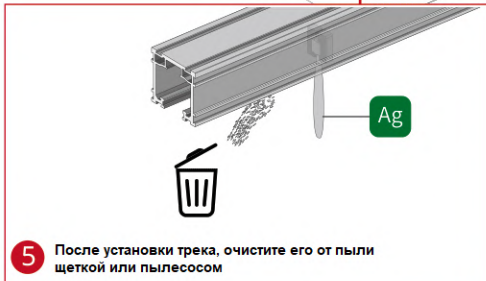
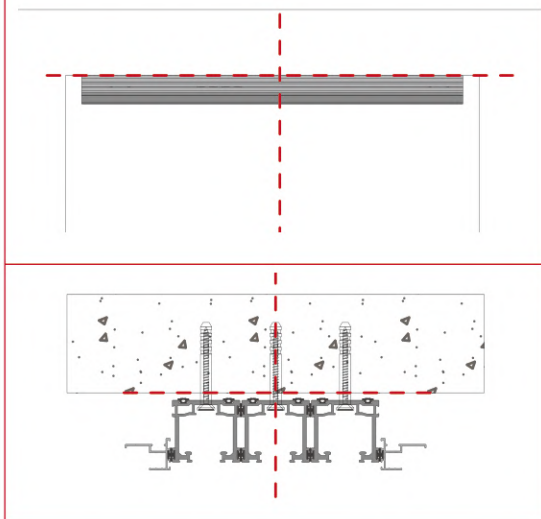
N



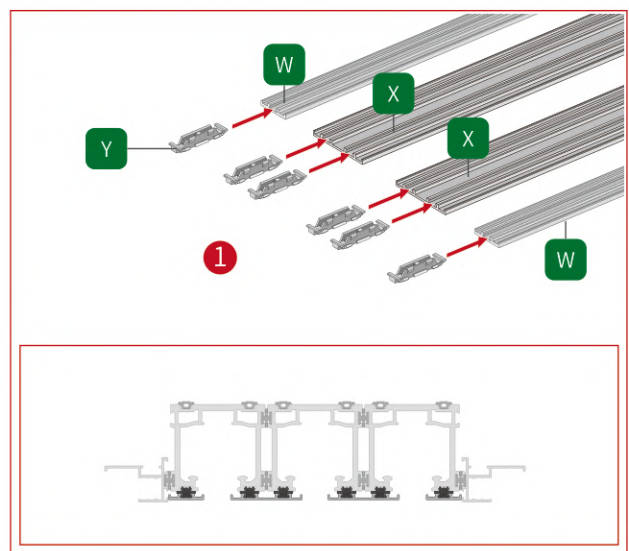
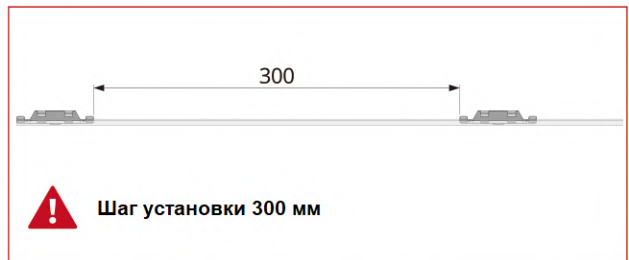
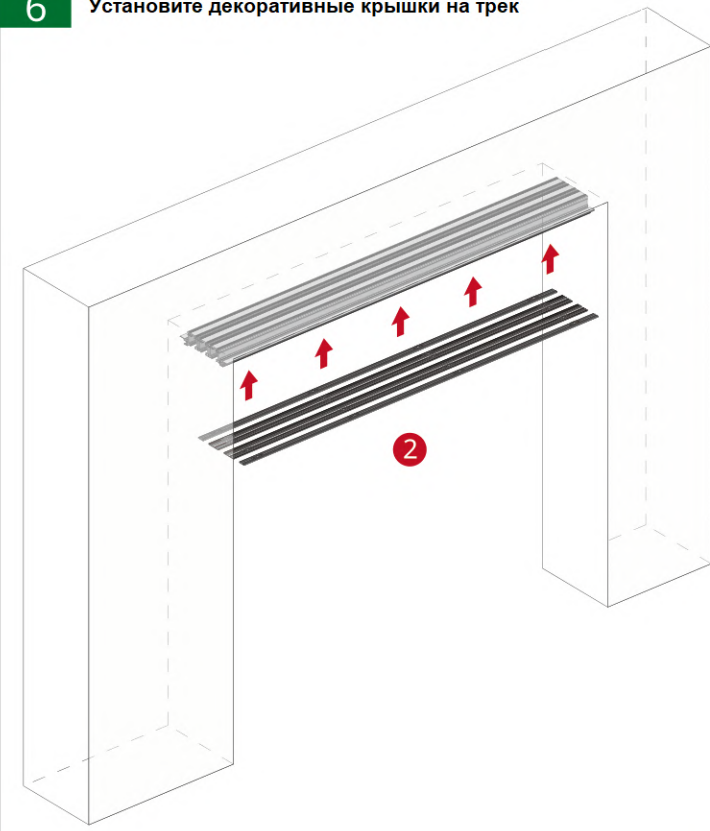
5 Установите трек



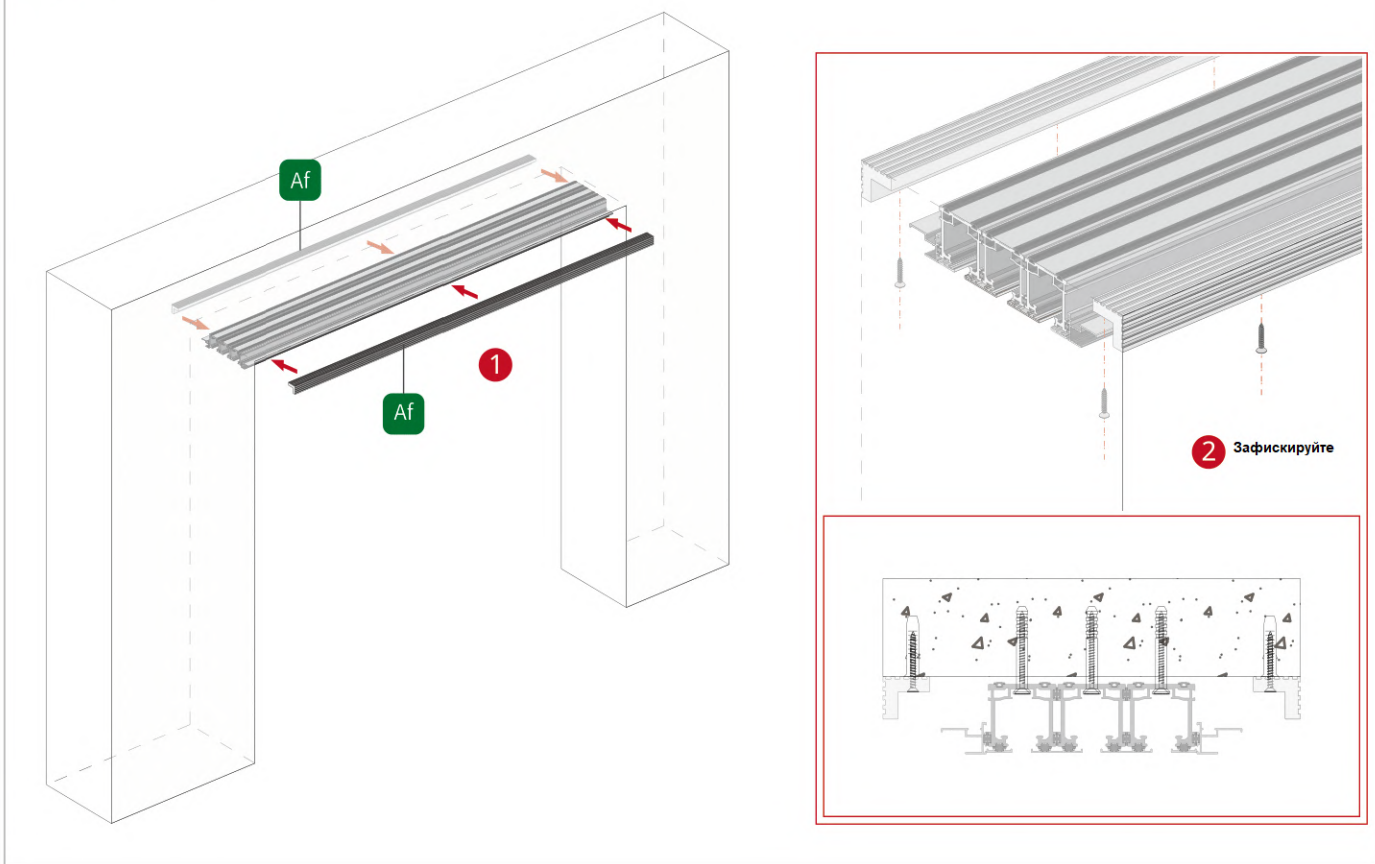
3 Трек должен располагаться посередине проема



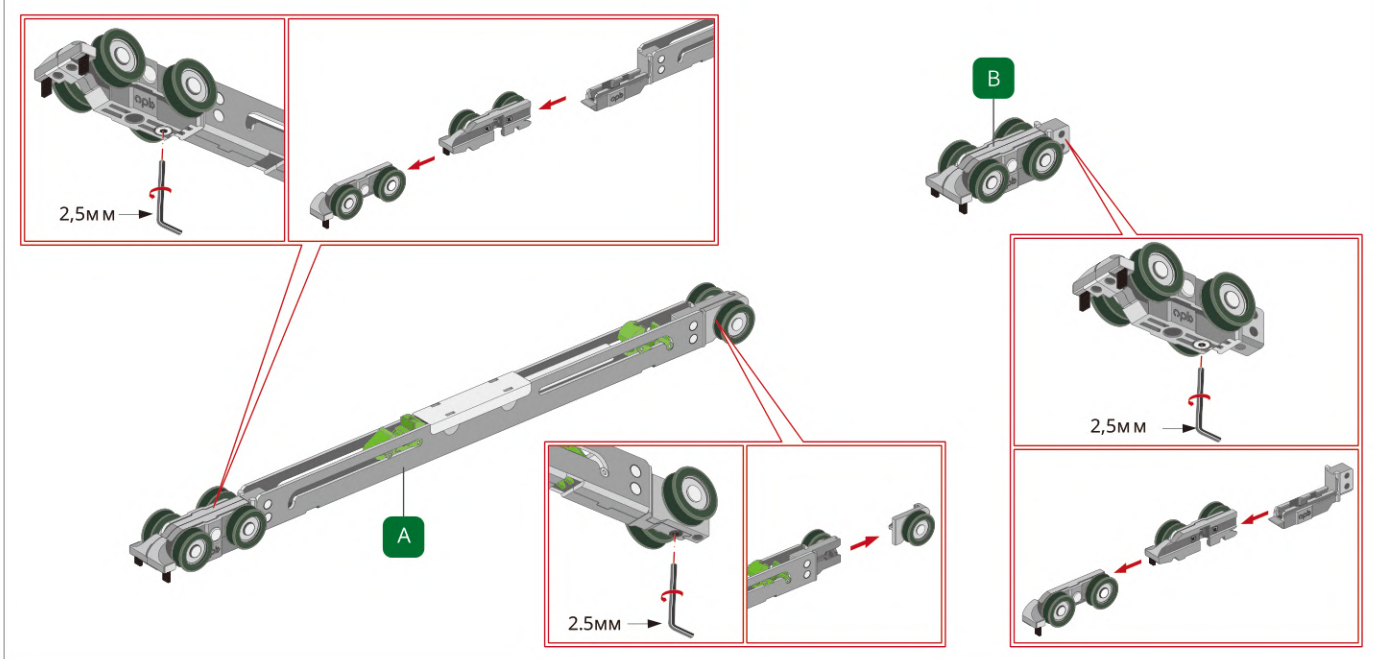
6 Установите декоративные крышки на трек



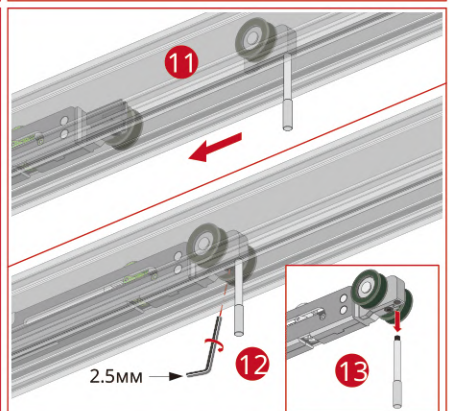
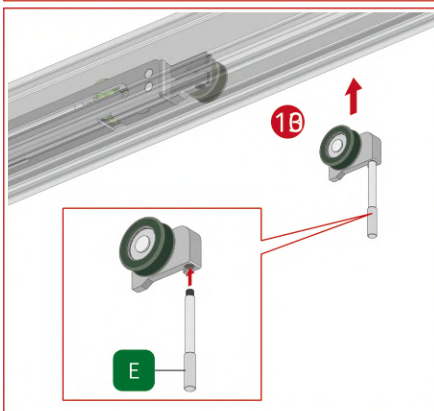
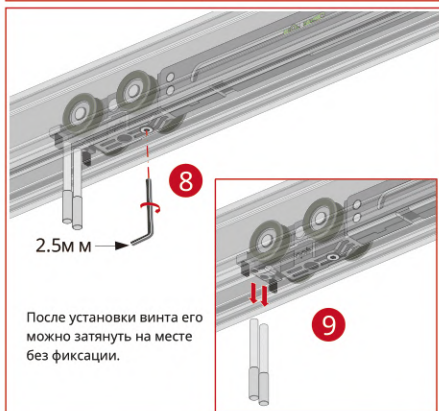
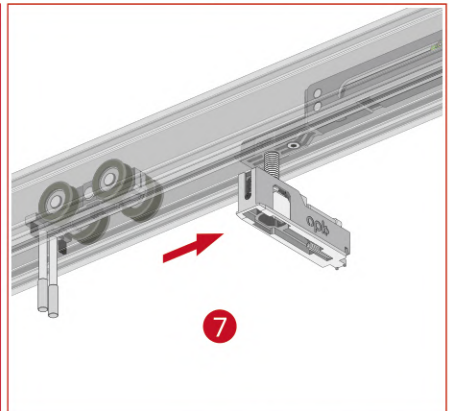
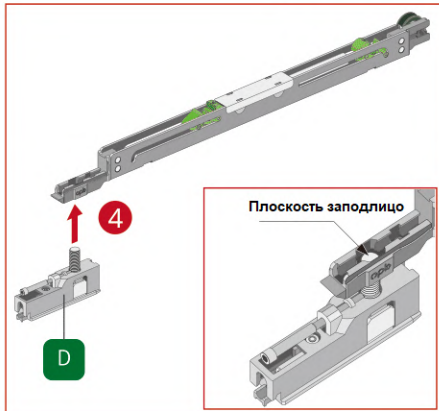
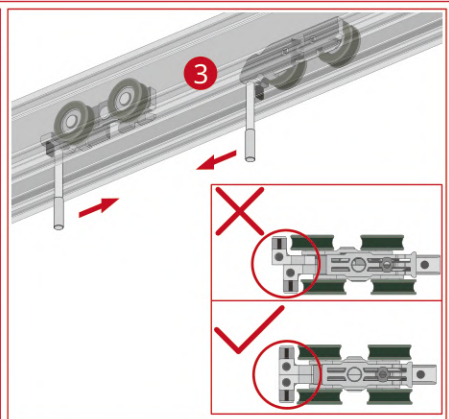
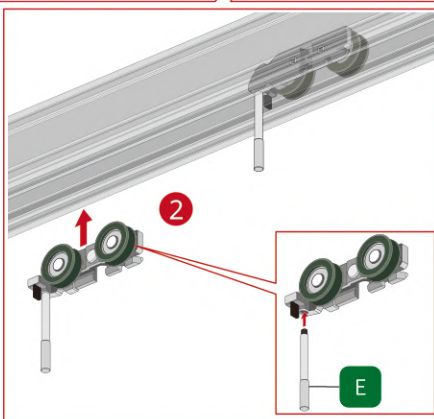
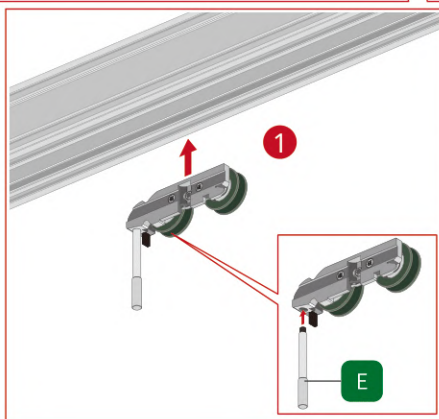
7 Установка L-крышки



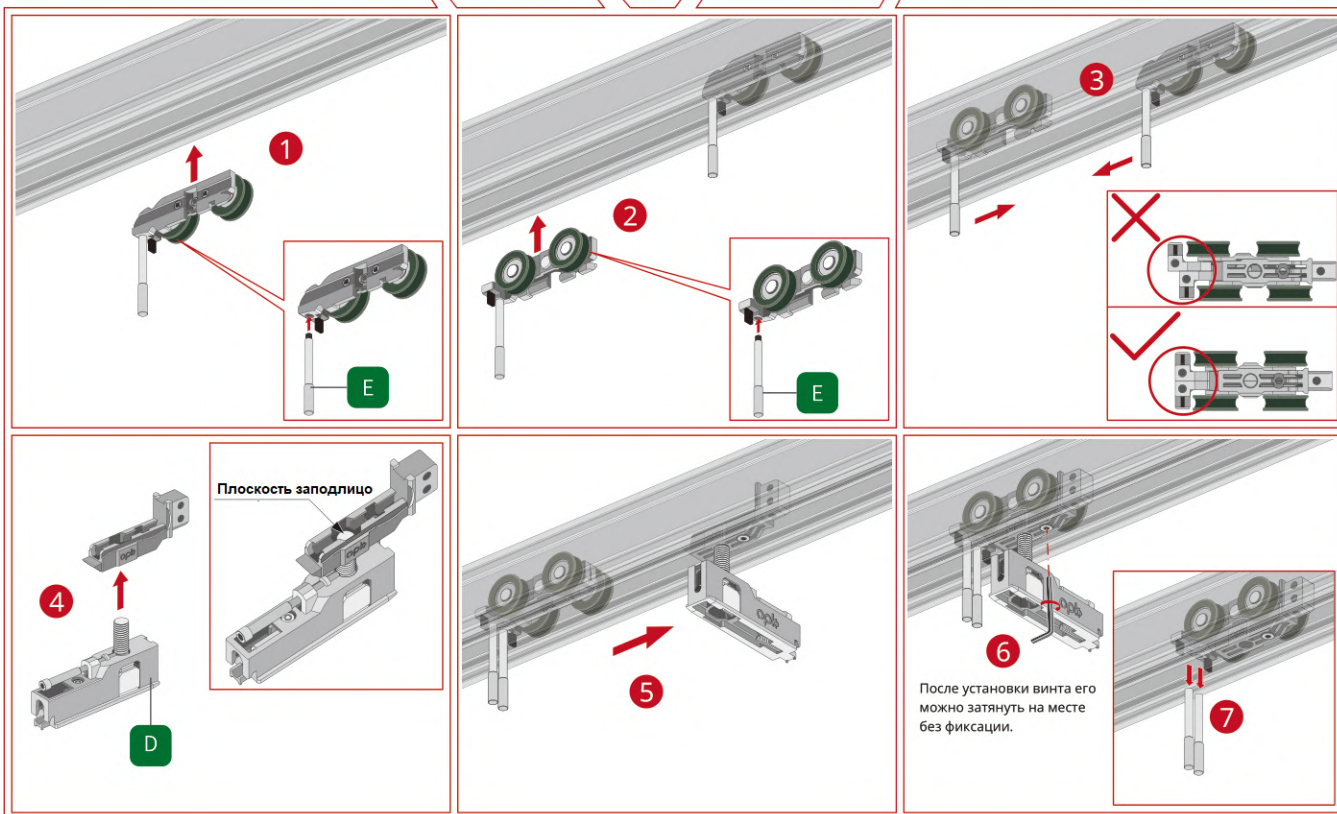
8 Разберите верхний скользящий ролик

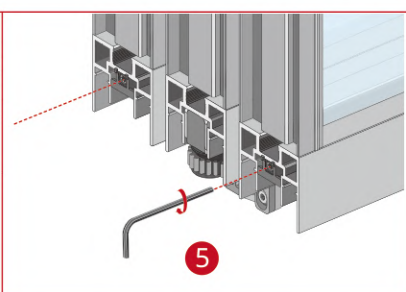
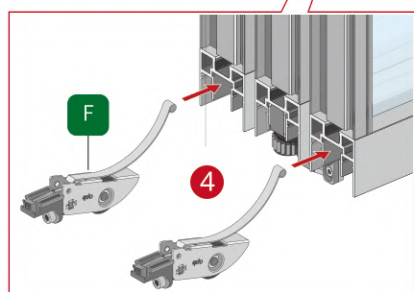
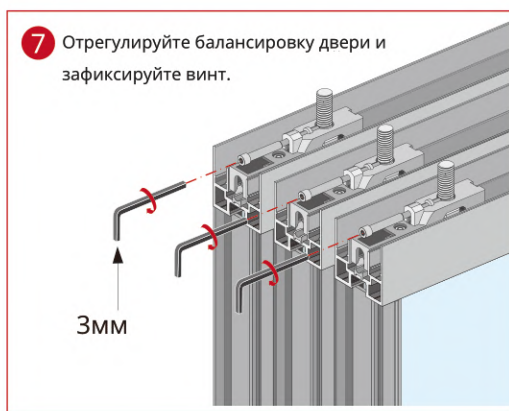
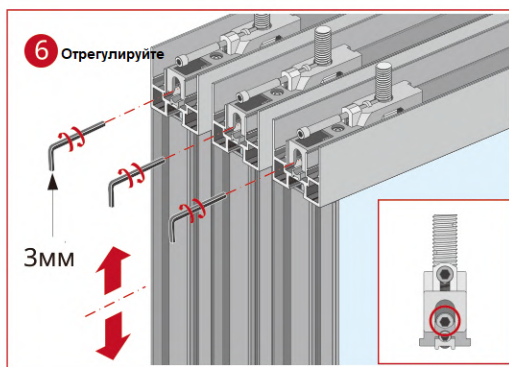
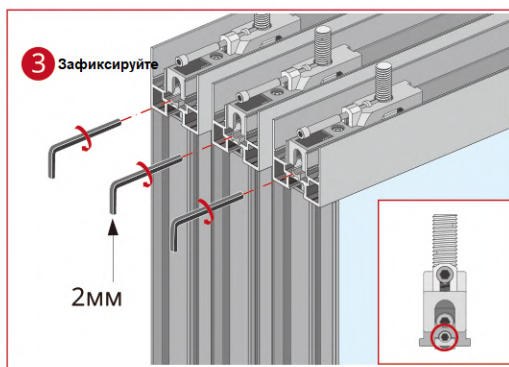
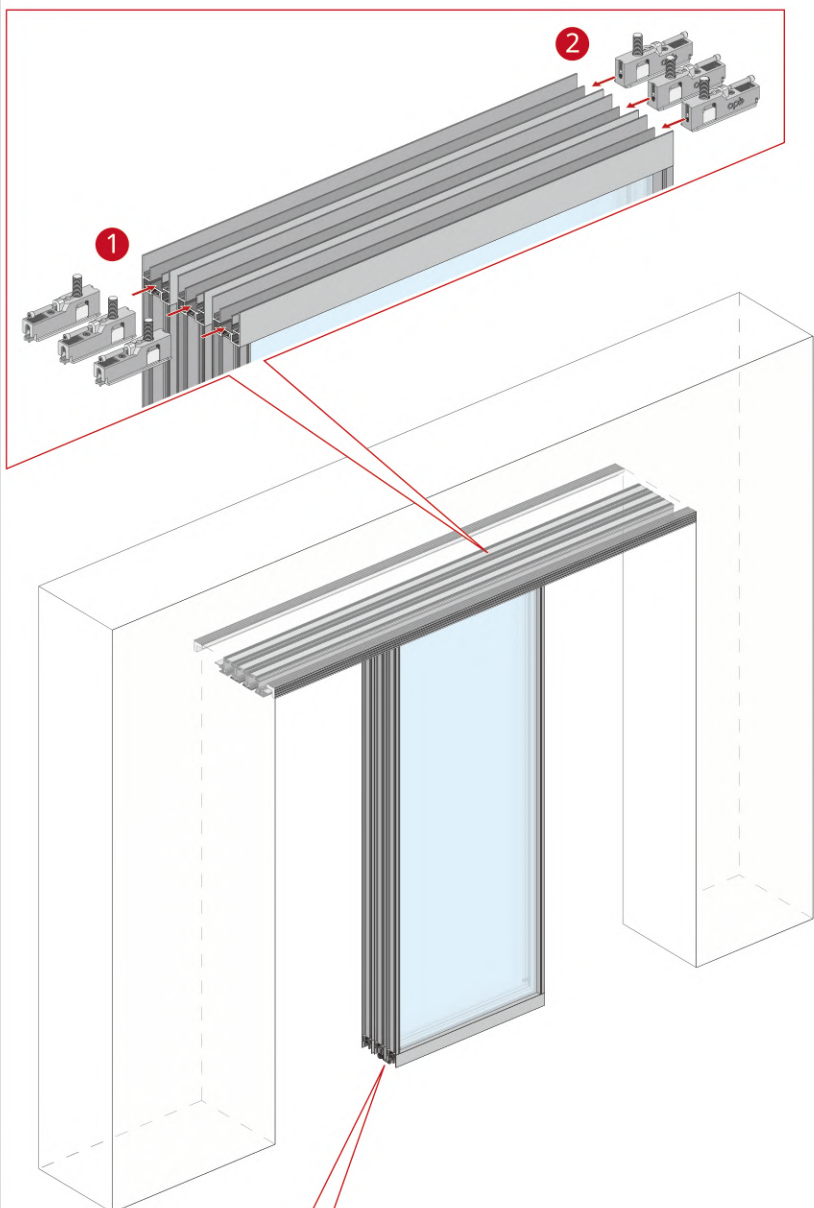


9-1 Установите верхний скользящий ролик



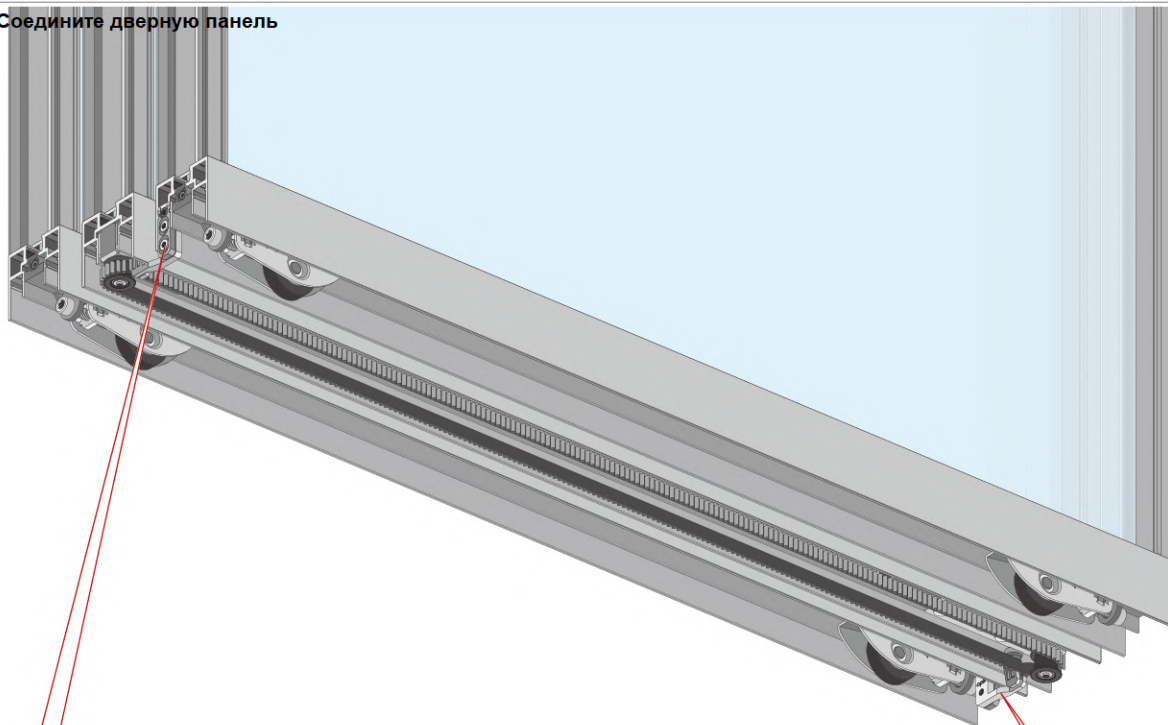
9-2 Установите верхний скользящий ролик



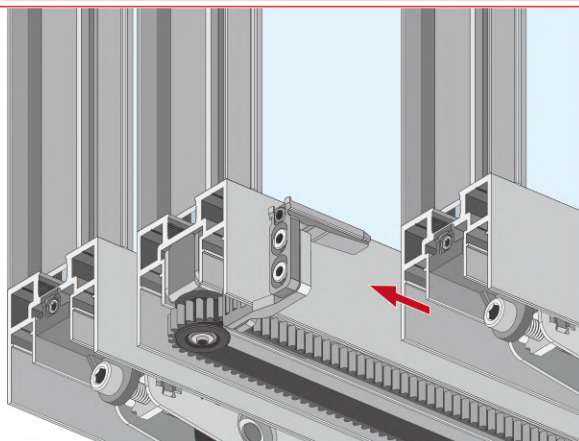


11

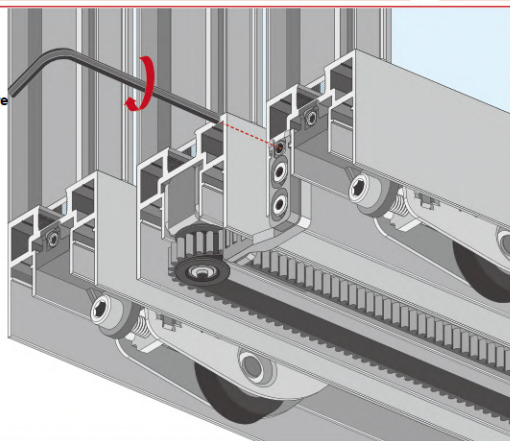
Соедините дверную панель



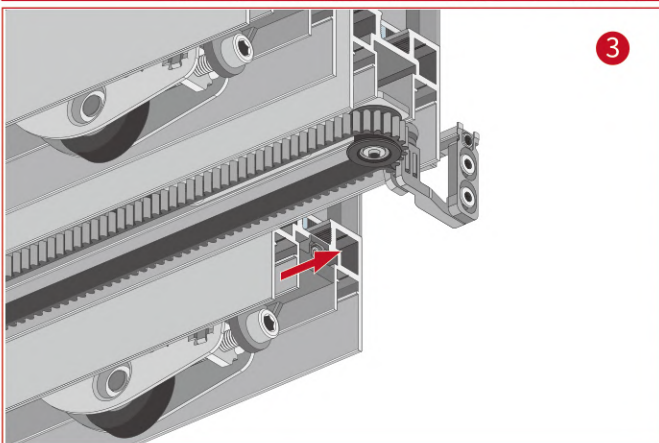
1



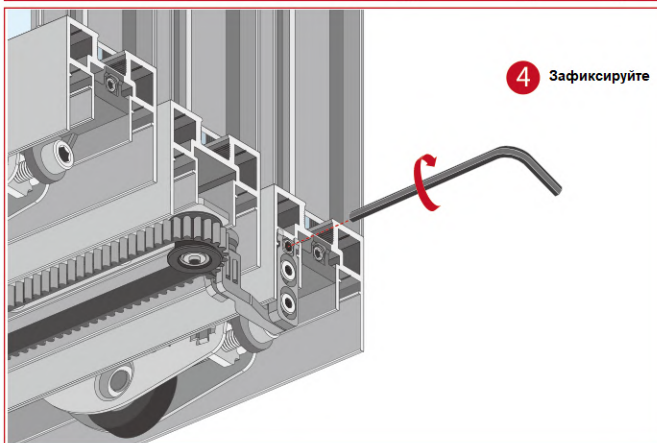
2 Зафиксируйте



3

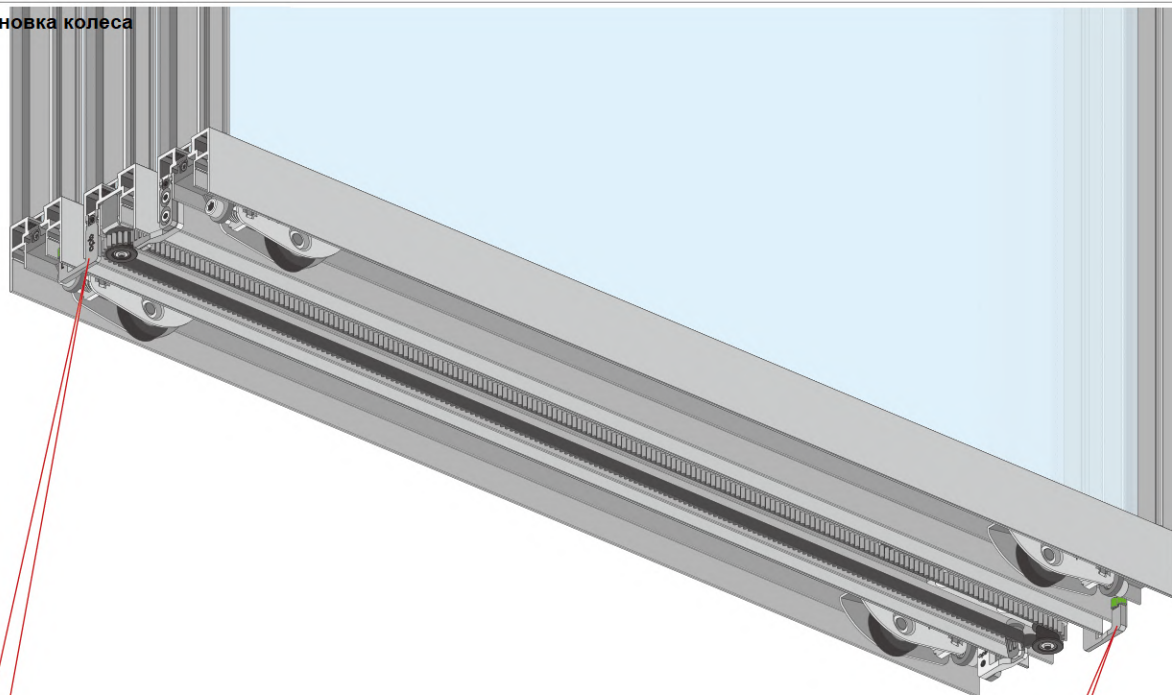


4 Зафиксируйте

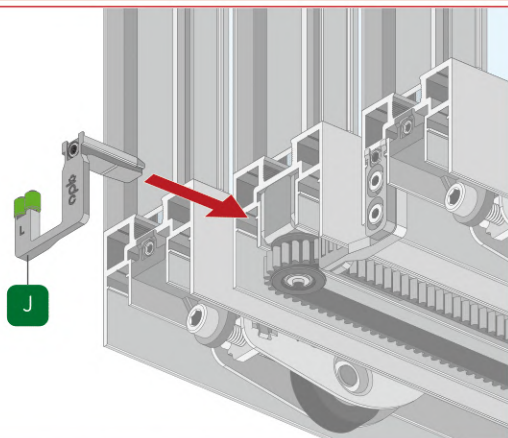


12

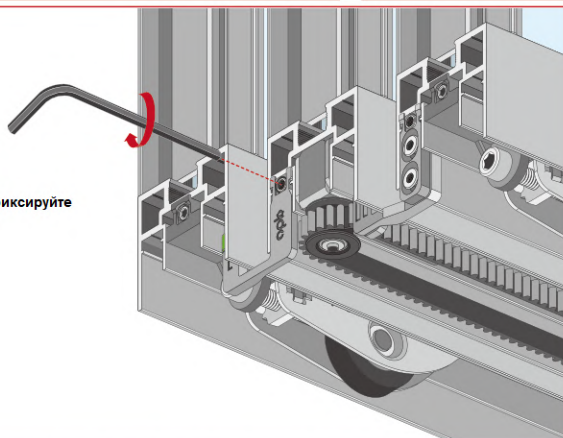
Установка колеса



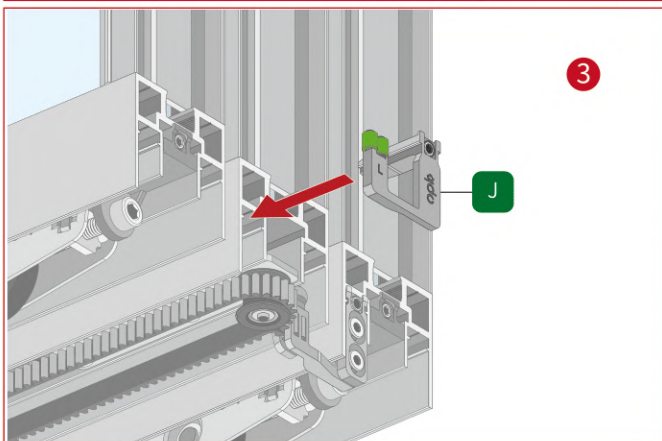
1



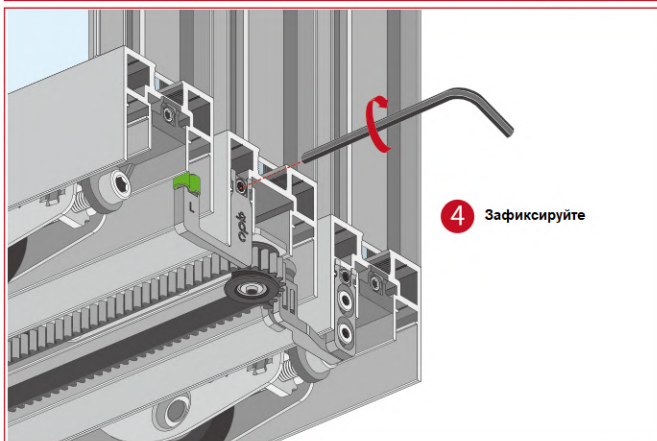
2 Зафиксируйте



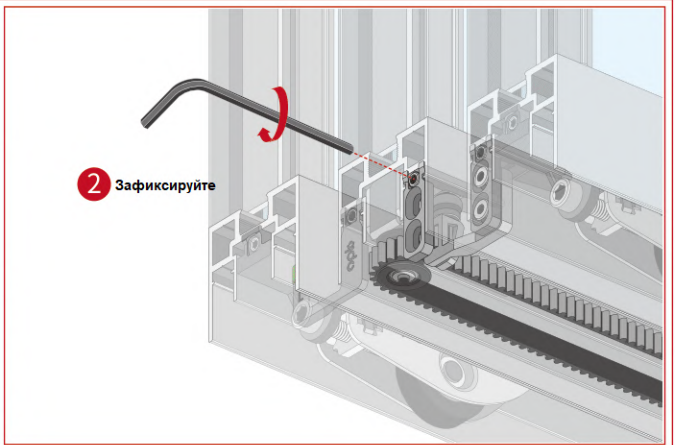
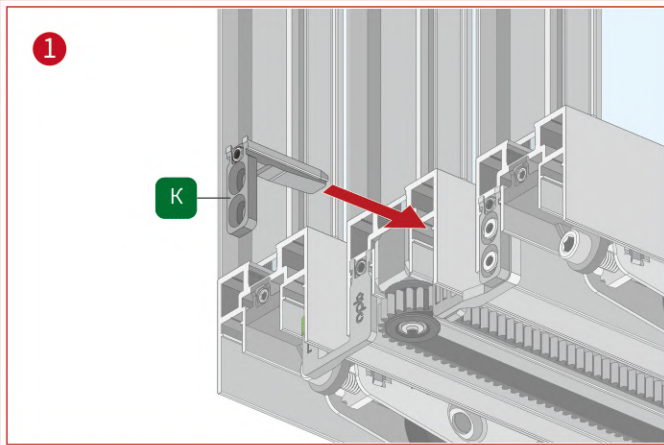
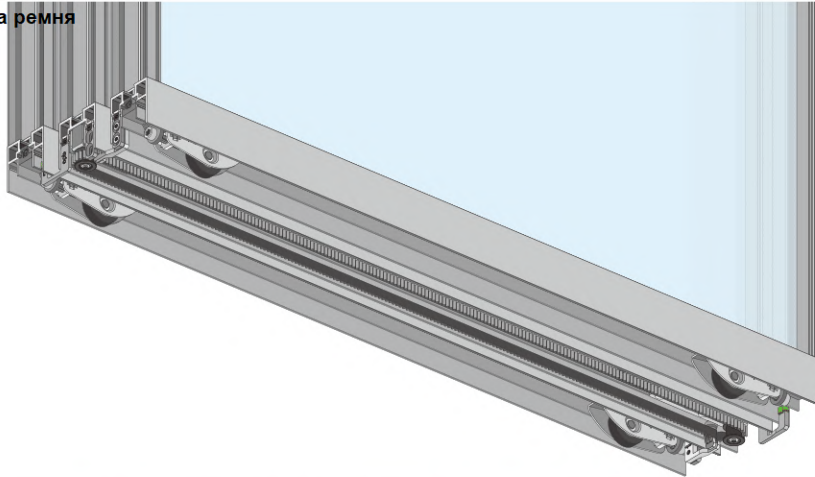
3



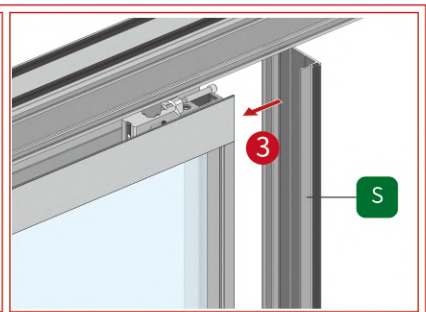
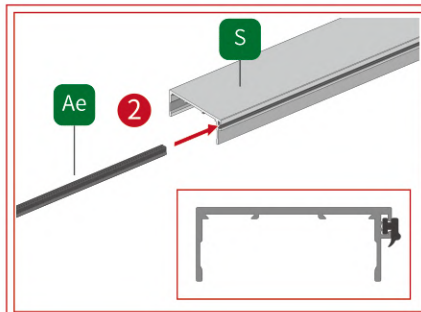
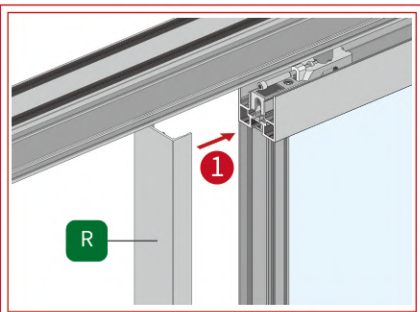
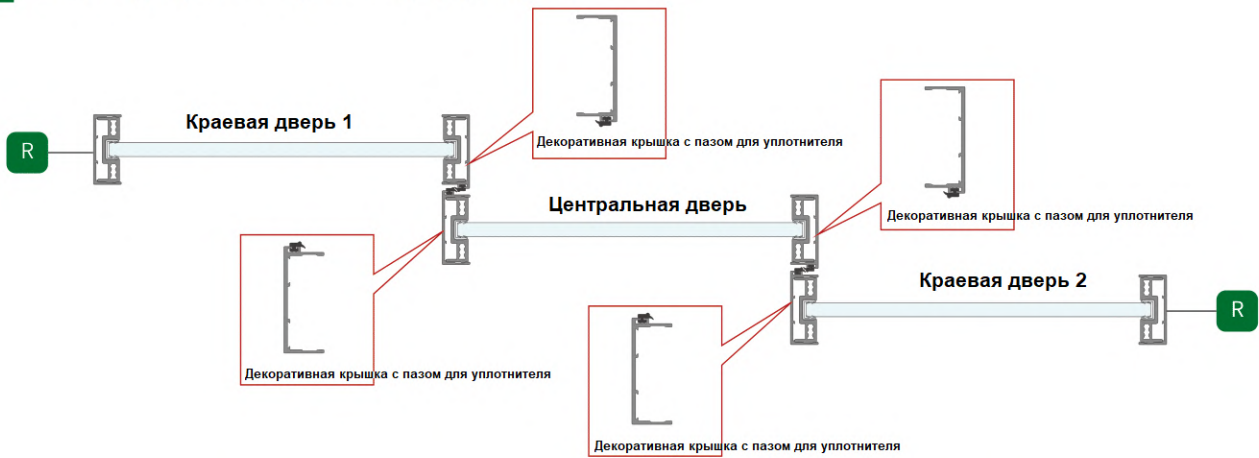
4 Зафиксируйте



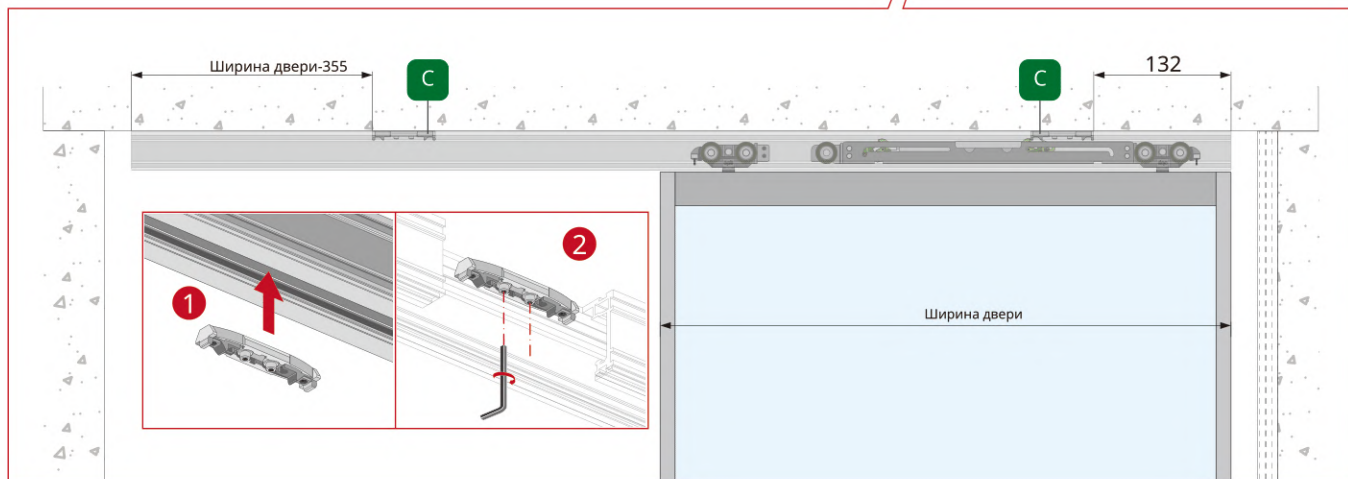
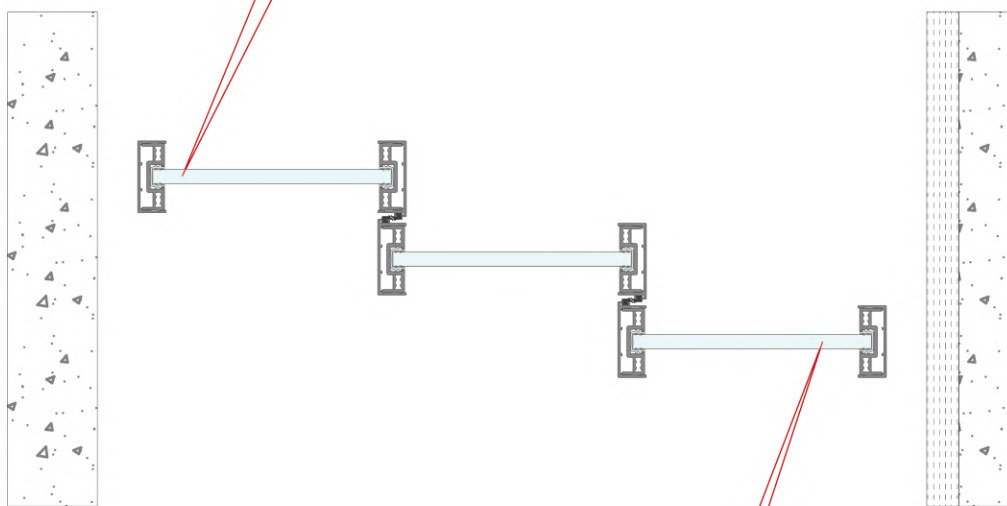
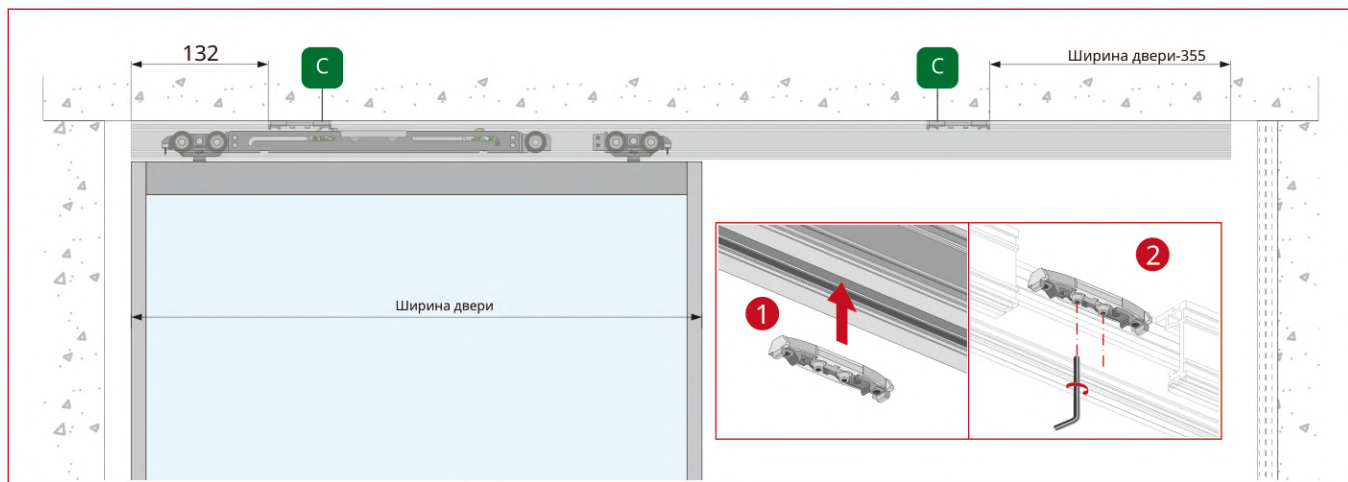
13 Установка зажима ремня



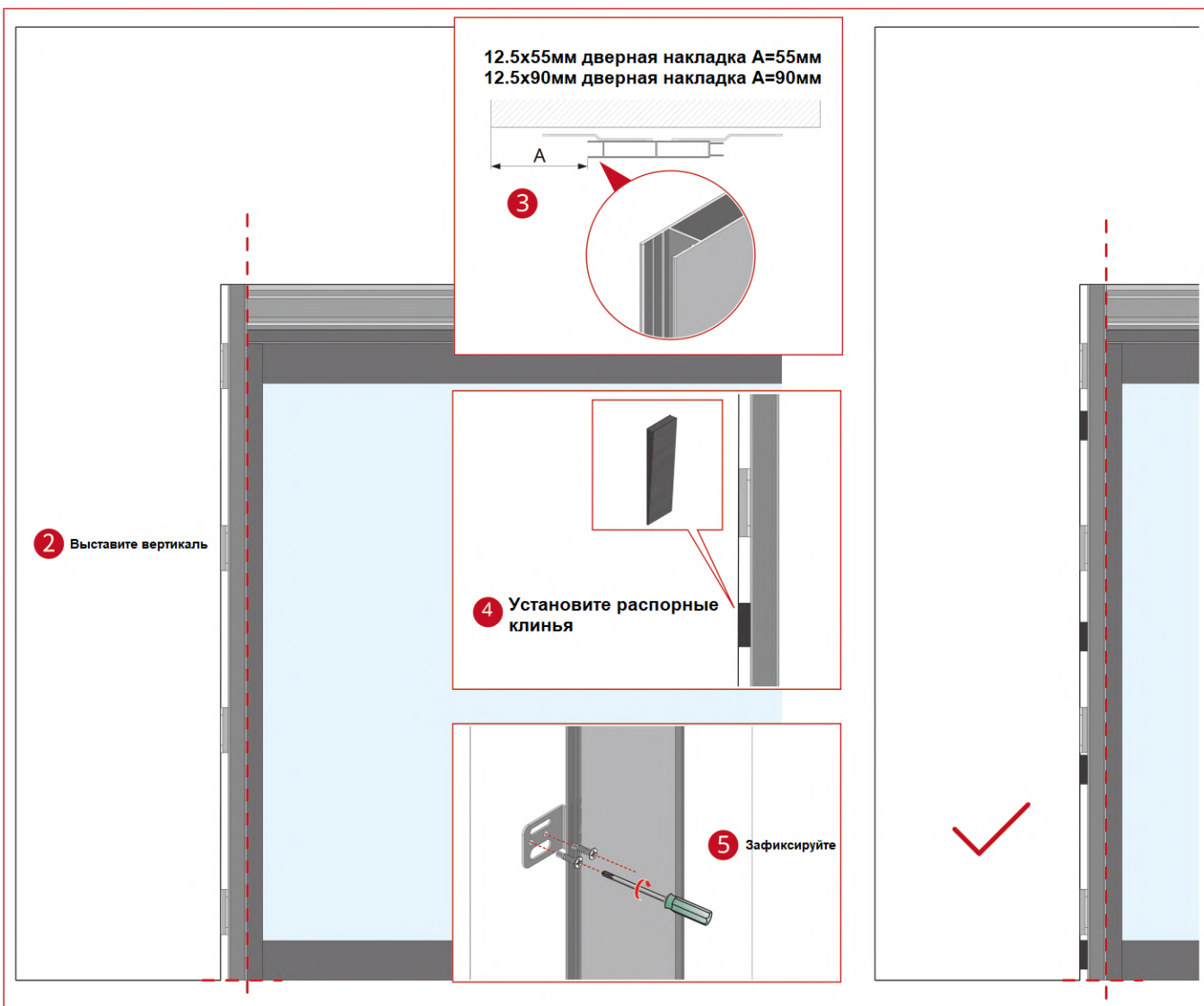
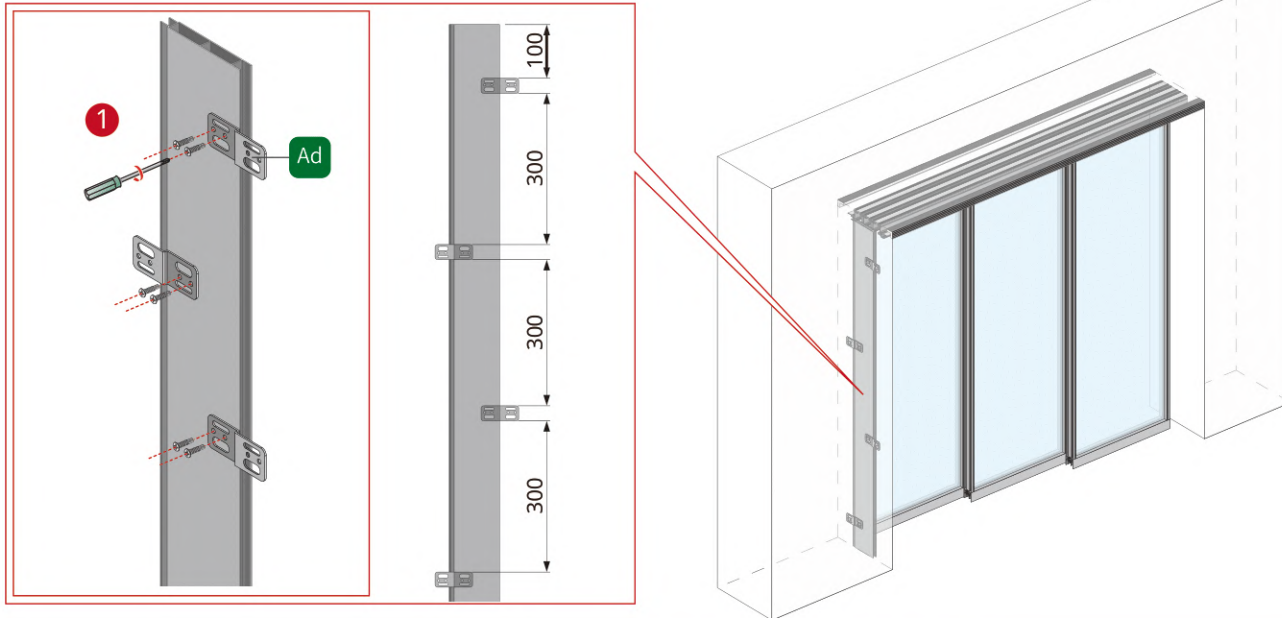
14 Установка декоративных крышек на дверную коробку



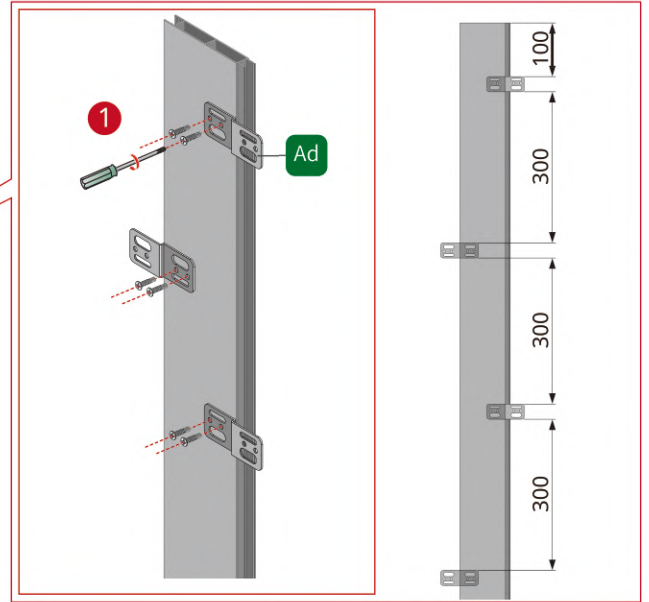
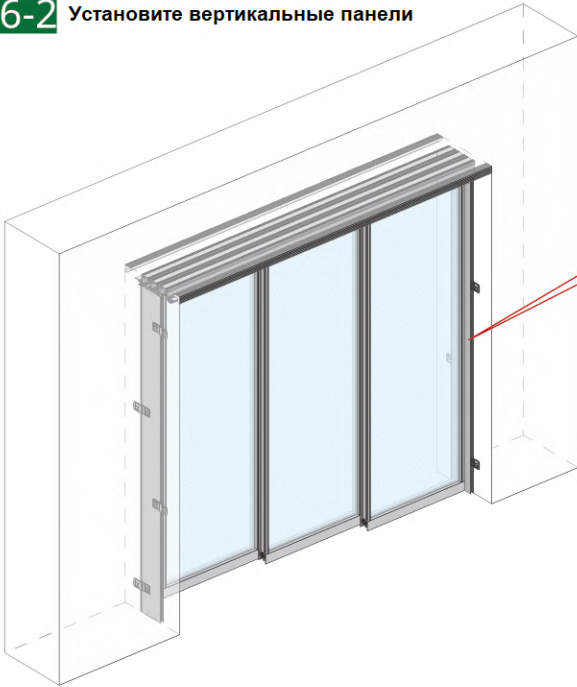
15 Установка стопоров



16-1 Установите вертикальные панели

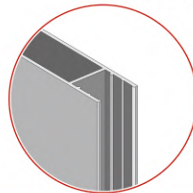


16-2 Установите вертикальные панели

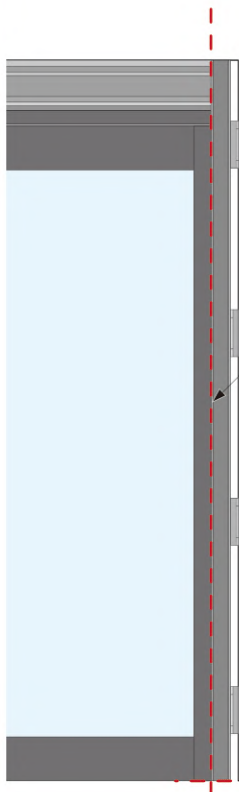


12.5x55мм дверная накладка A=55мм
12.5x90мм дверная накладка A=90мм

3



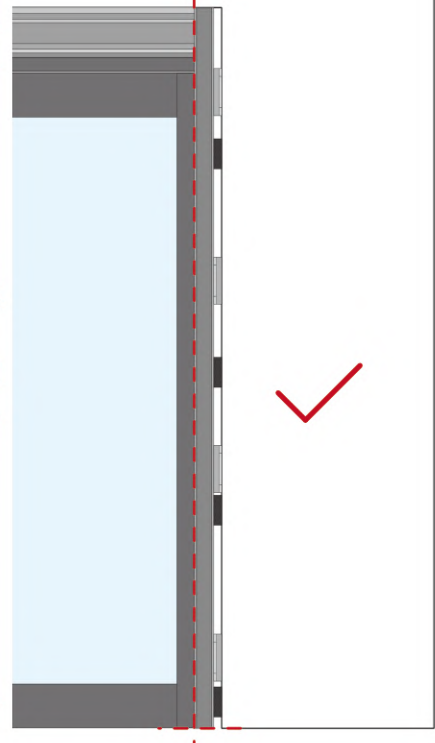
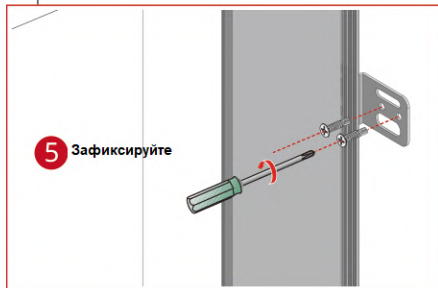
2 Выставьте вертикаль



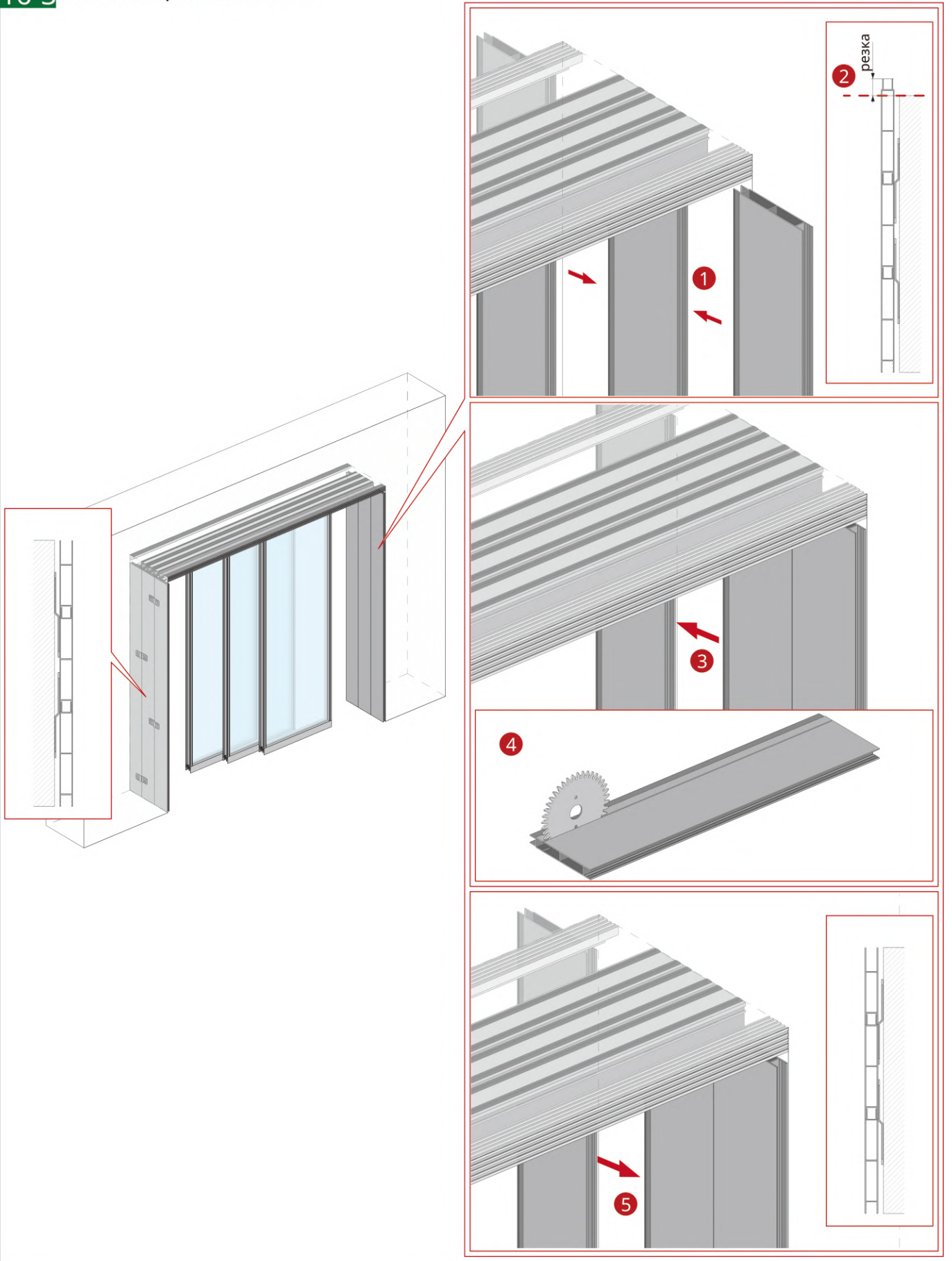
4 Установите распорные клинья

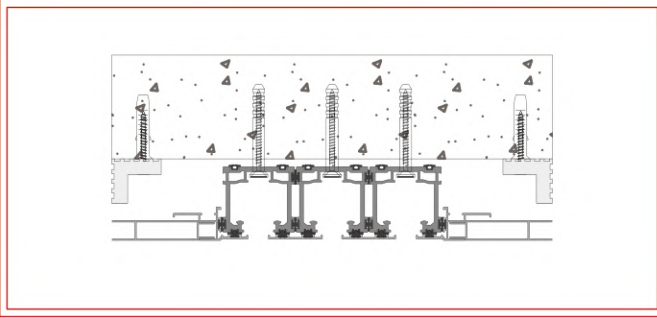
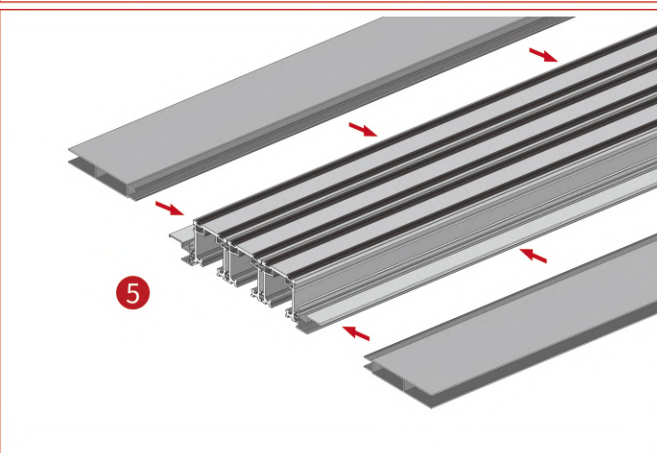
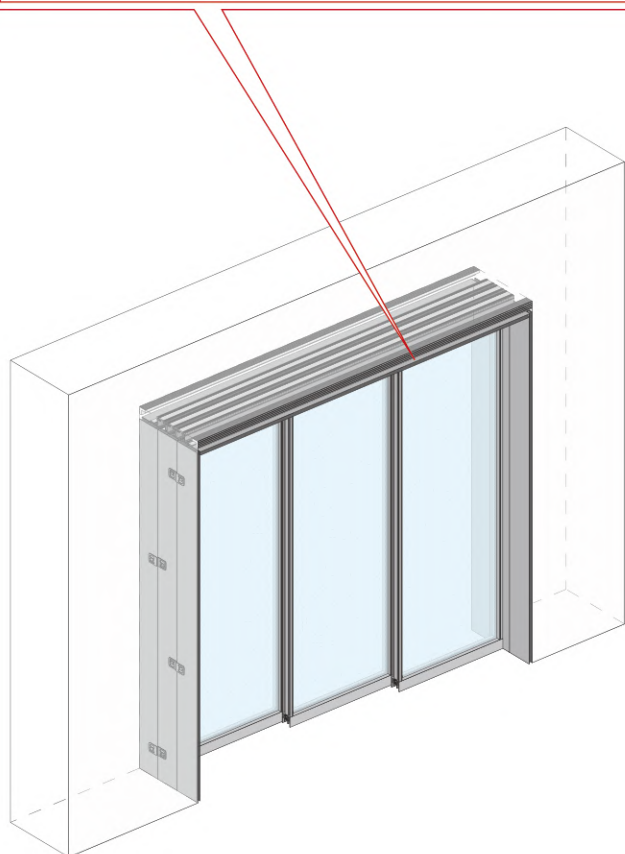
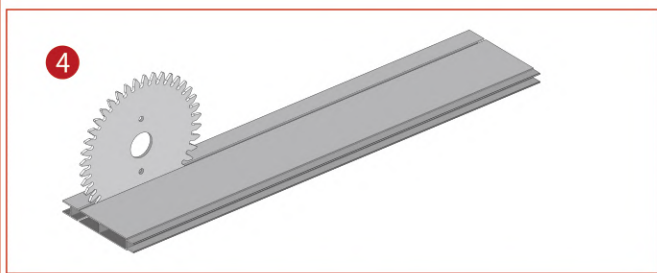
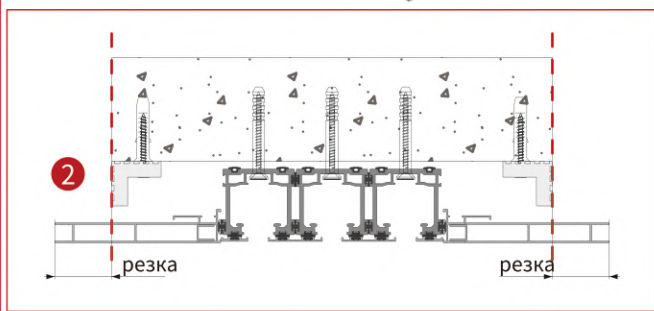
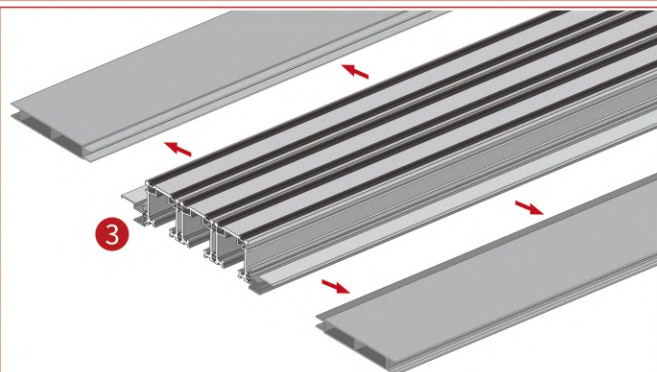
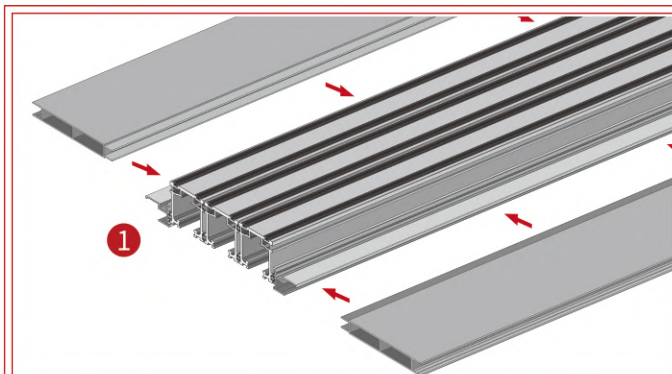


5 Зафиксируйте



16-3 Установите вертикальные панели





18 Установите плоскую накладку

