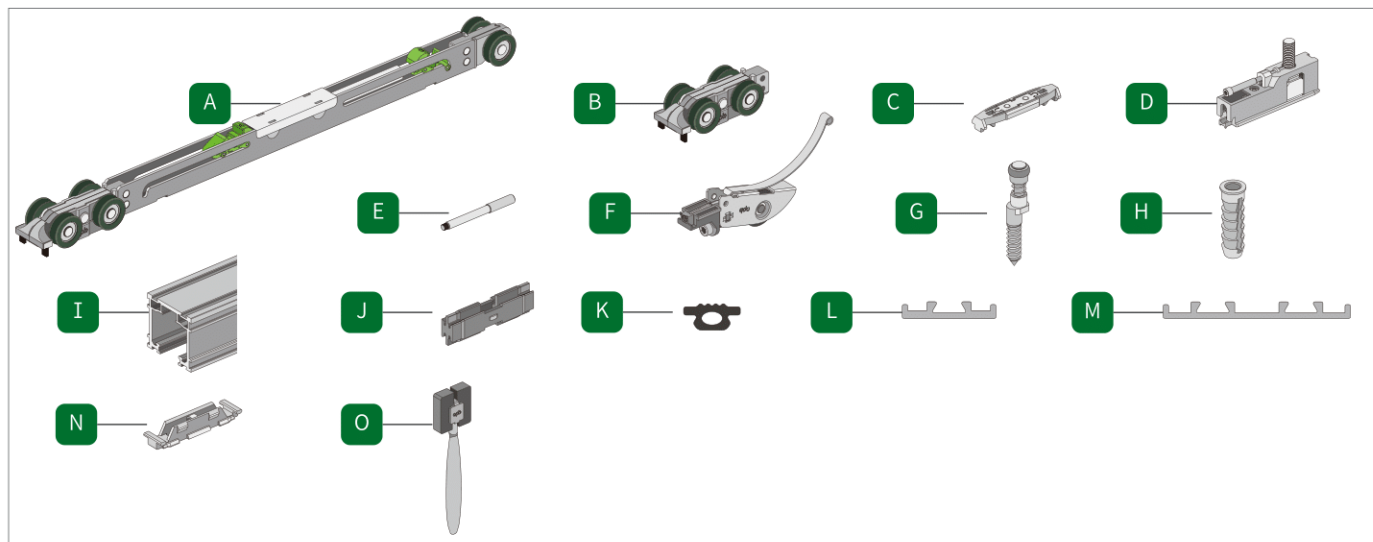
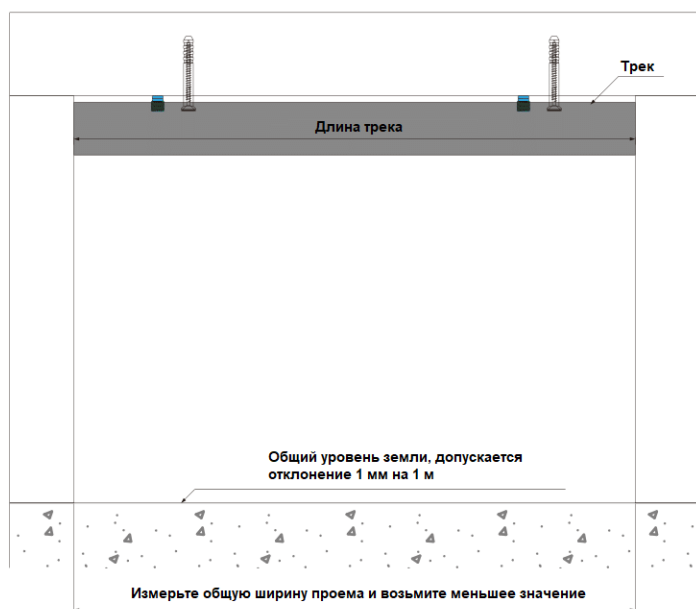


# Инструкция по установке 2-х дверной раздвижной системы FDS-19

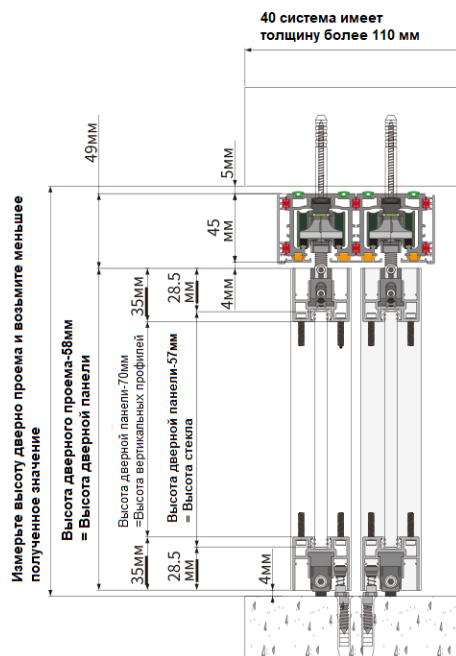


Видимый трек без настенного покрытия

Дверной проем, вид спереди



Вид дверного проема в разрезе

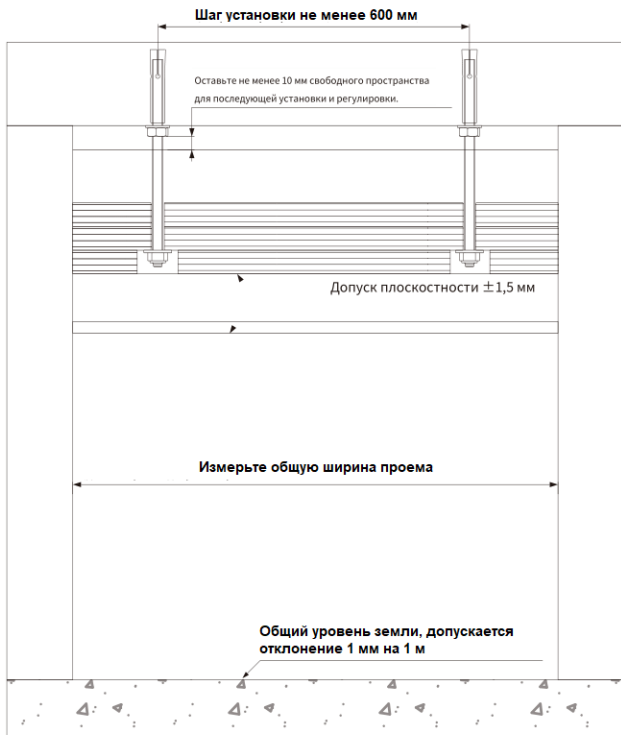


Дверной проем, вид сверху

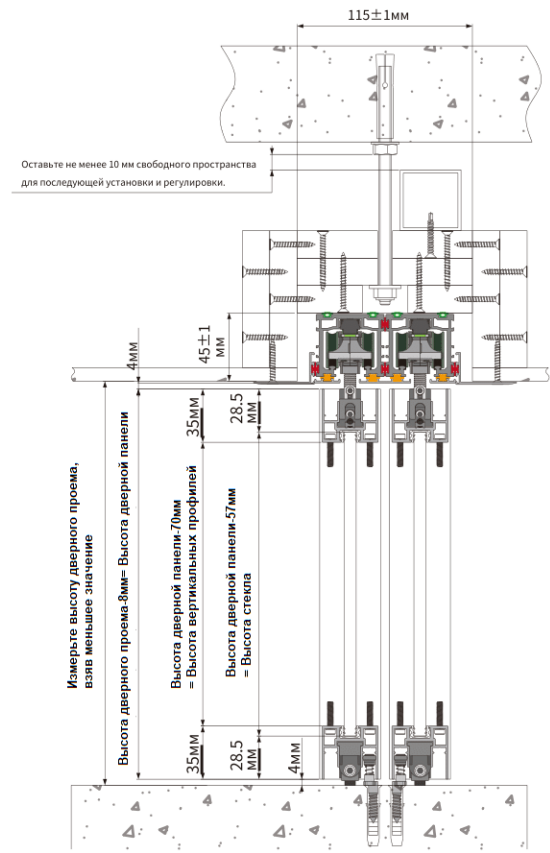


## Подвесной скрытый трек

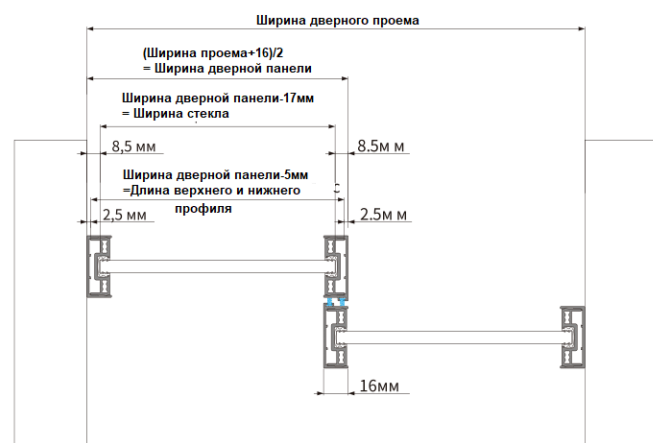
Дверной проем, вид спереди



Вид дверного проема в разрезе



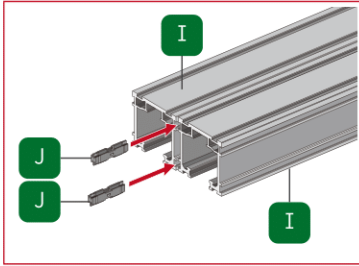
Дверной проем, вид сверху



1

Соедините профили треков и крепежных деталей

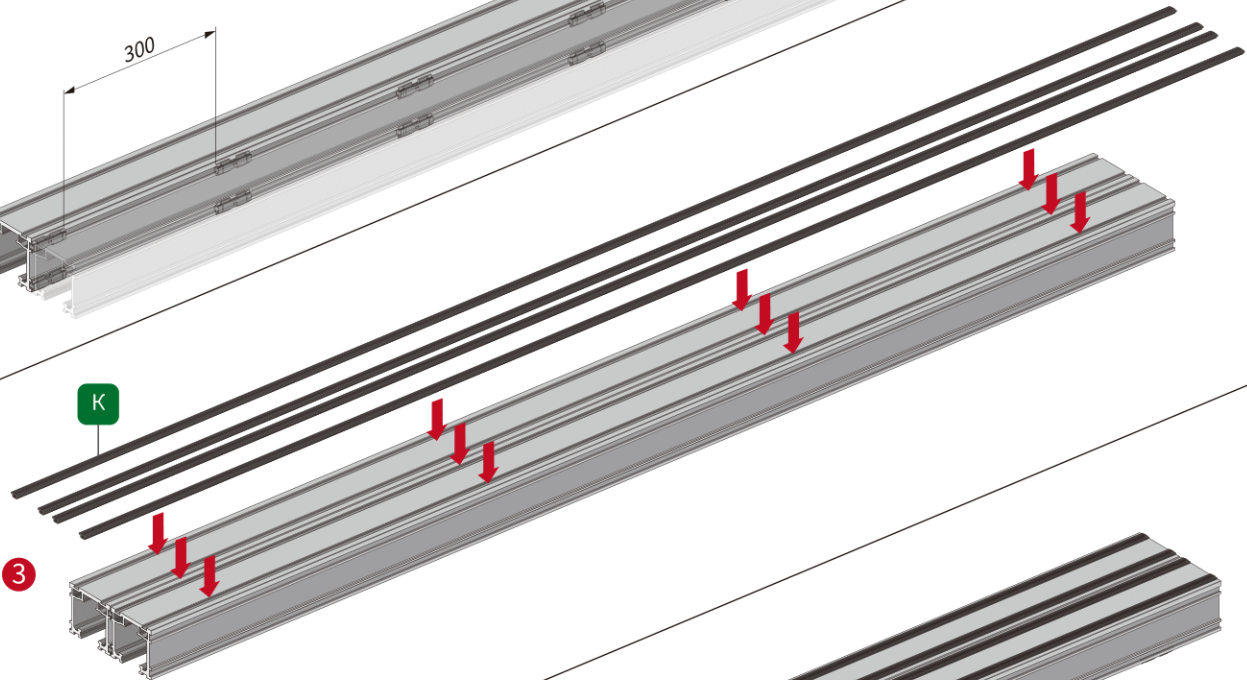
1 Вставьте соединительные элементы треков в пазы



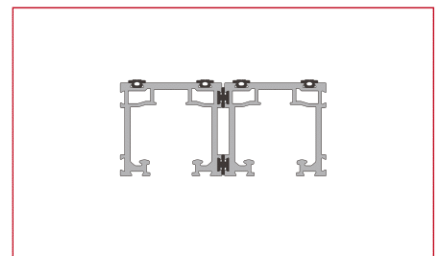
2 Используйте линейку, чтобы протолкнуть детали дальше по треку

! Каждый интервал 300 мм.

300

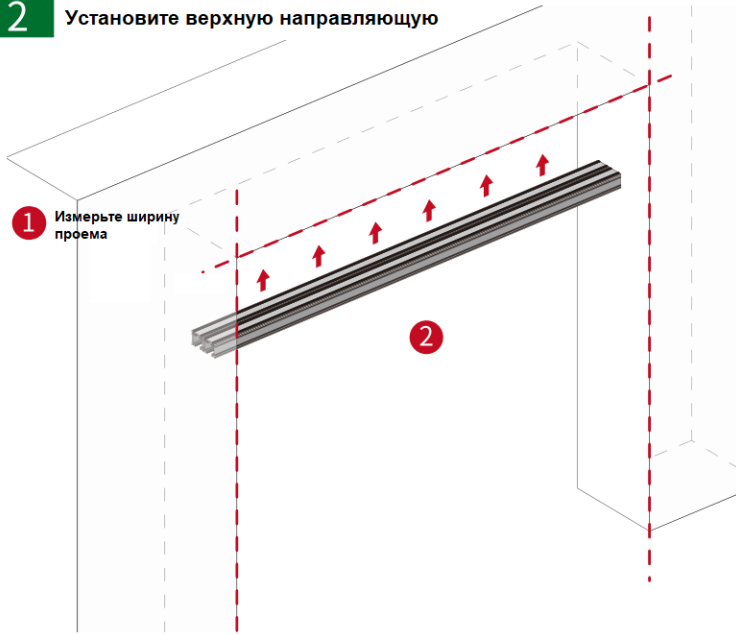


3

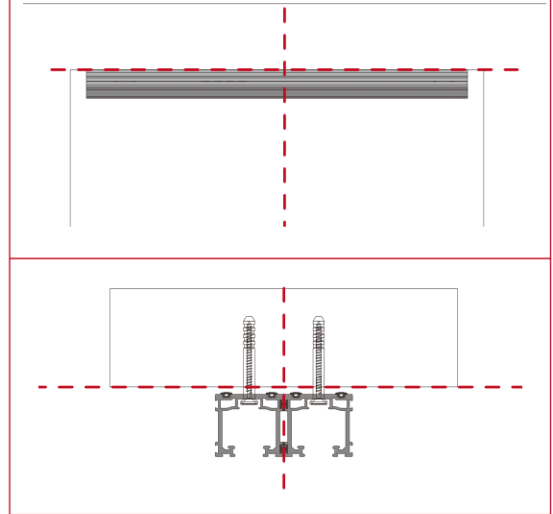


## 2 Установите верхнюю направляющую

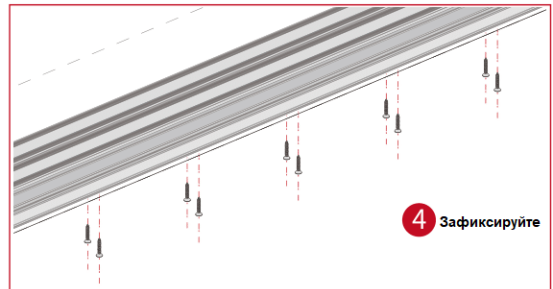
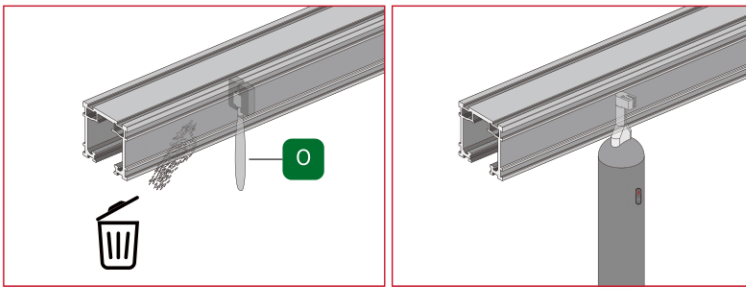
1 Измерьте ширину проема



3 Трек установите посередине проема

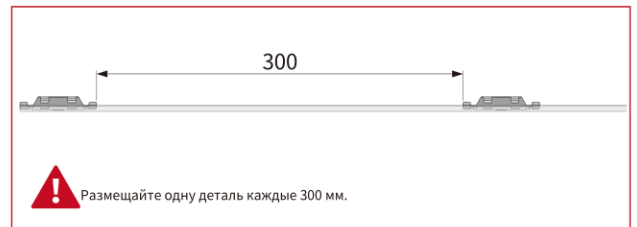
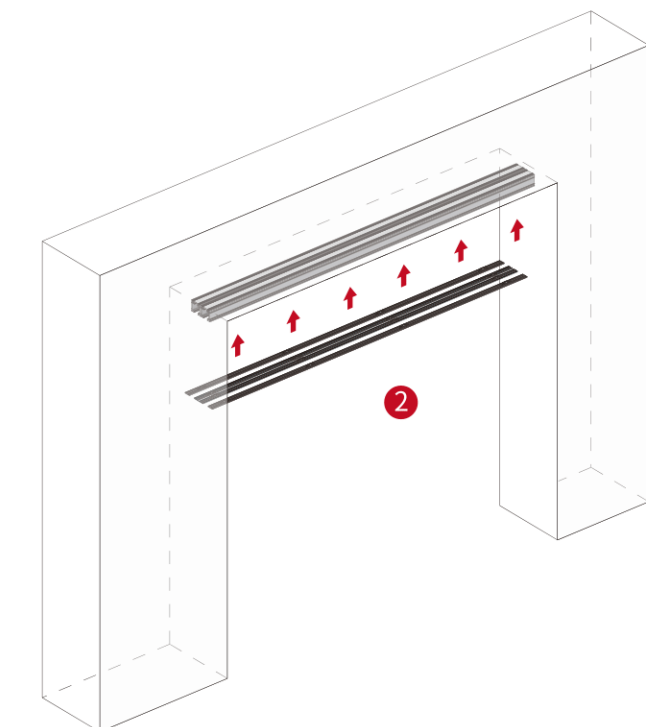


5 После установки трека, очистите его от пыли с помощью щетки или пылесоса

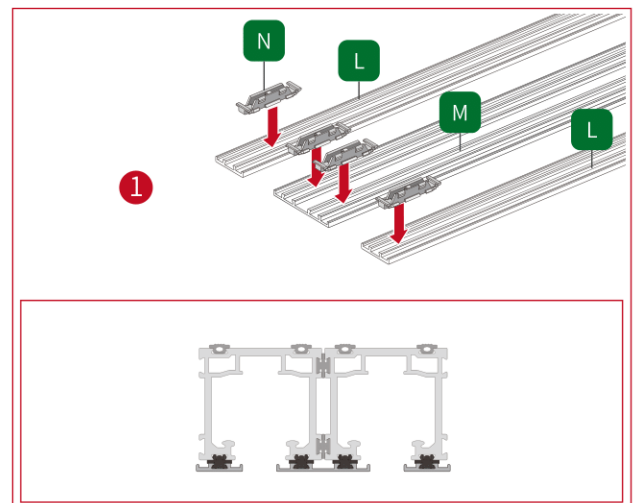


4 Зафиксируйте

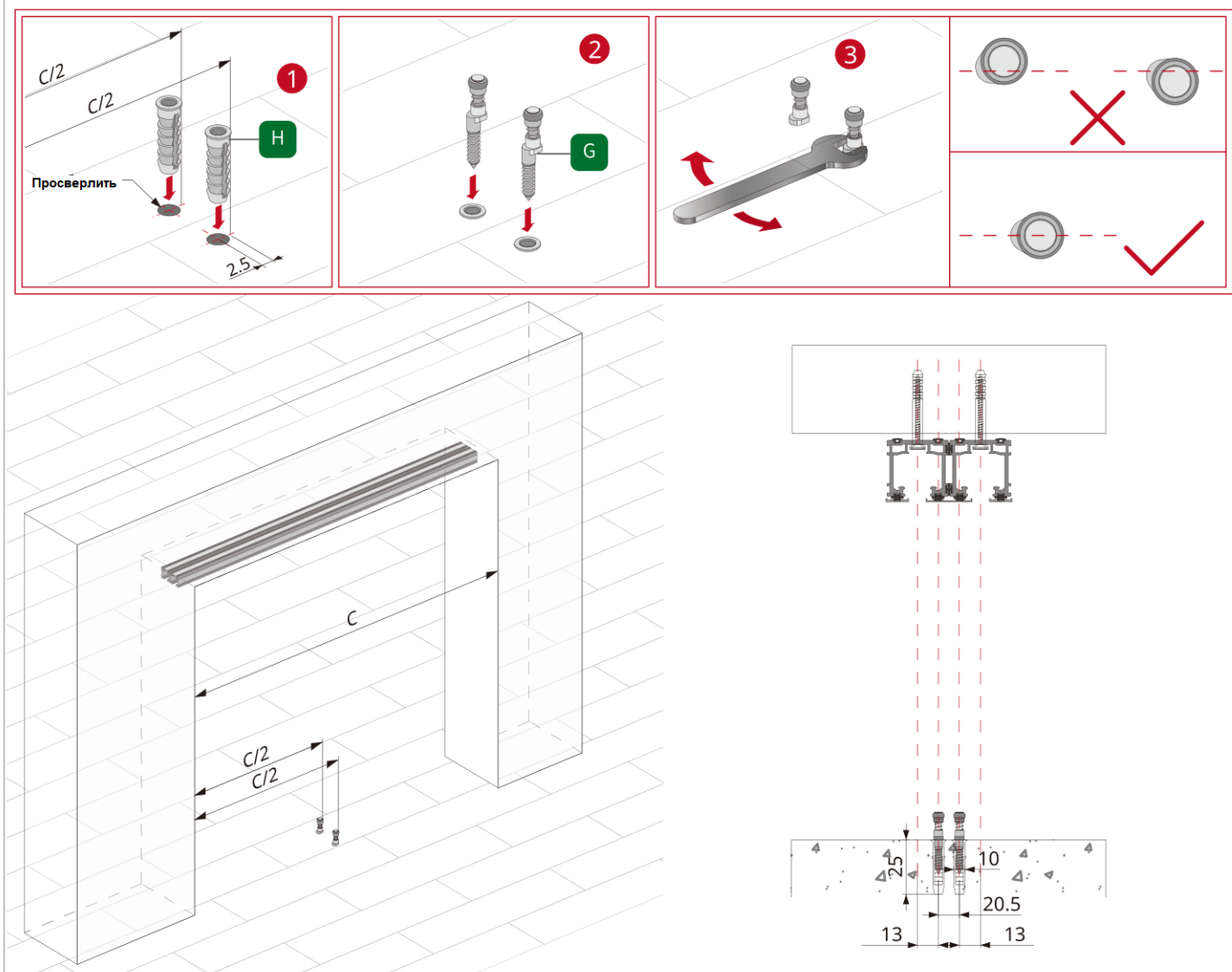
## 3 Установите декоративные крышки на трек



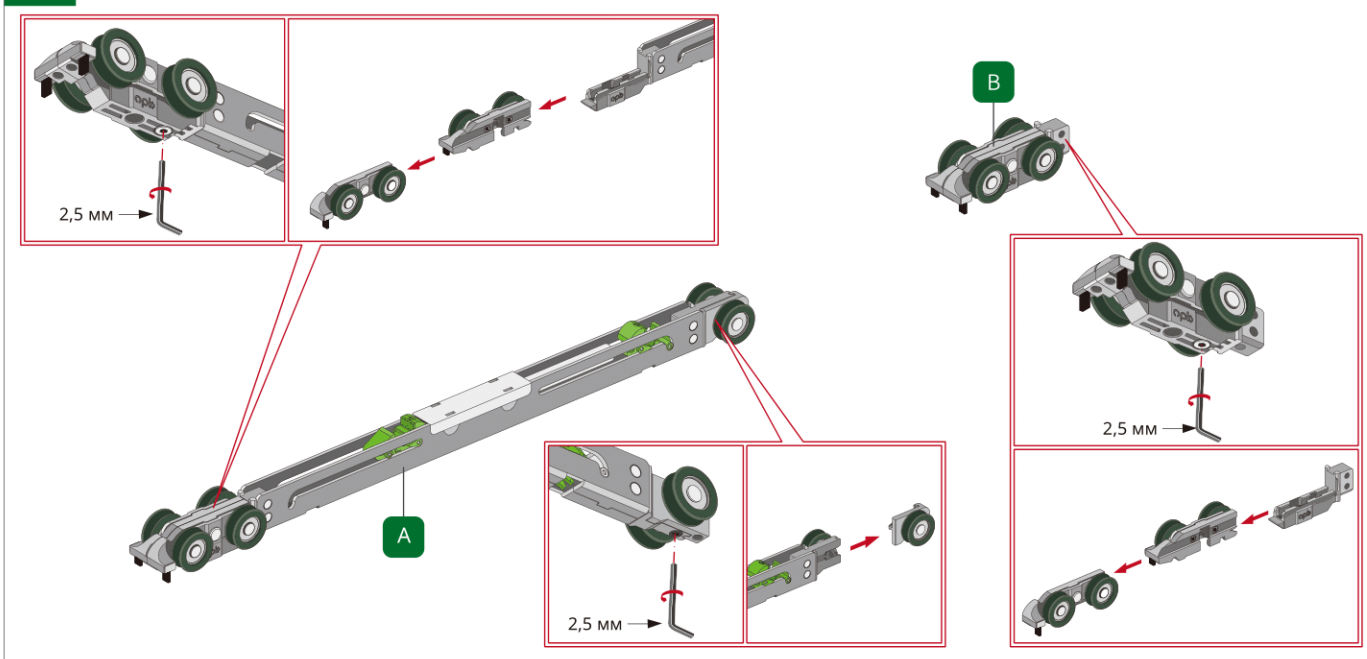
Размещайте одну деталь каждые 300 мм.



#### 4 Установите напольное направляющее колесо

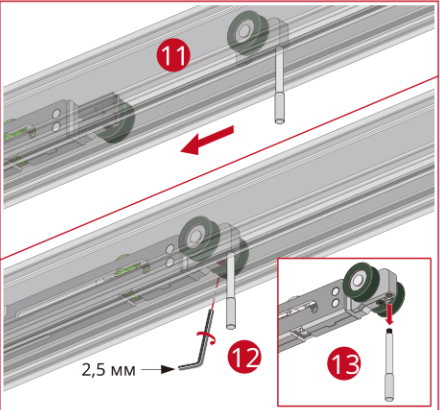
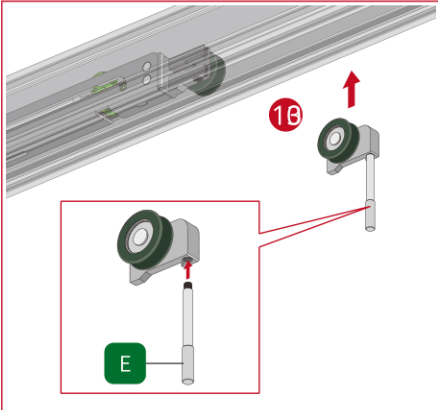
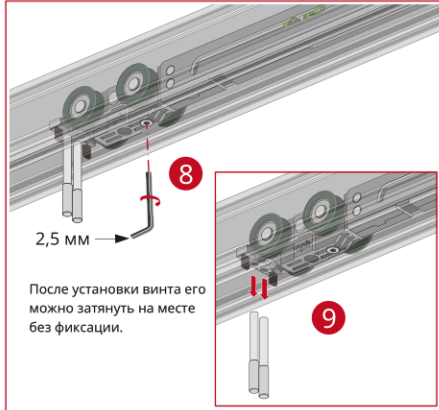
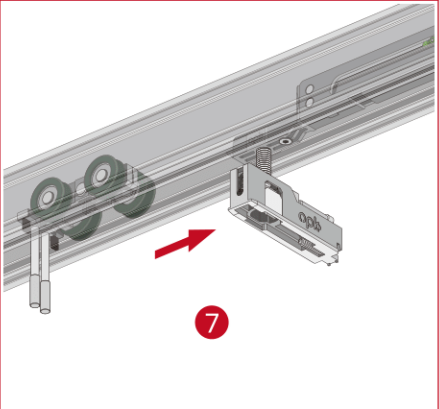
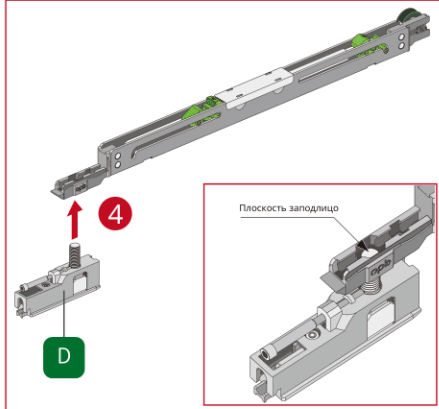
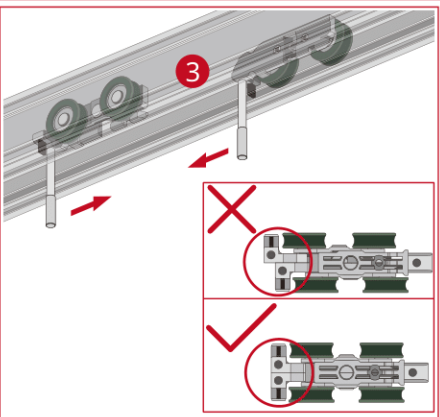
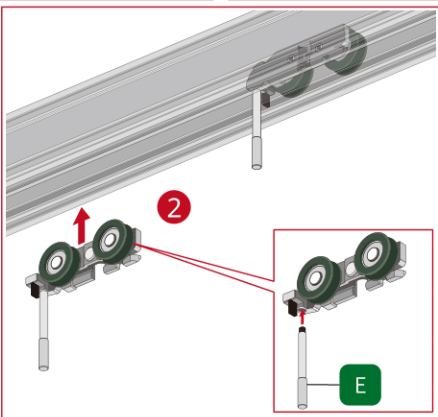
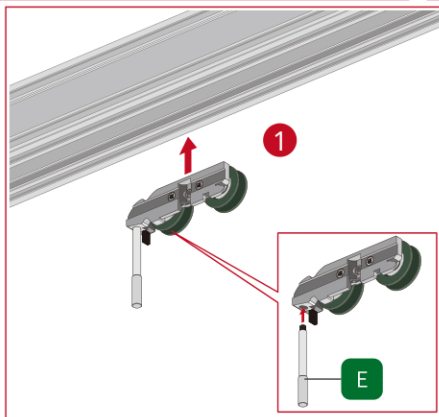
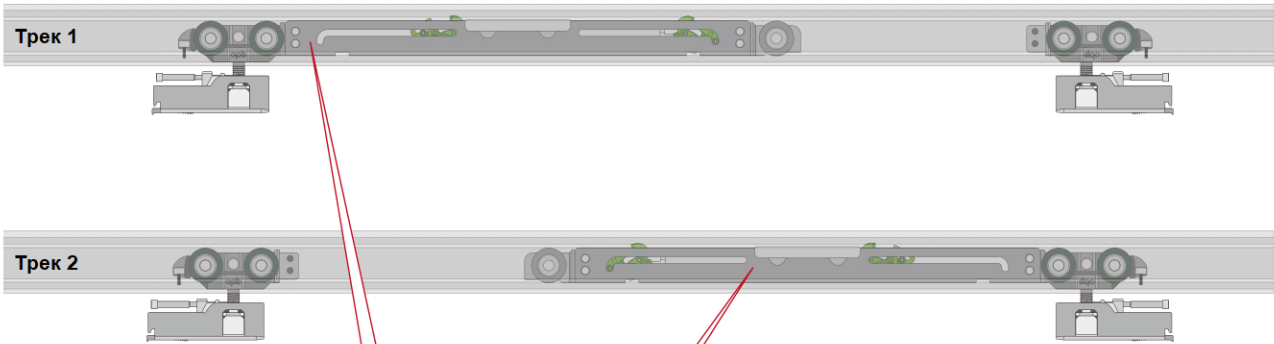


#### 5 Разберите верхний скользящий ролик

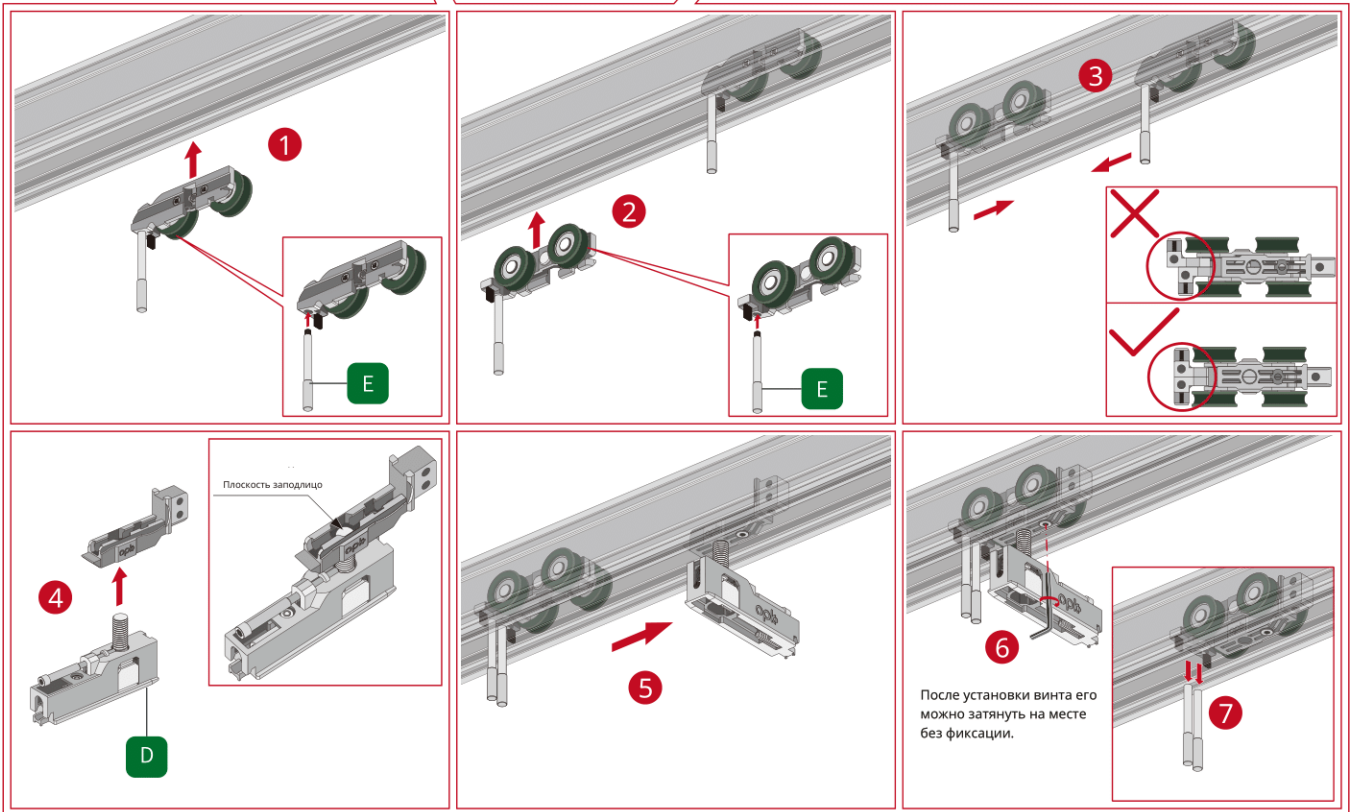
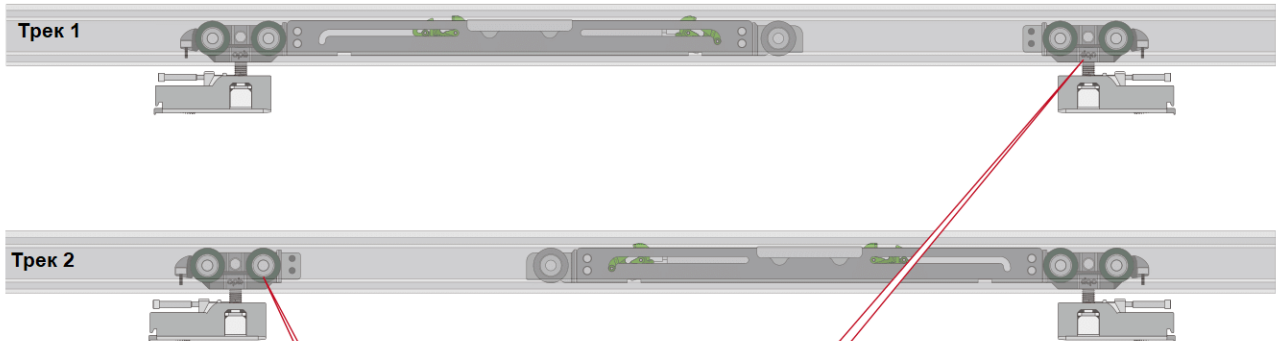




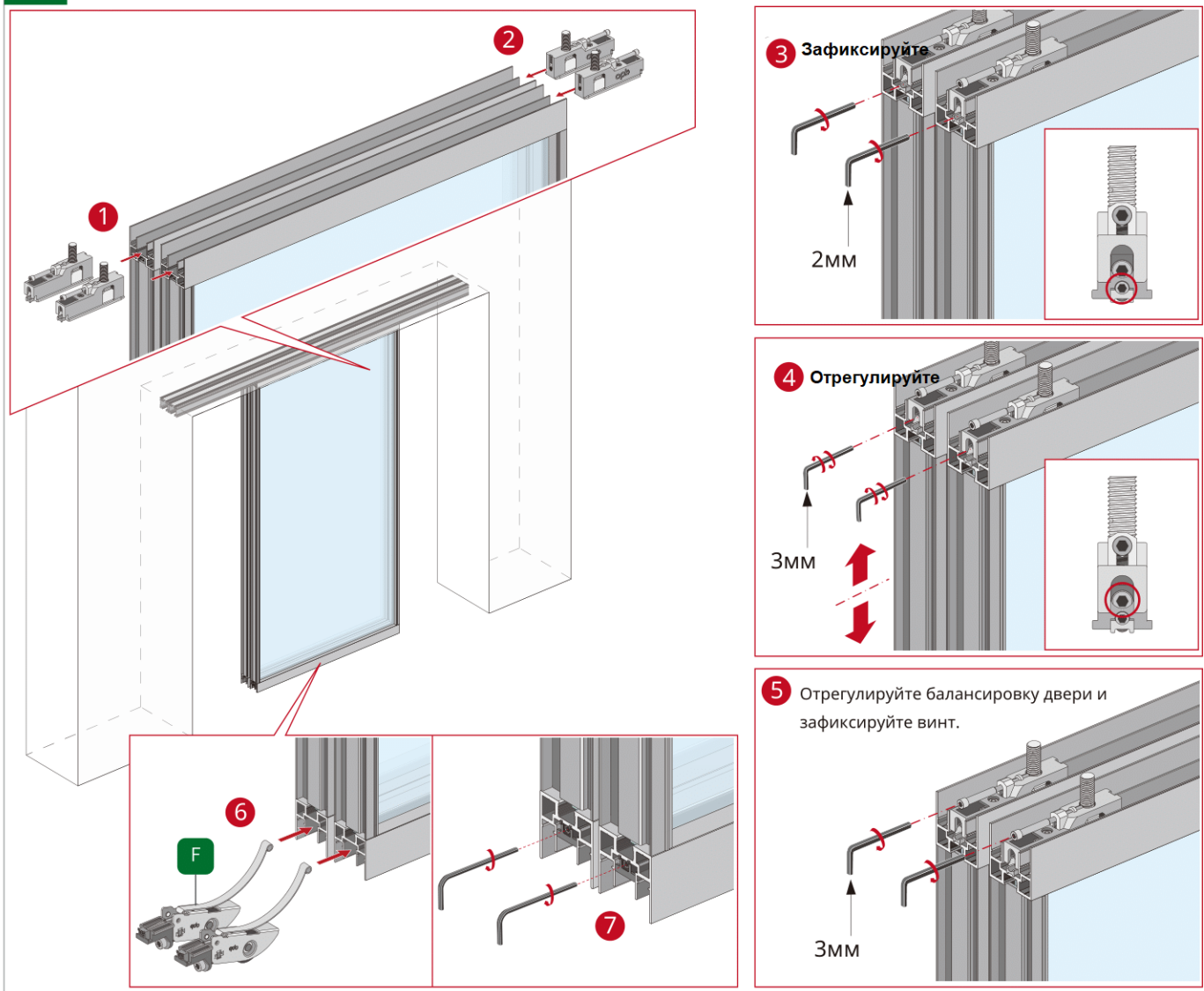
**6-1** Установите верхний скользящий ролик



## 6-2 Установите верхний скользящий ролик



## 7 Установите дверную панель



## 8 Установите боковую крышку дверной рамы

