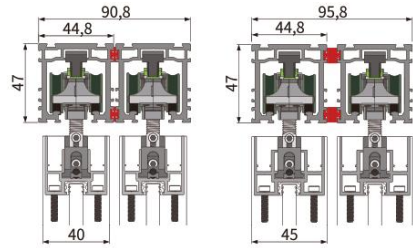
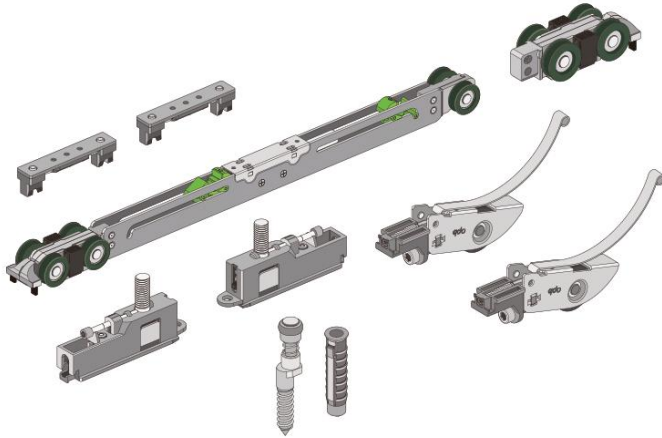
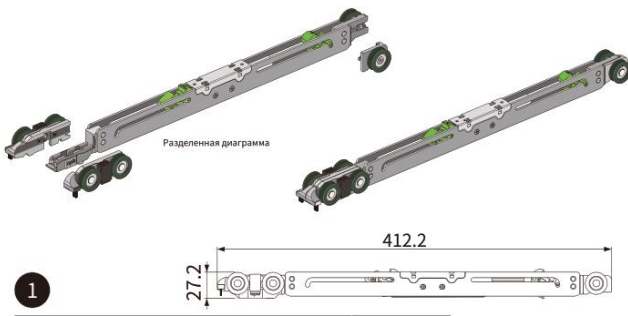


FDS-19.2.1S

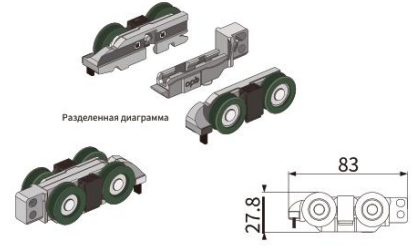
Механизм 1-ой двери для синхронизированной раздвижной системы FDS-19



Ширина одной двери	≥ 600мм
Толщина одной двери	40-45мм
Подходит для стелка	8-11мм
Несущая нагрузка на одну дверь	≤ 80кг



1	Название продукта	Количество
	Каретка с доводчиком в обе стороны	x1



2	Название продукта	Количество
	Каретка	x1



3	Название продукта	Количество
	Синхронизированный стопор выкатывания двери	x2



4	Название продукта	Количество
	Крепление профиля двери к каретке	x2



5	Название продукта	Количество
	Нижнее колесо с защитой от качения	x2



6	Название продукта	Количество
	Крепеж с эксцентриком	x1

FDS-19.2.1S

Механизм 1-ой двери для синхронизированной раздвижной системы FDS-19

