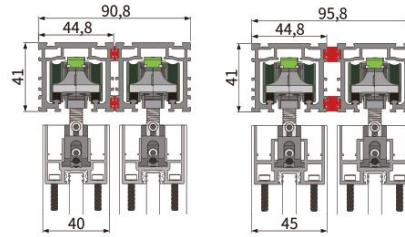
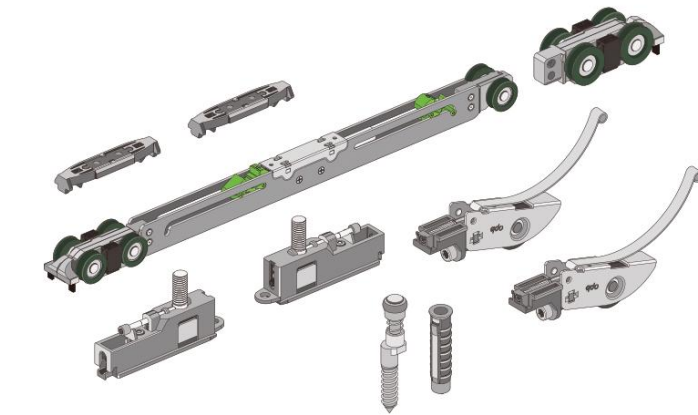


# FDS-19.1

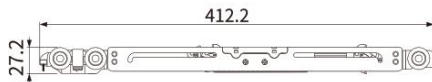
Механизм для краевой двери раздвижной системы FDS-19



Ширина одной двери	$\geq 600\text{мм}$
Толщина одной двери	40-45мм
Подходит для стелка	8-11мм
Несущая нагрузка на одну дверь	$\leq 80\text{кг}$



Разделенная диаграмма



1

Название продукта	Количество
Каретка с доводчиком в обе стороны	x1



Разделенная диаграмма



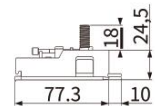
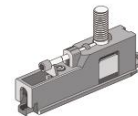
2

Название продукта	Количество
Каретка	x1



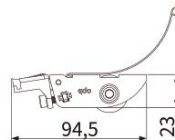
3

Название продукта	Количество
Демпфер	x2



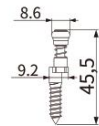
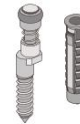
4

Название продукта	Количество
Крепление профиля двери к каретке	x2



5

Название продукта	Количество
Нижнее колесо с защитой от качения	x2

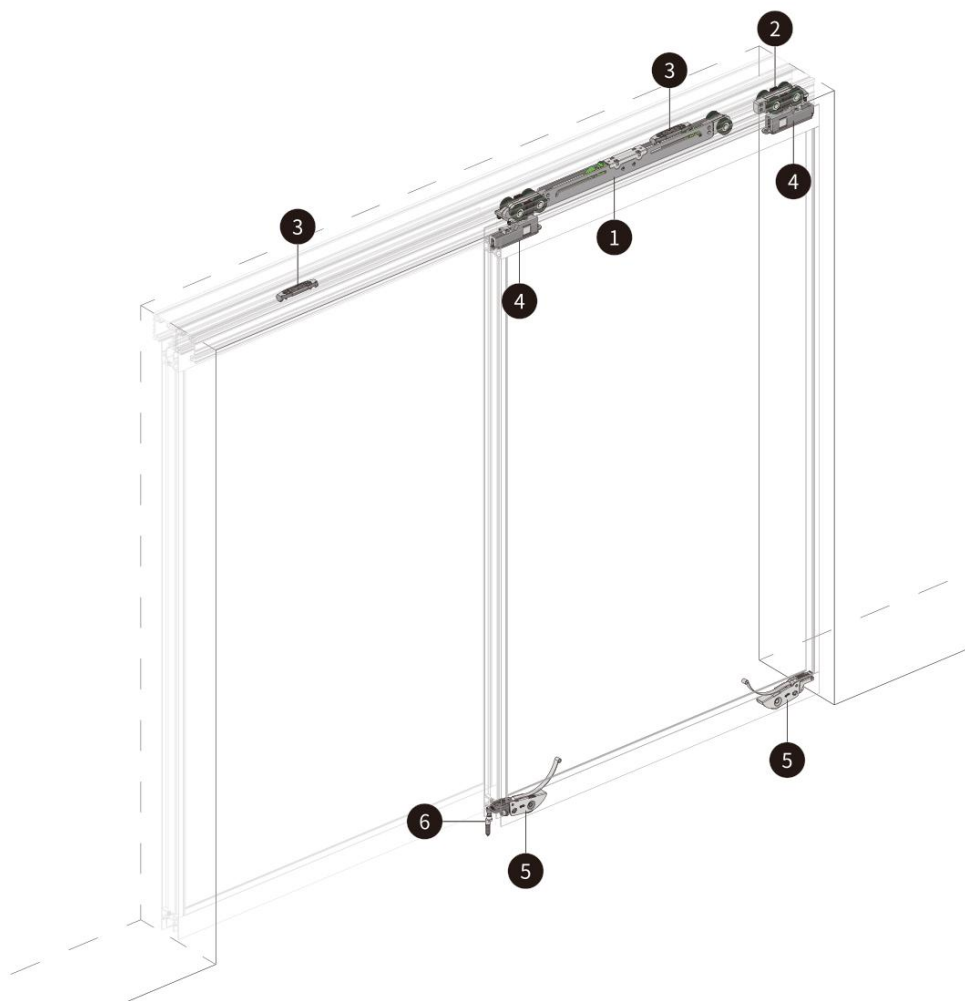


6

Название продукта	Количество
Крепеж с эксцентриком	x1

# FDS-19.1

Механизм для краевой двери раздвижной системы FDS-19



Установка каретки

после установки демпфера

