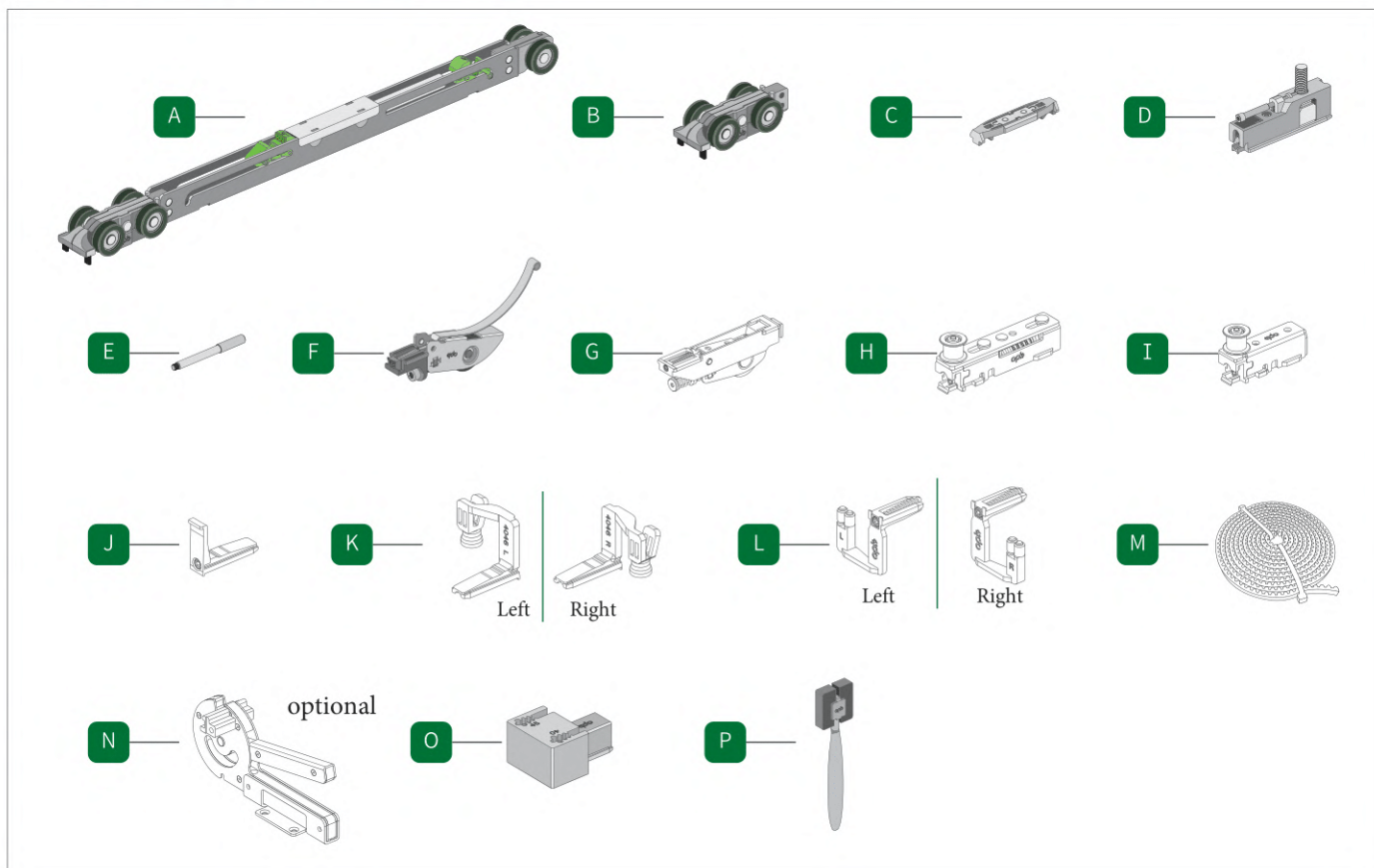
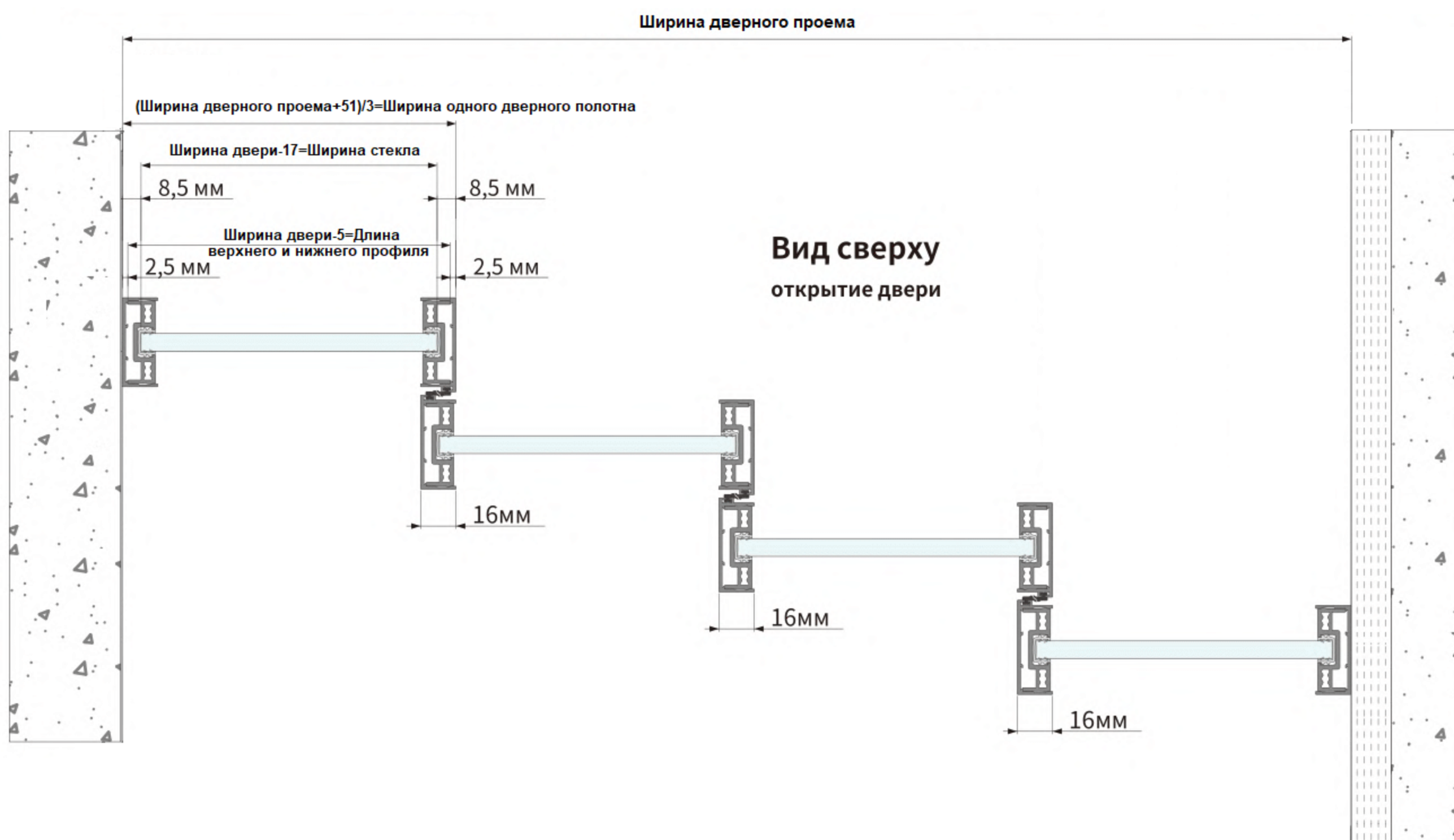
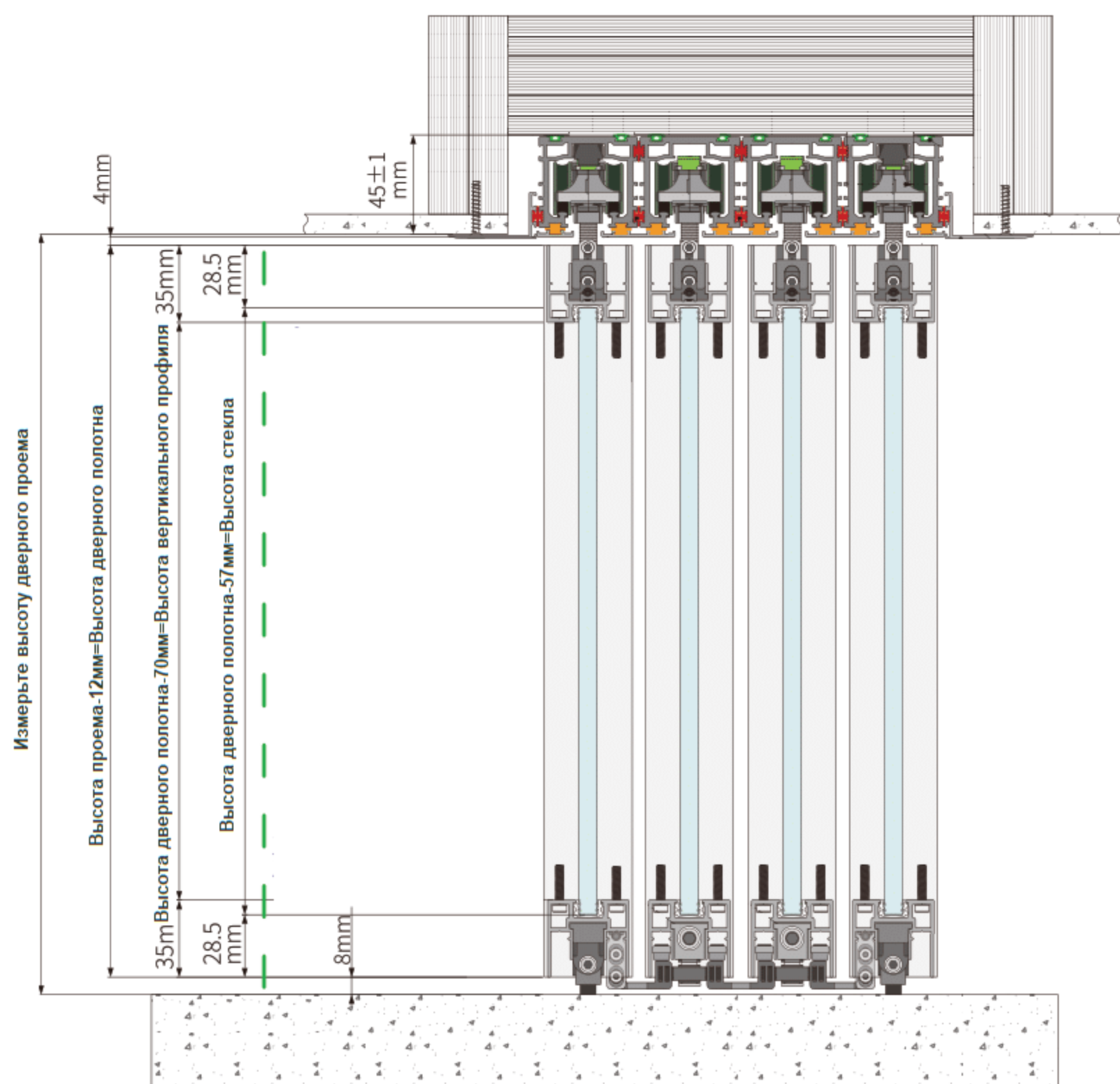


# Инструкция по установке 4-х дверной раздвижной системы FDS-19





### 3 Аксессуары центральной двери, ЛЕВОЕ открывание


  
 Выберите направление аксессуара  
  
 верно

соединитель  
  
 верно

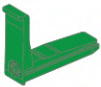
Элементы стабилизации  
  
 После того, как дверь будет установлена, не толкайте ее без установки элементов стабилизации



### 3 Аксессуары центральной двери, ПРАВОЕ открывание

  
 Выберите направление аксессуара  
  
 левый

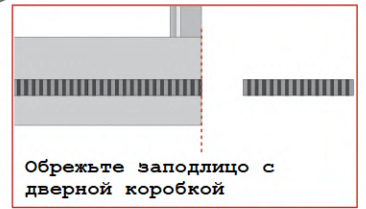
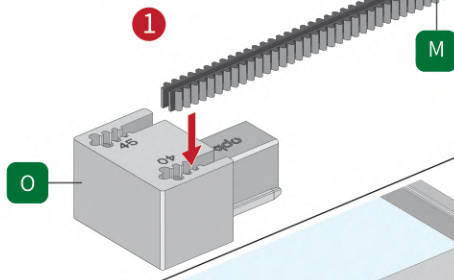
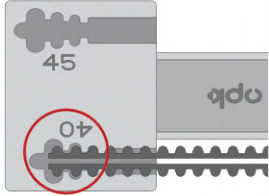
соединитель  
  
 левый

Элементы стабилизации  
  
 После того, как дверь будет установлена, не толкайте ее без установки элементов стабилизации

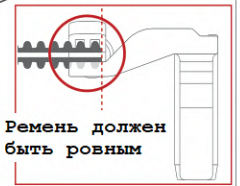
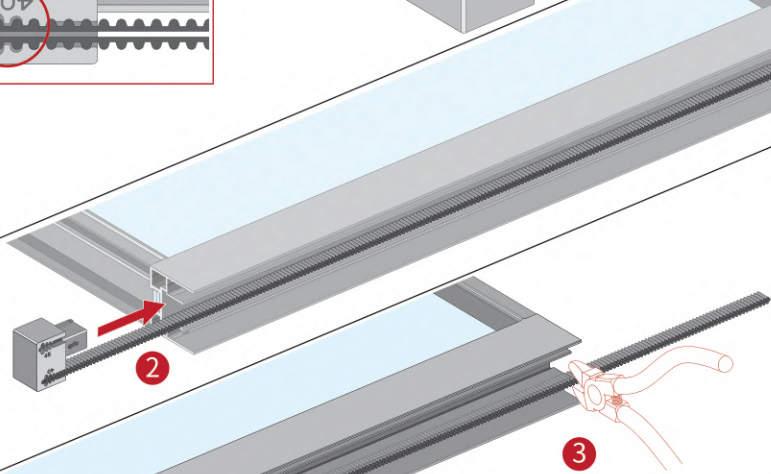


# 1 Обрезка и установка ремня

В зависимости от толщины двери, используйте соответствующую сторону кондуктора (40, 45)



Обрежьте заподлицо с дверной коробкой



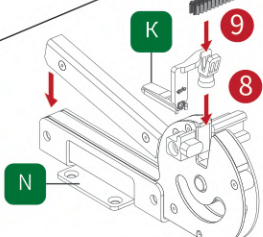
Ремень должен быть ровным



Нажмите и зафиксируйте



Совместите наклонную сторону зажима для ремня с наклонной стороной специального зажима



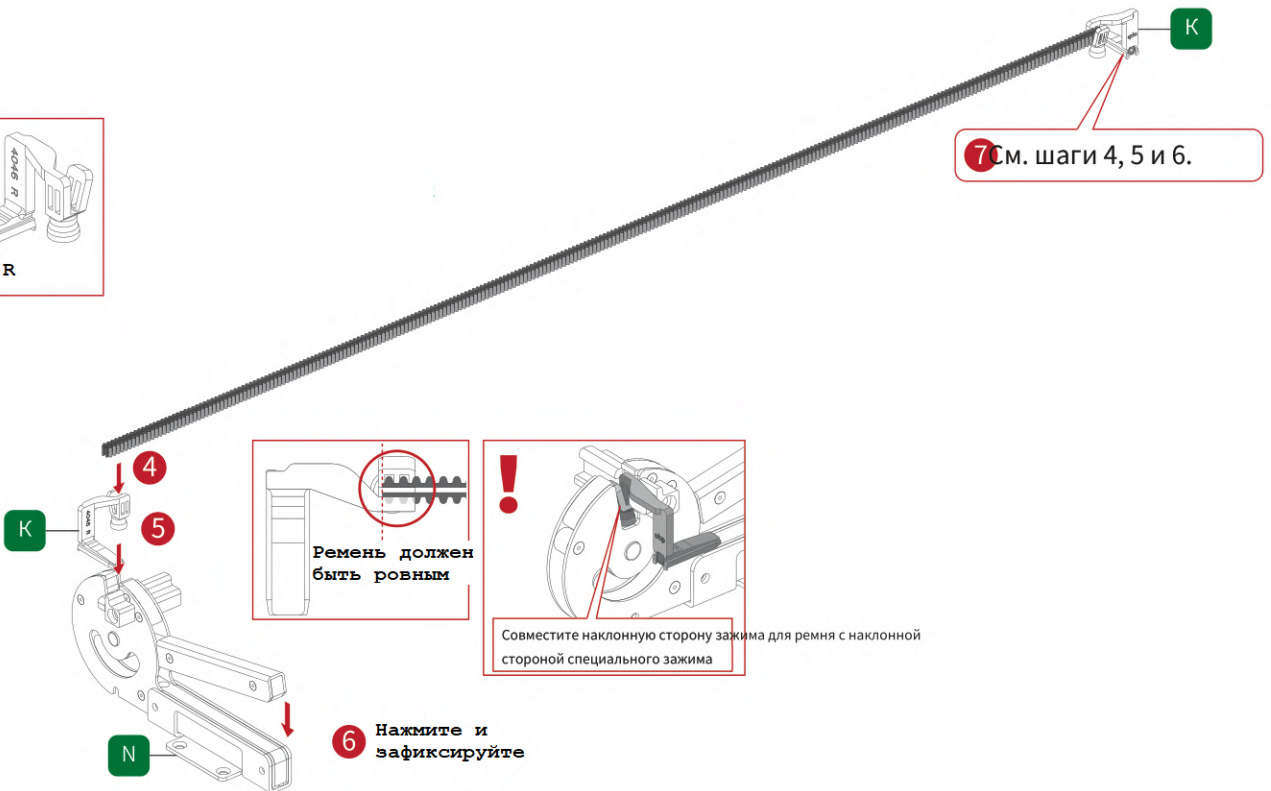
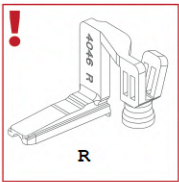
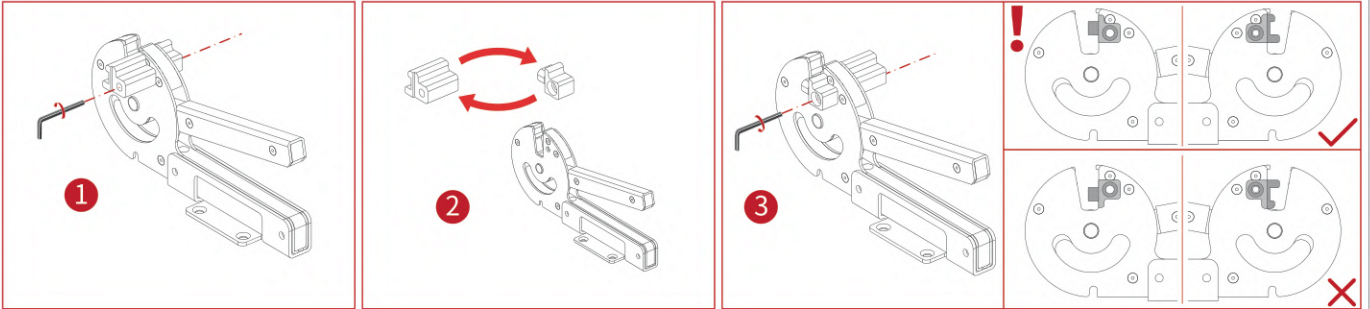
Ремень должен быть ровным



Совместите наклонную сторону зажима для ремня с наклонной стороной специального зажима

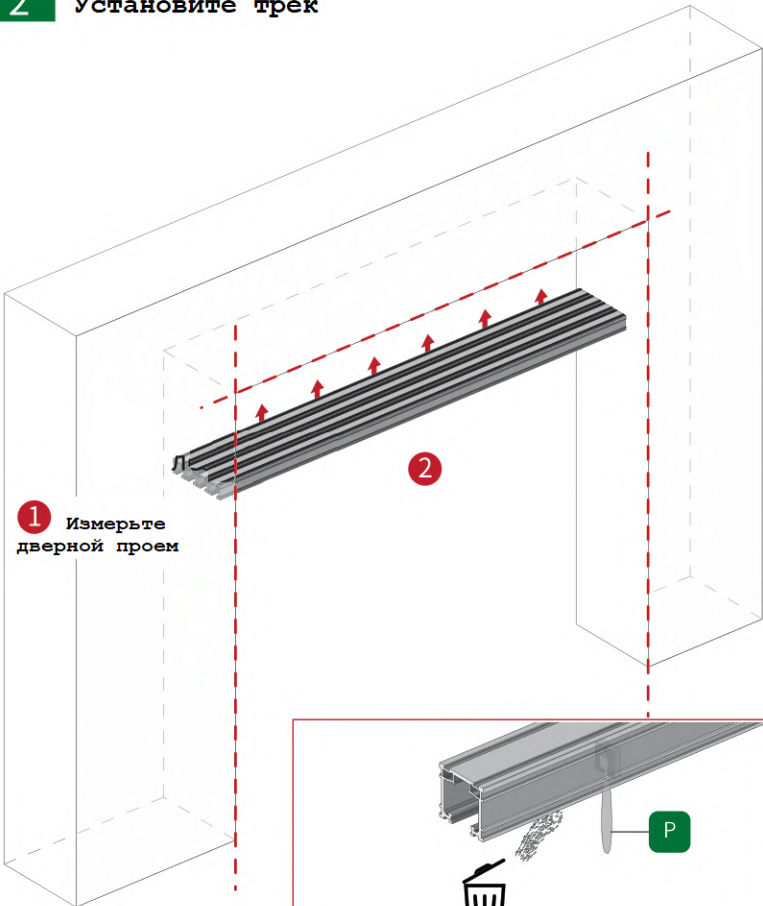
Нажмите и зафиксируйте

При закрывании двери влево необходимо заменить специальный фиксатор зажима для ремня безопасности.



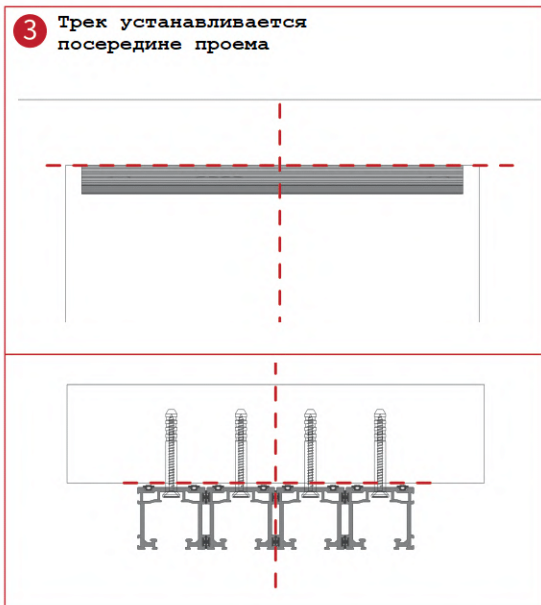
## 2 Установите трек

**1** Измерьте дверной проем

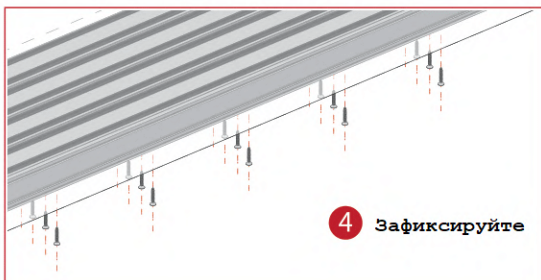


**2**

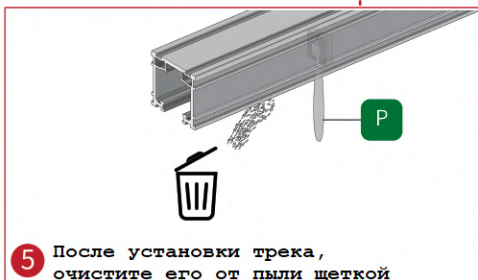
**3** Трек устанавливается посередине проема



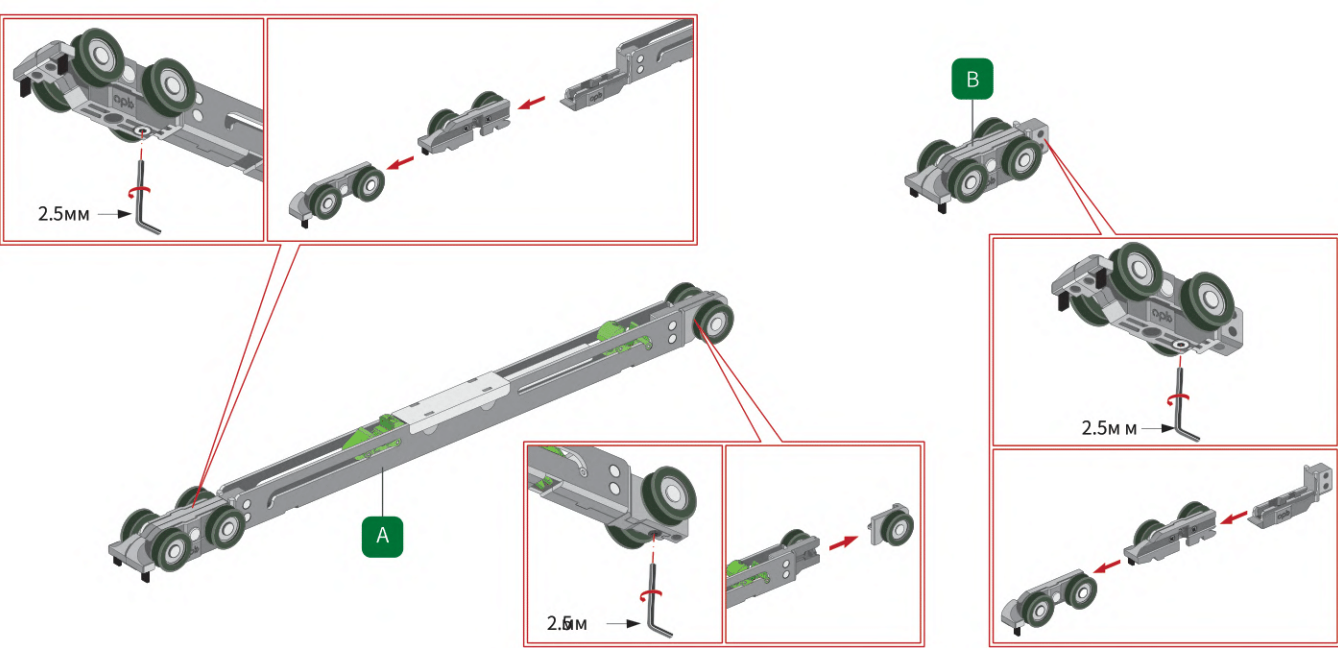
**4** Зафиксируйте



**5** После установки трека, очистите его от пыли щеткой



## 3 Разберите верхний скользящий ролик



**A**

**B**

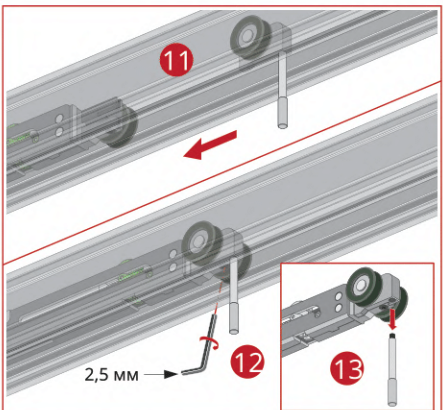
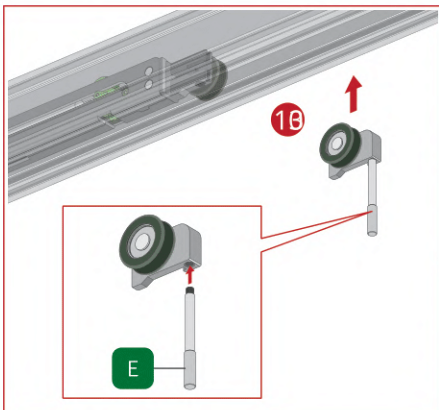
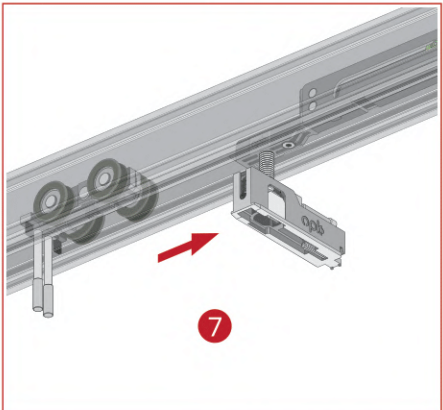
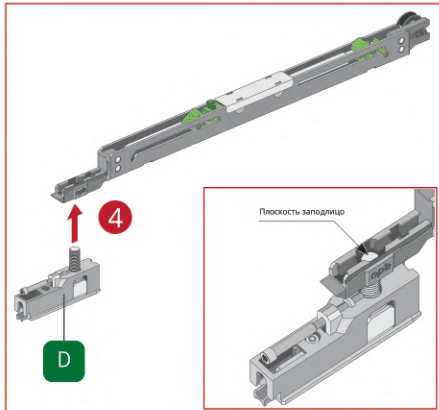
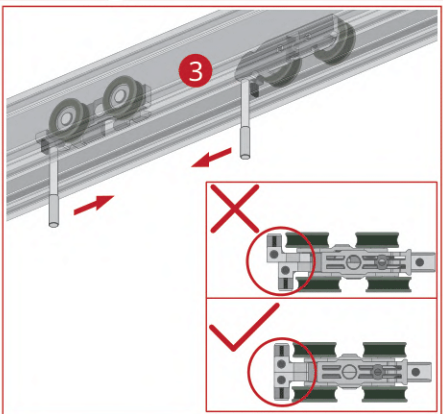
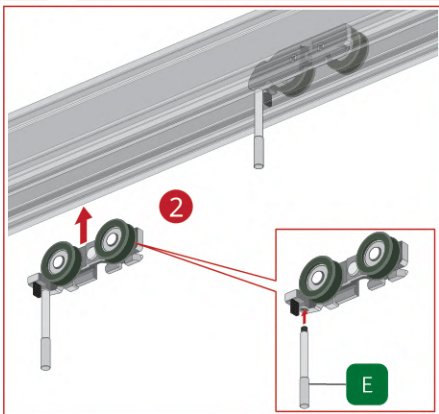
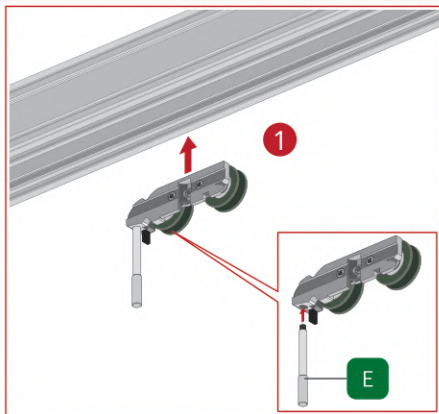
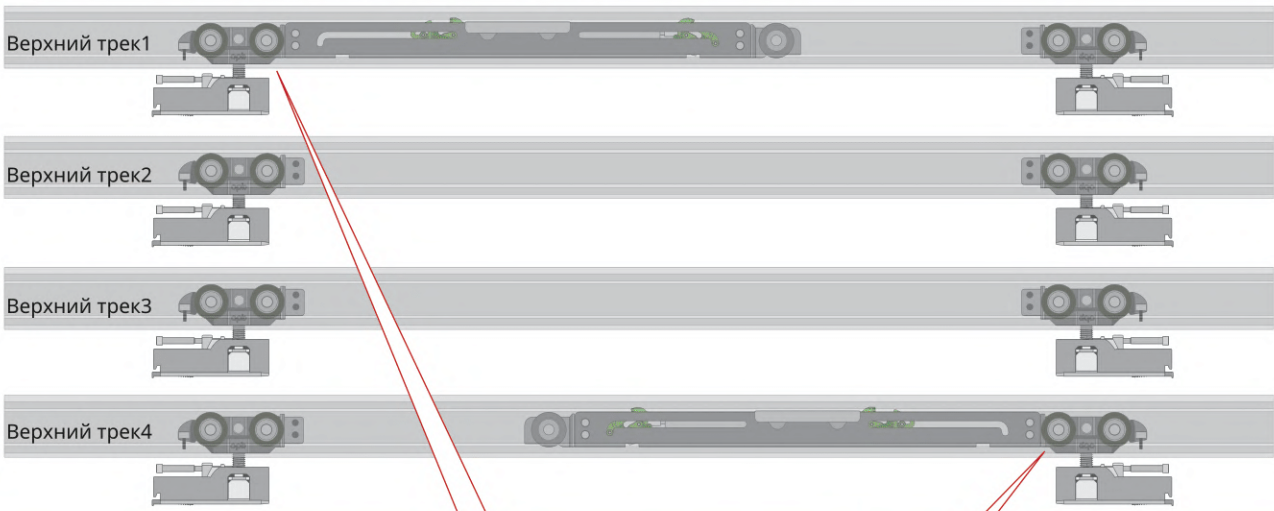
2.5 мм

2.5 мм

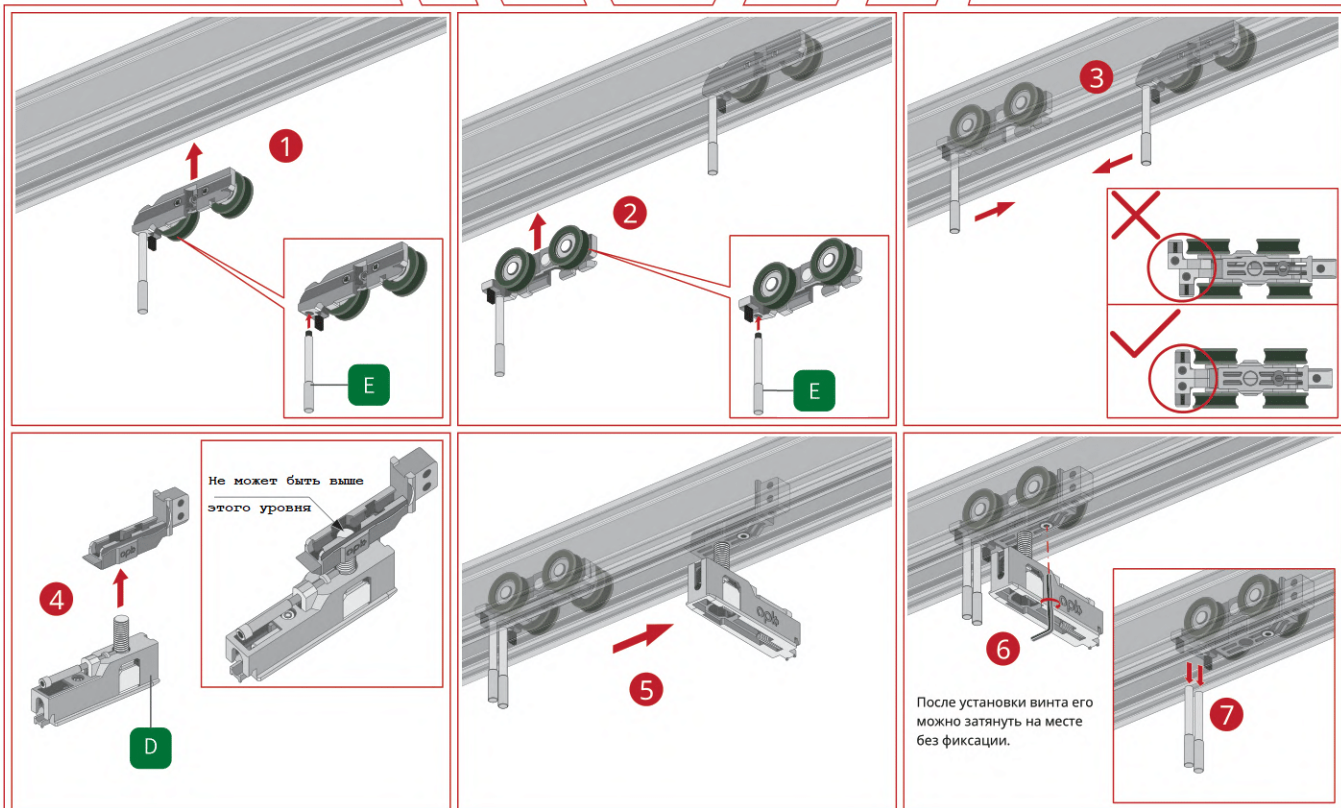
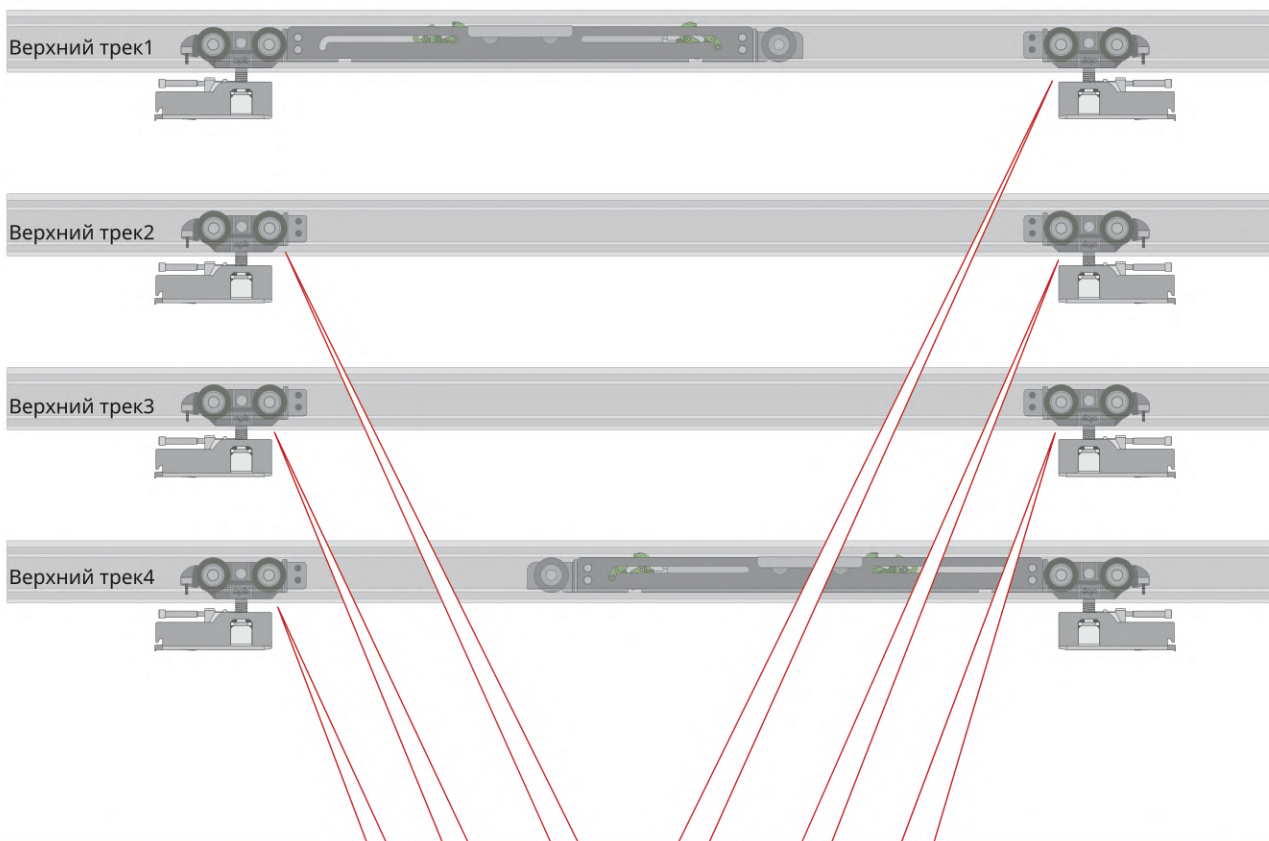
2.5 мм

2.5 мм

#### 4-1 Установите верхний скользящий ролик

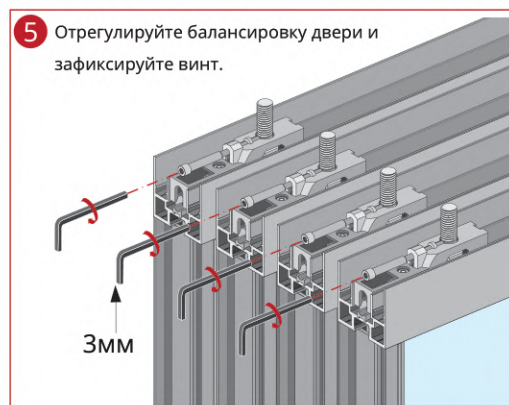
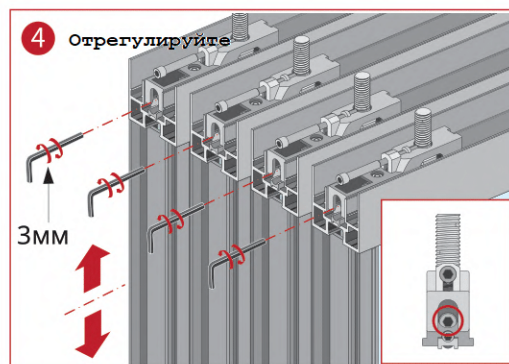
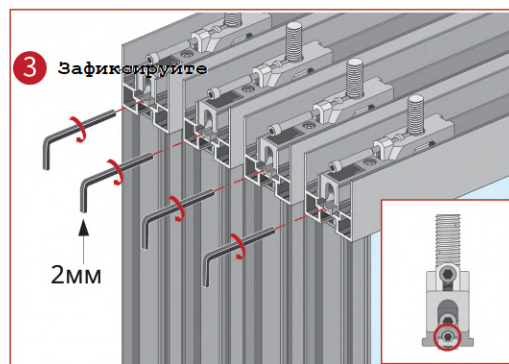
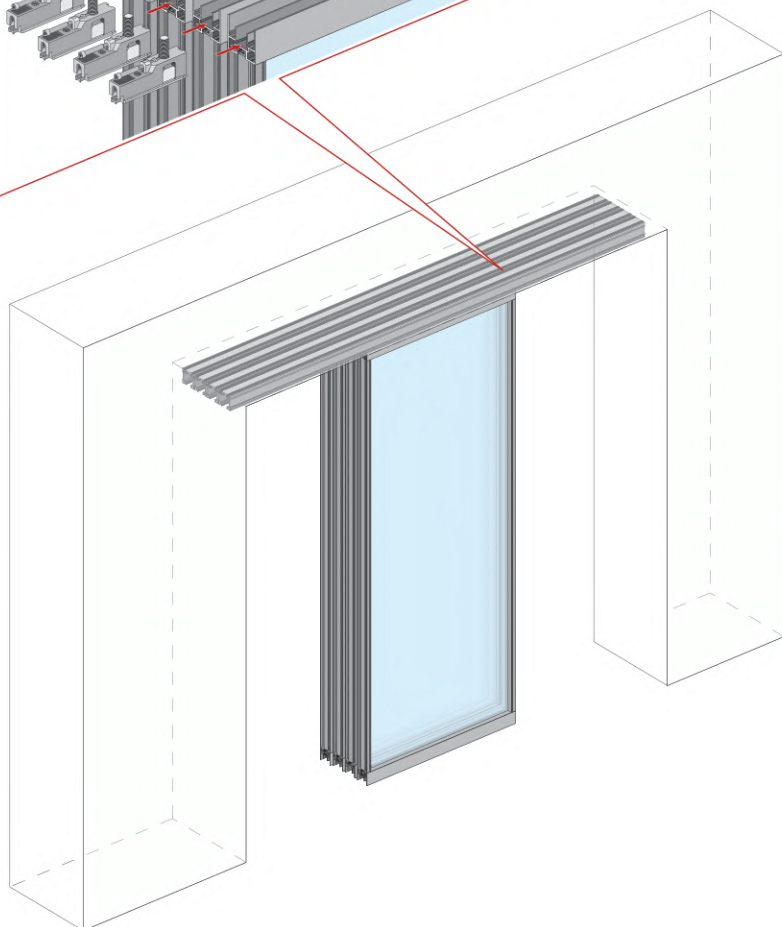
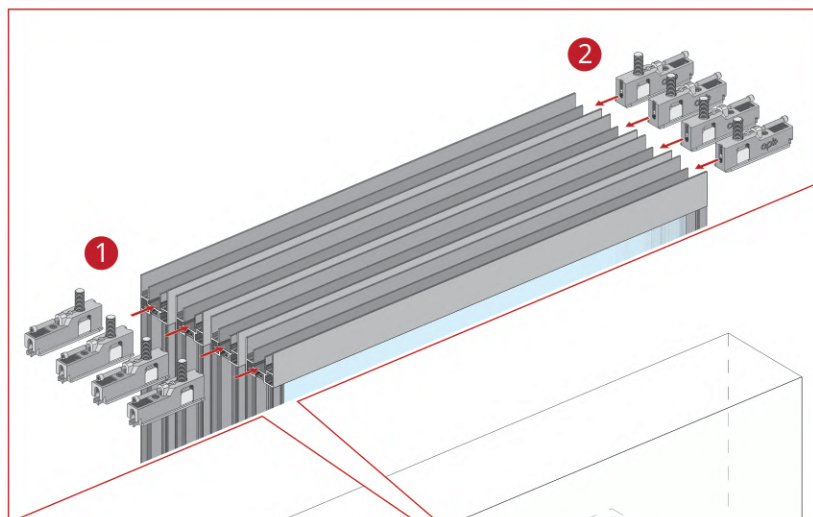


## 4-2 Установите верхний скользящий ролик

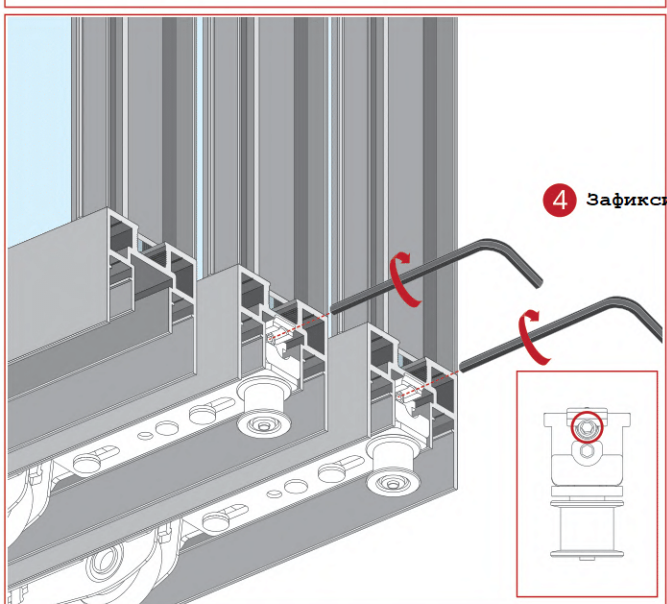
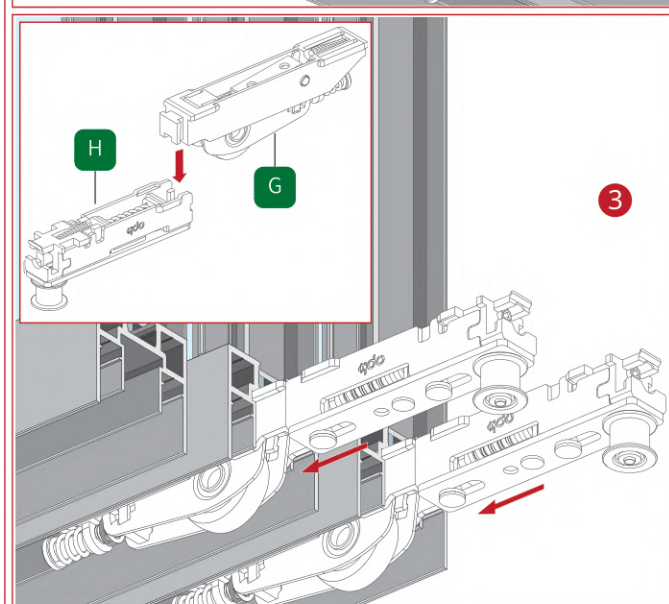
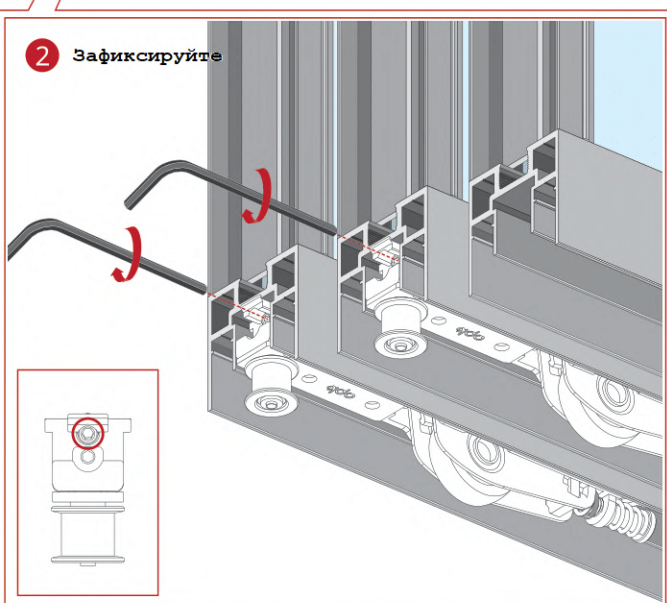
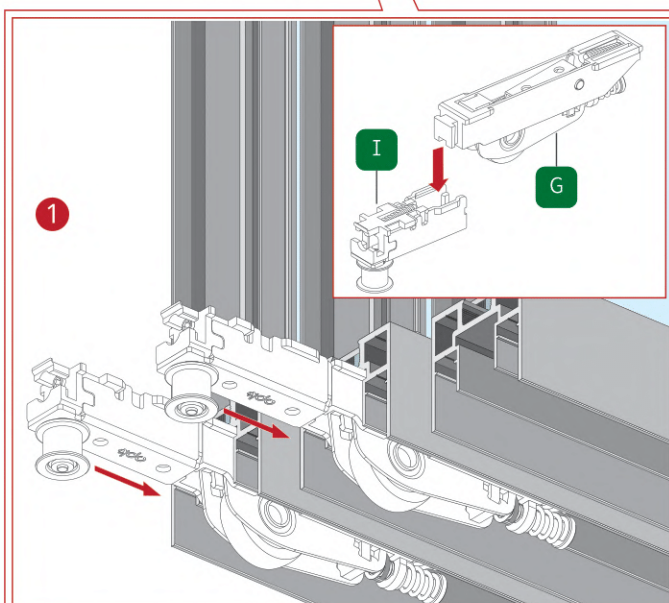




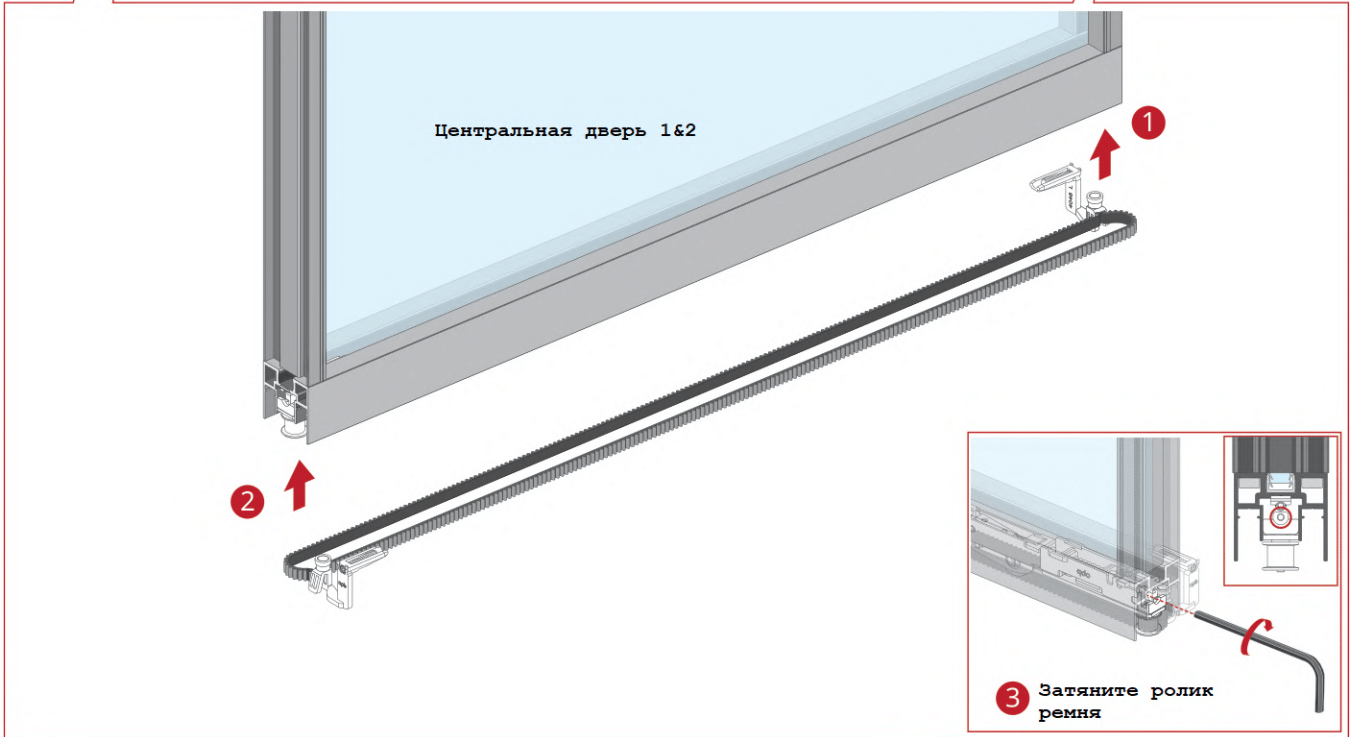
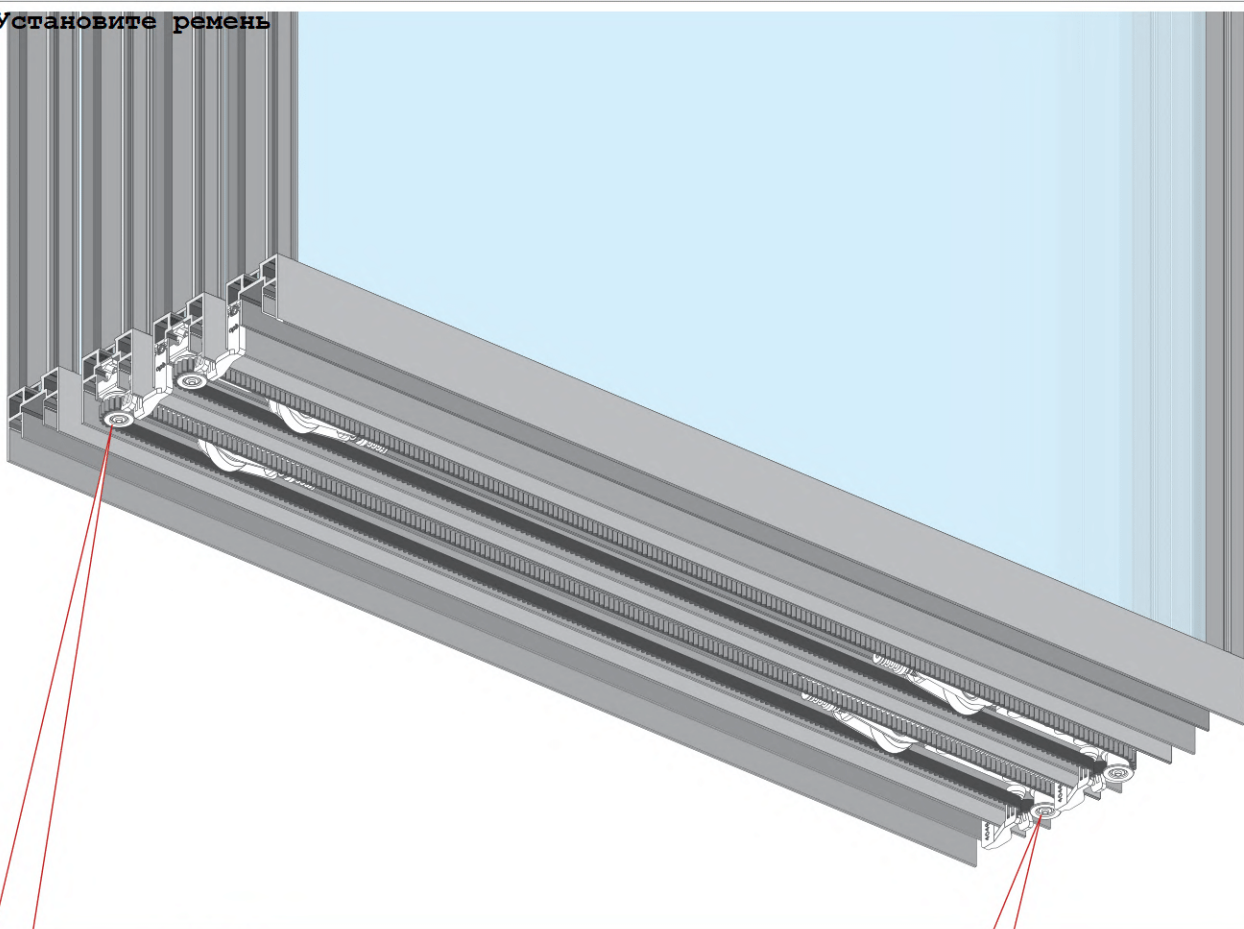
## 5 Установите дверную панель



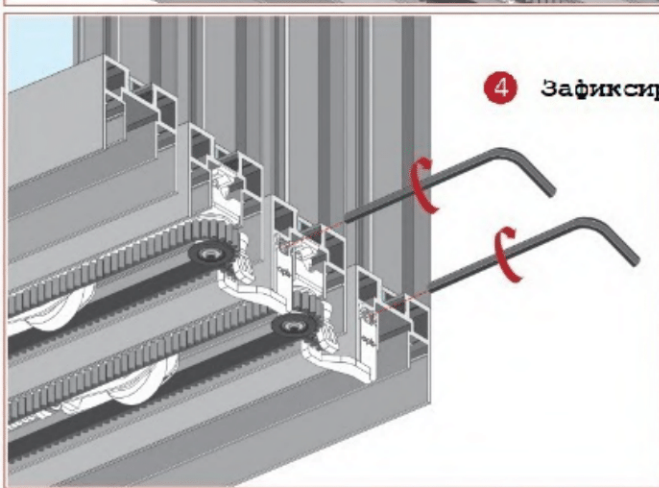
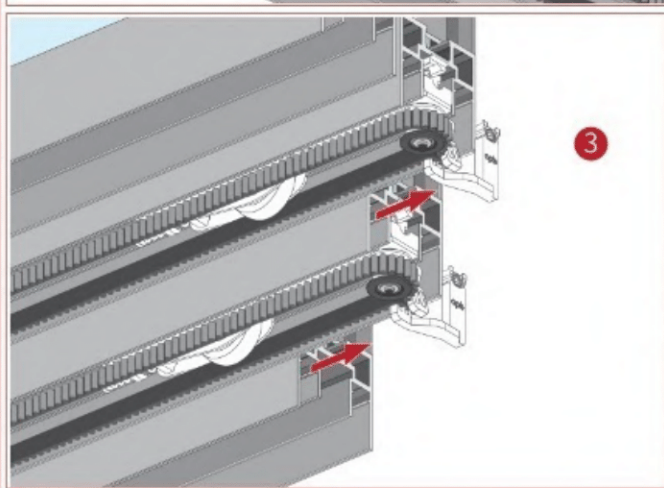
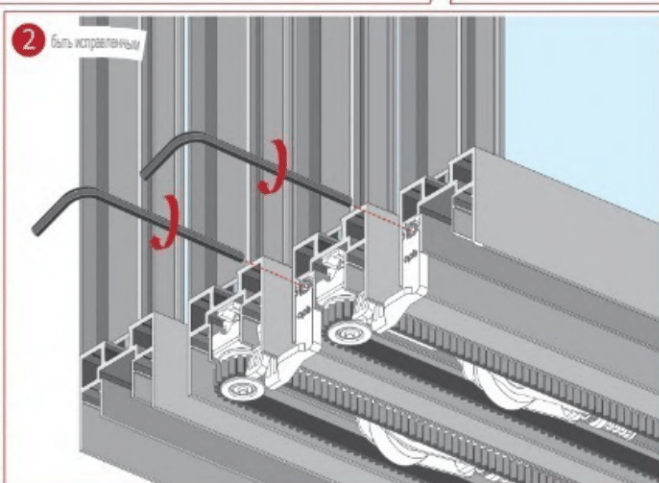
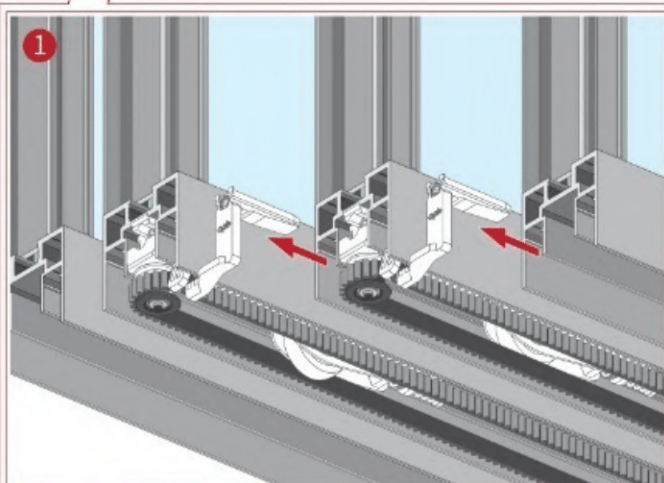
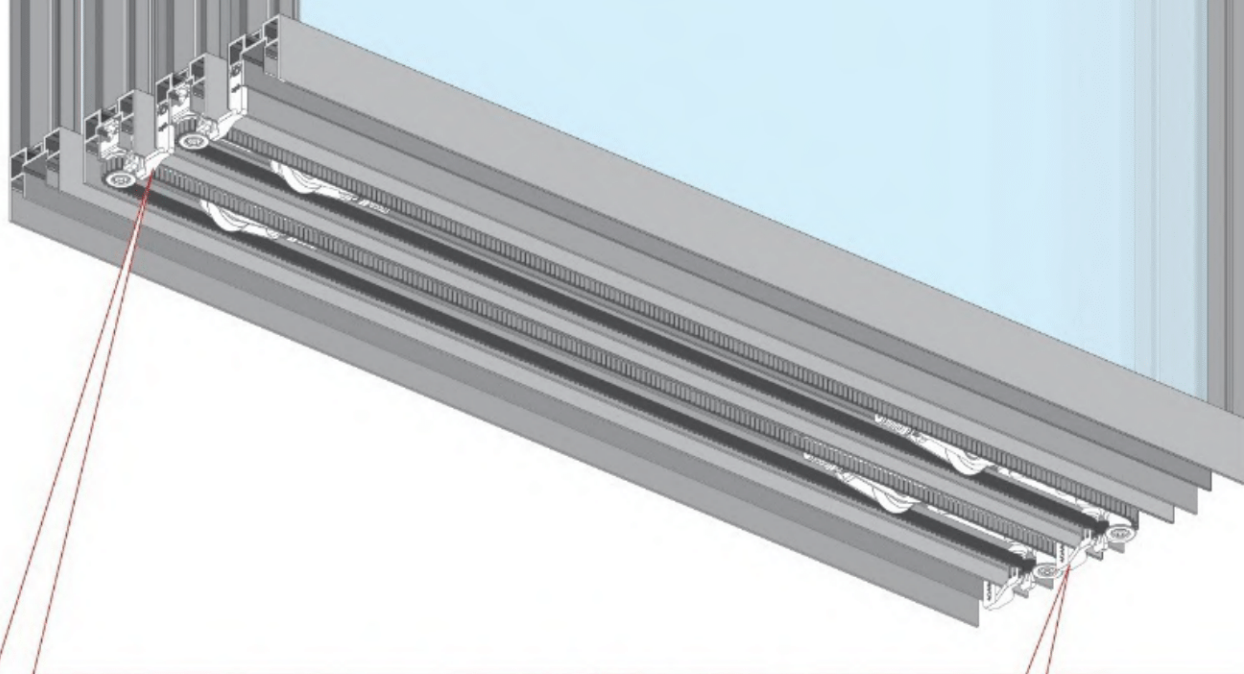
**6** Установите аксессуары дверной панели



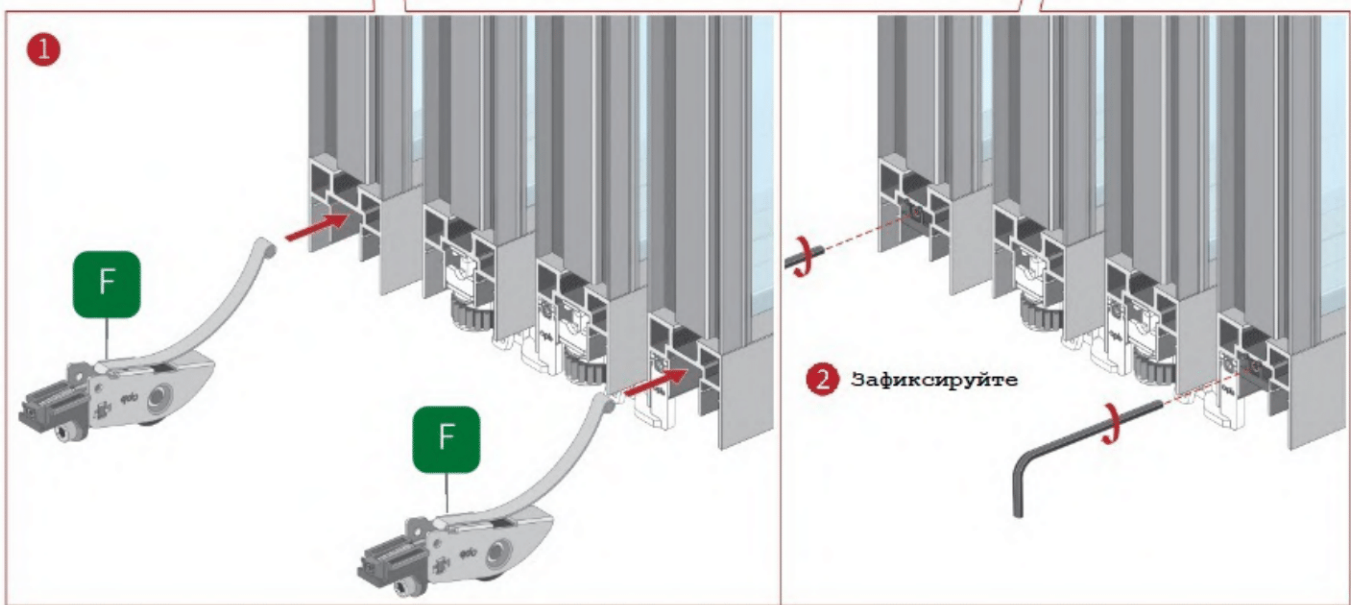
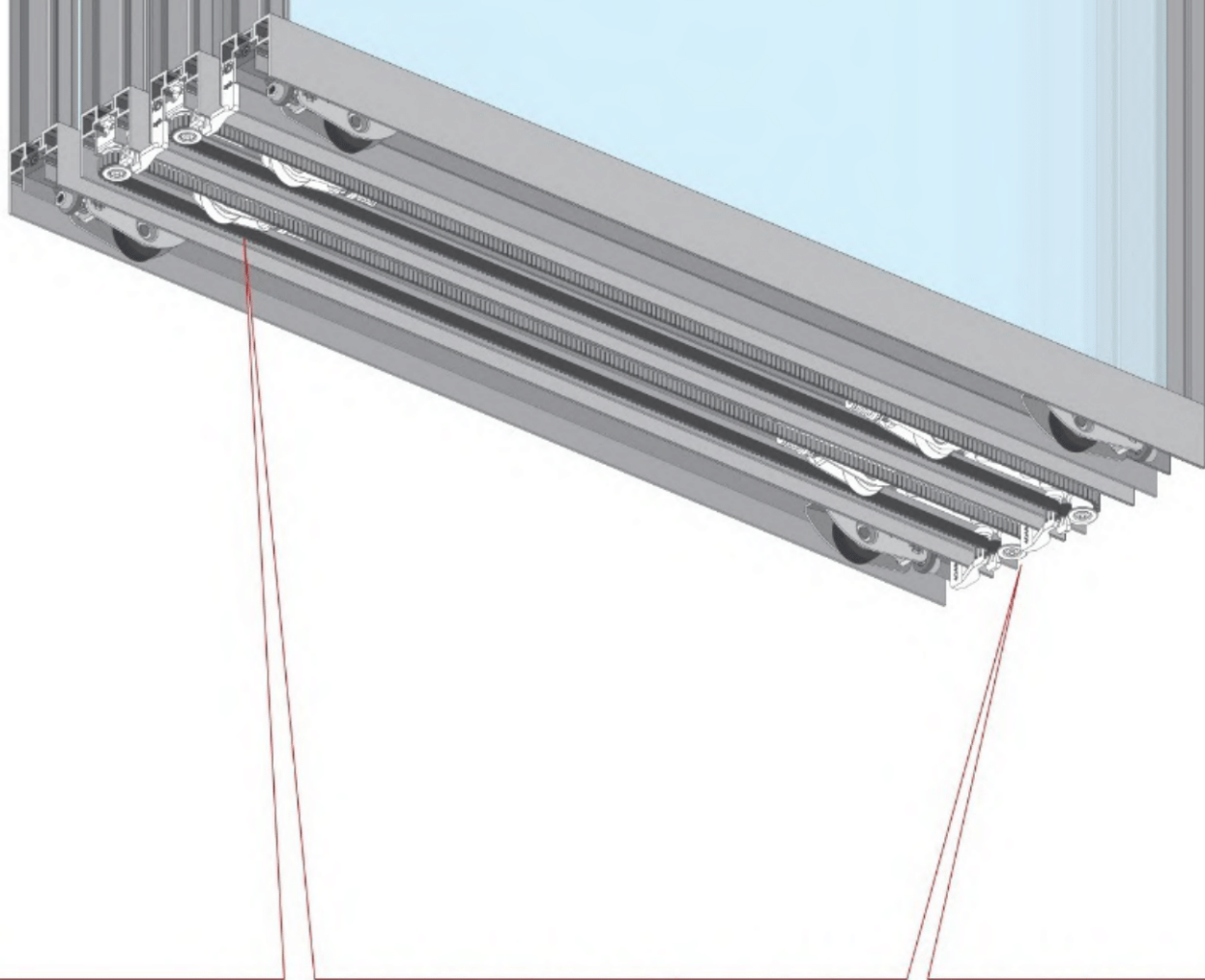
**7** Установите ремень



**8** Соедините дверную панель

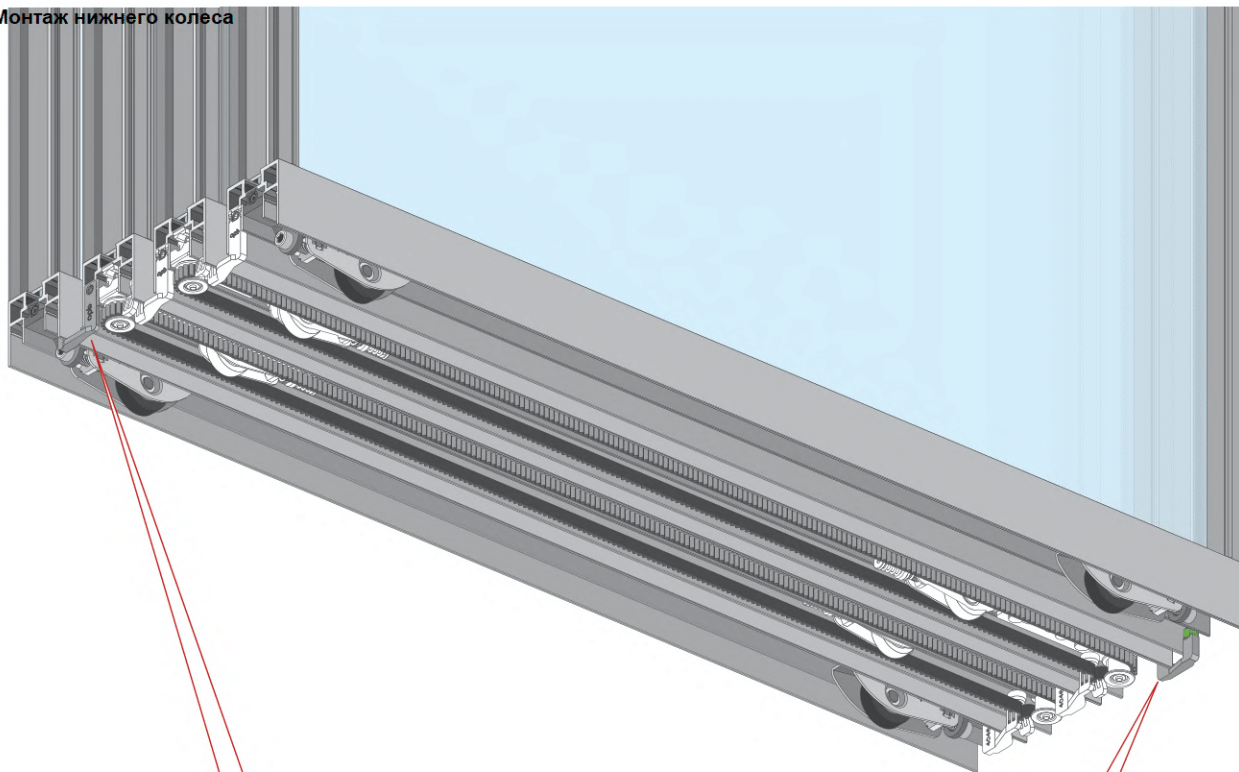


**9** Установите аксессуары дверной панели

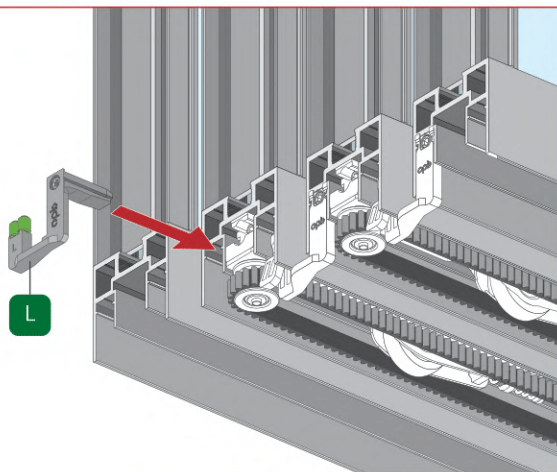


10

Монтаж нижнего колеса

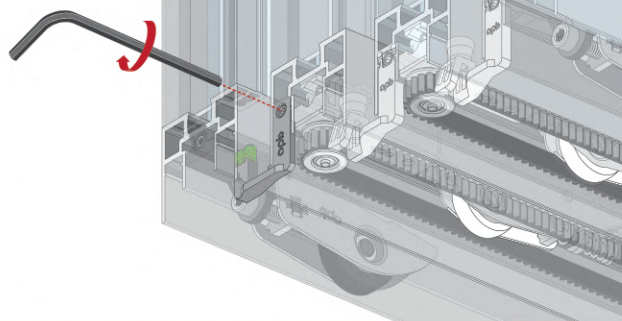


1

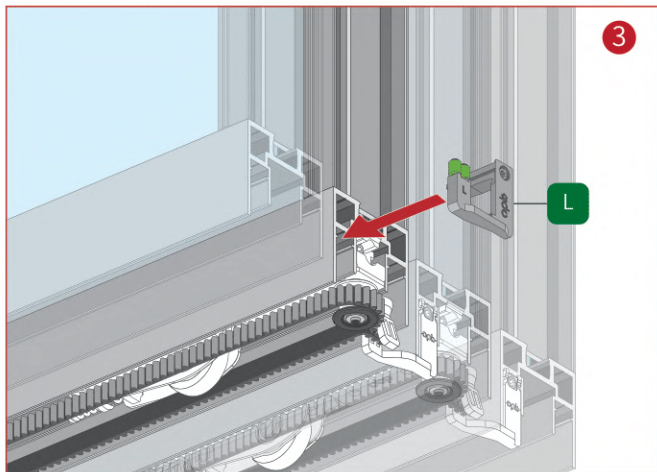


2

Зафиксируйте

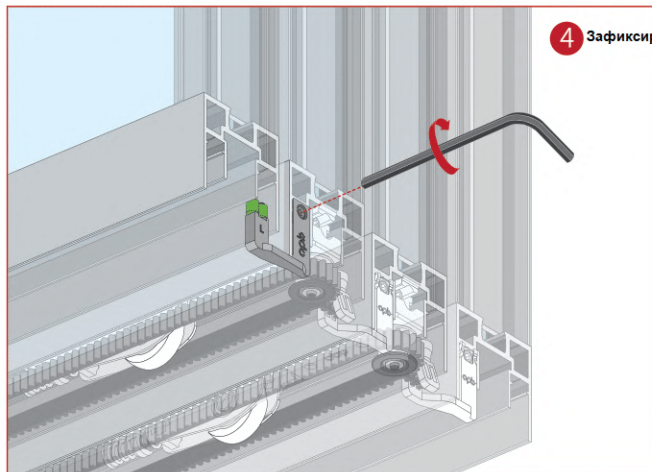


3



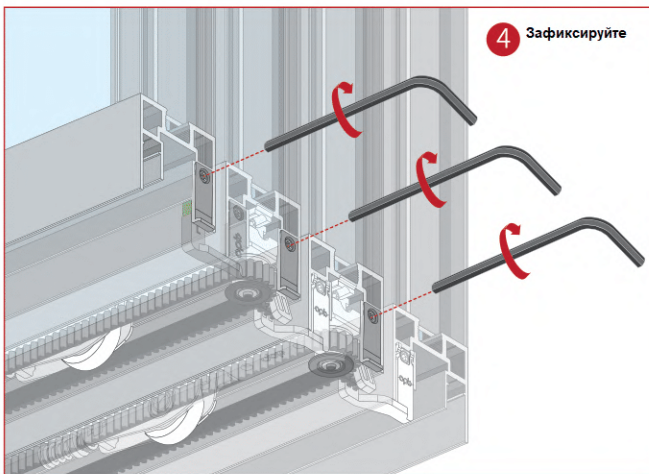
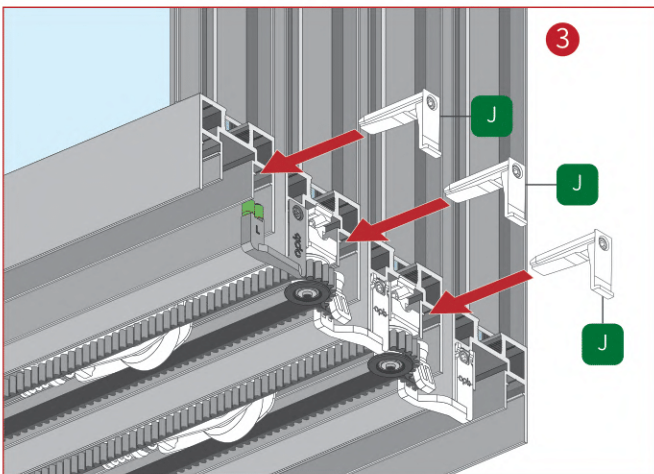
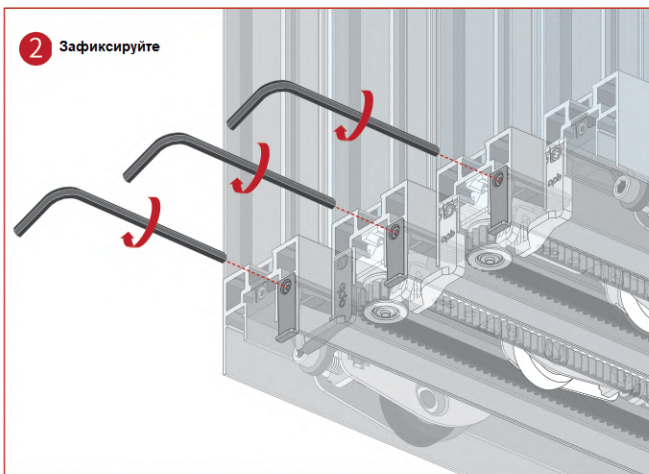
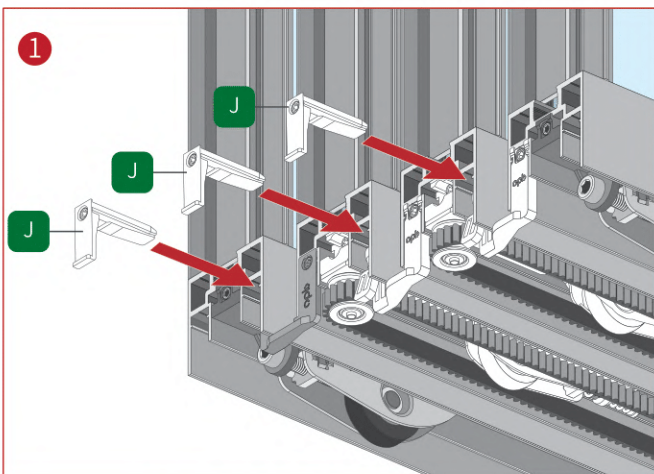
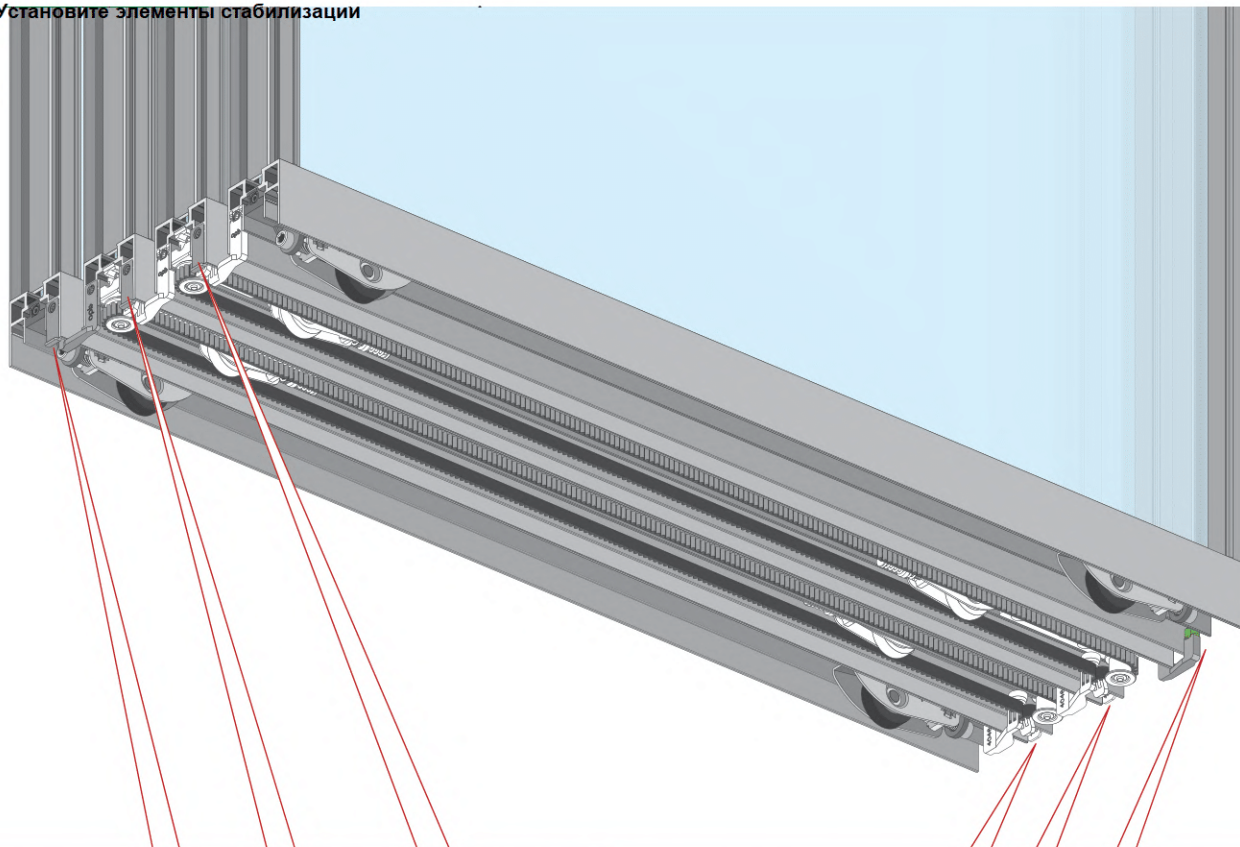
4

Зафиксируйте

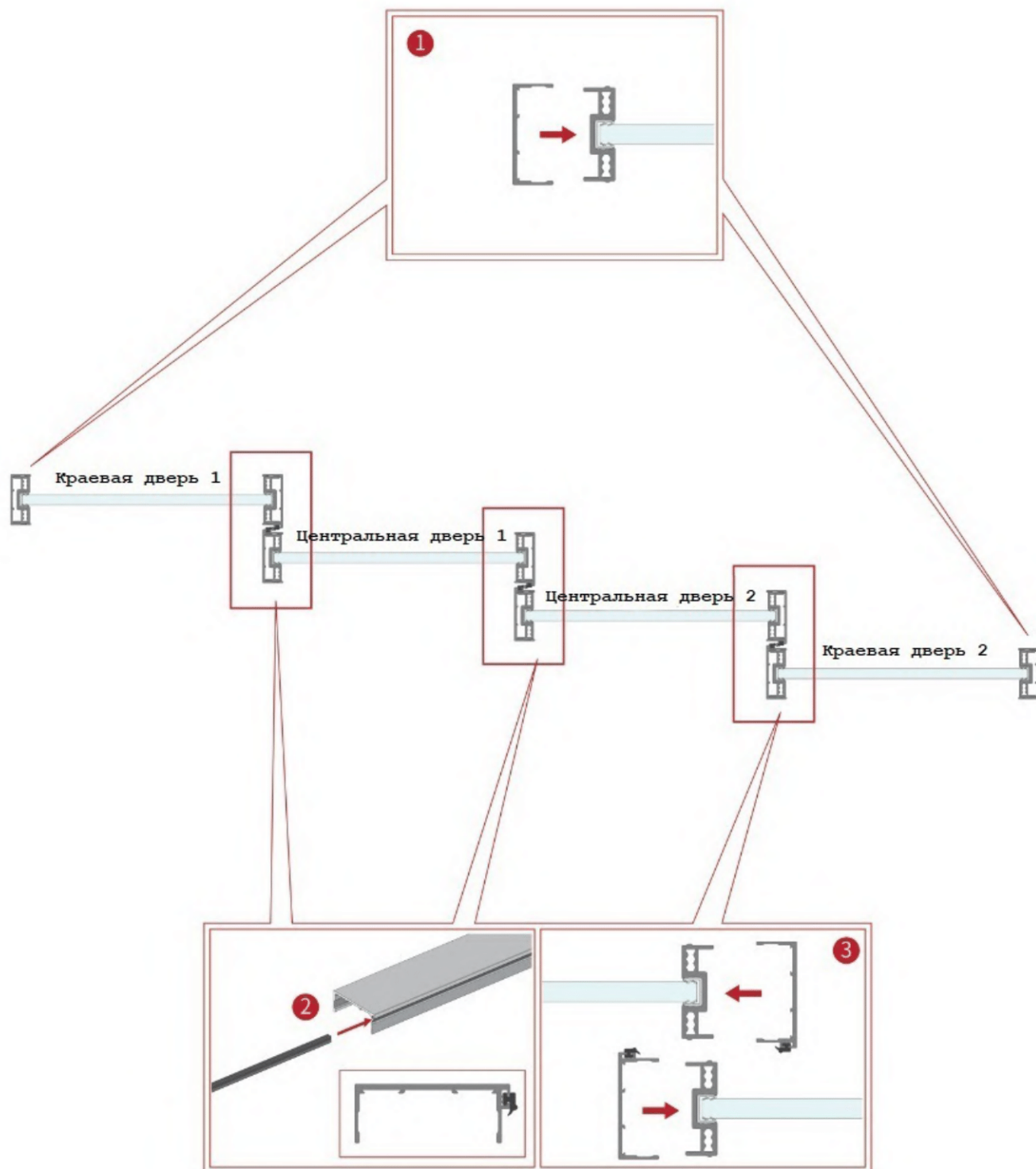


11

Установите элементы стабилизации



**12** Установите декоративную крышку дверной панели





### 13 Установите стопор

