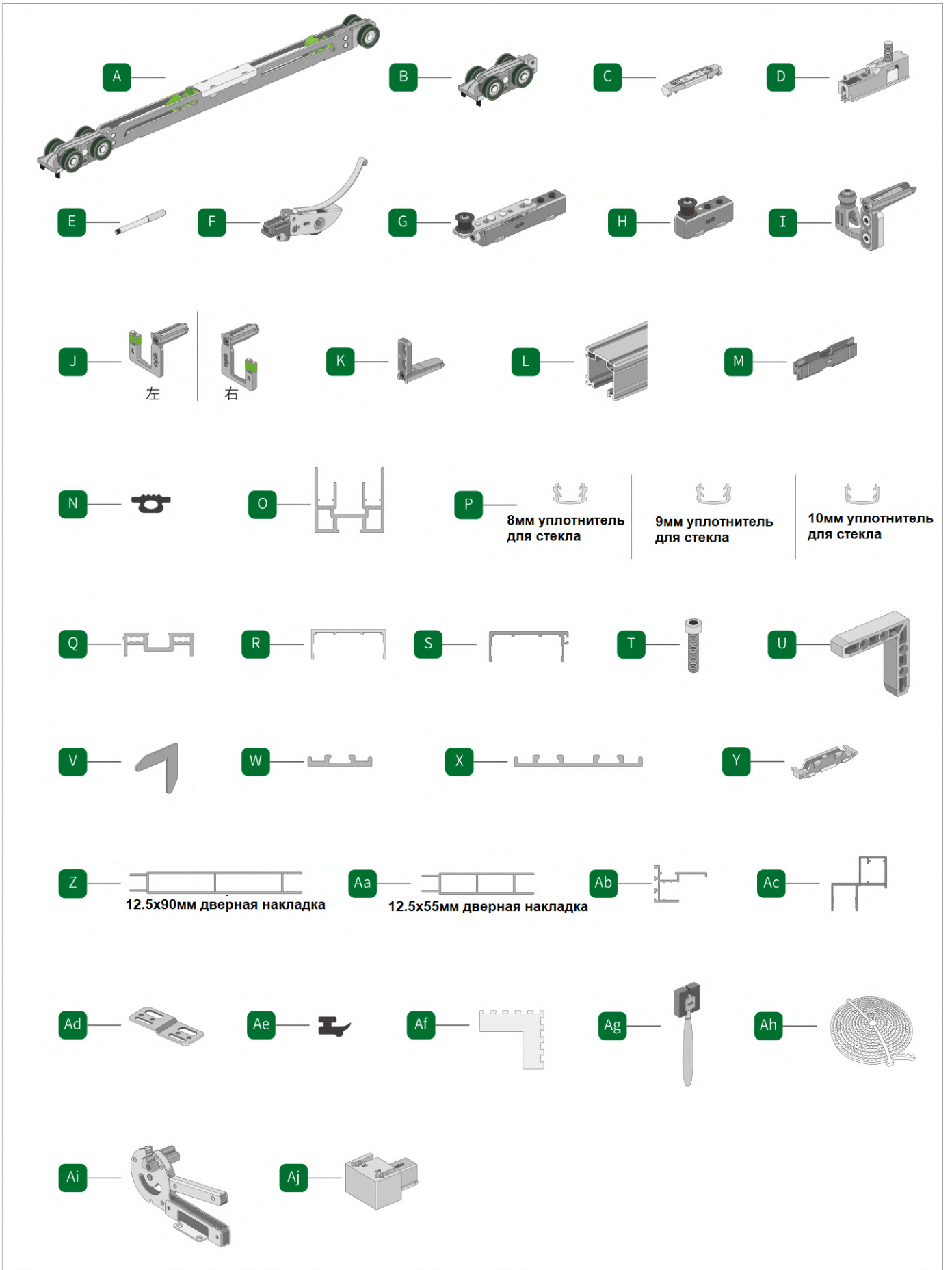
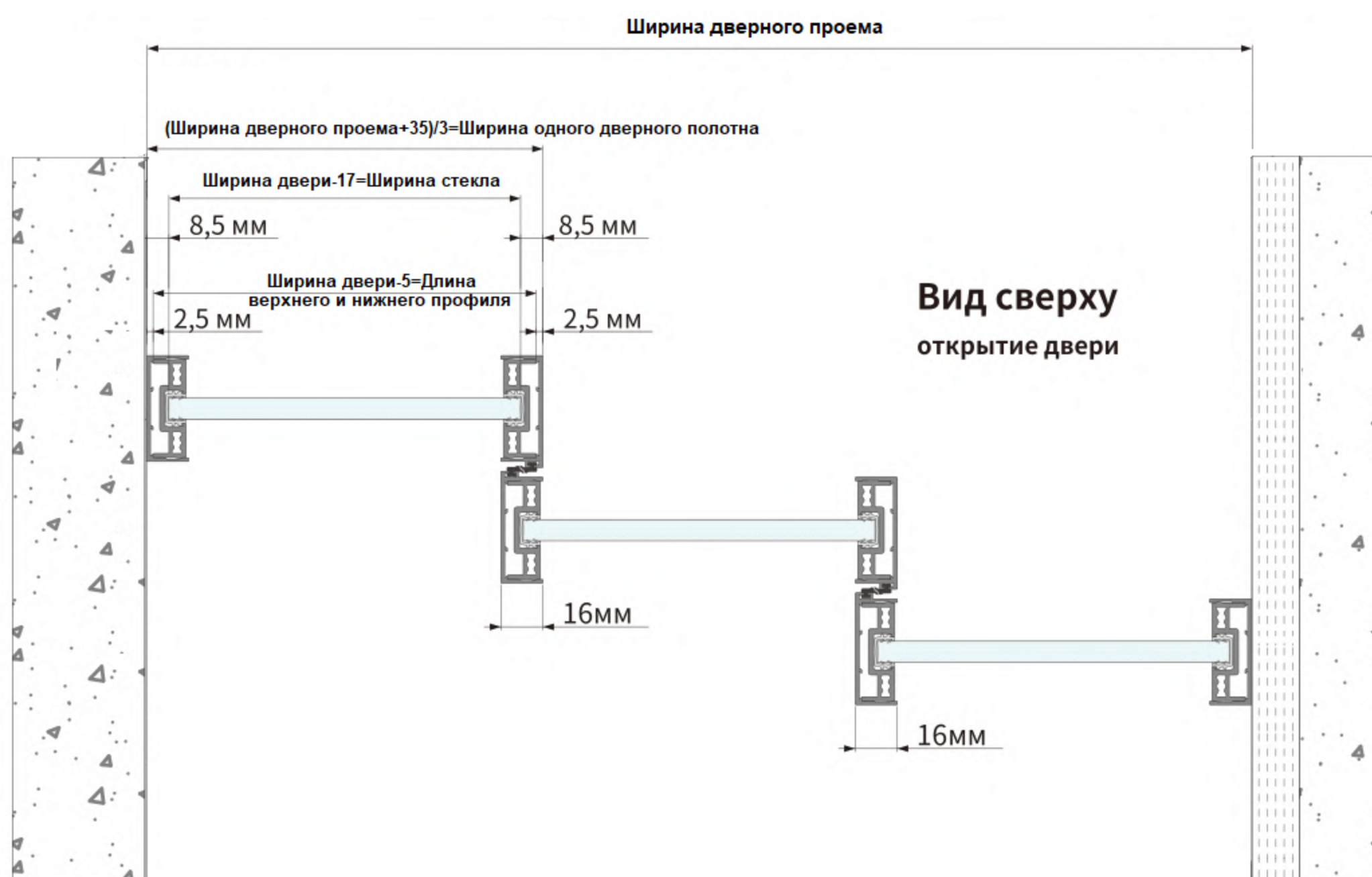
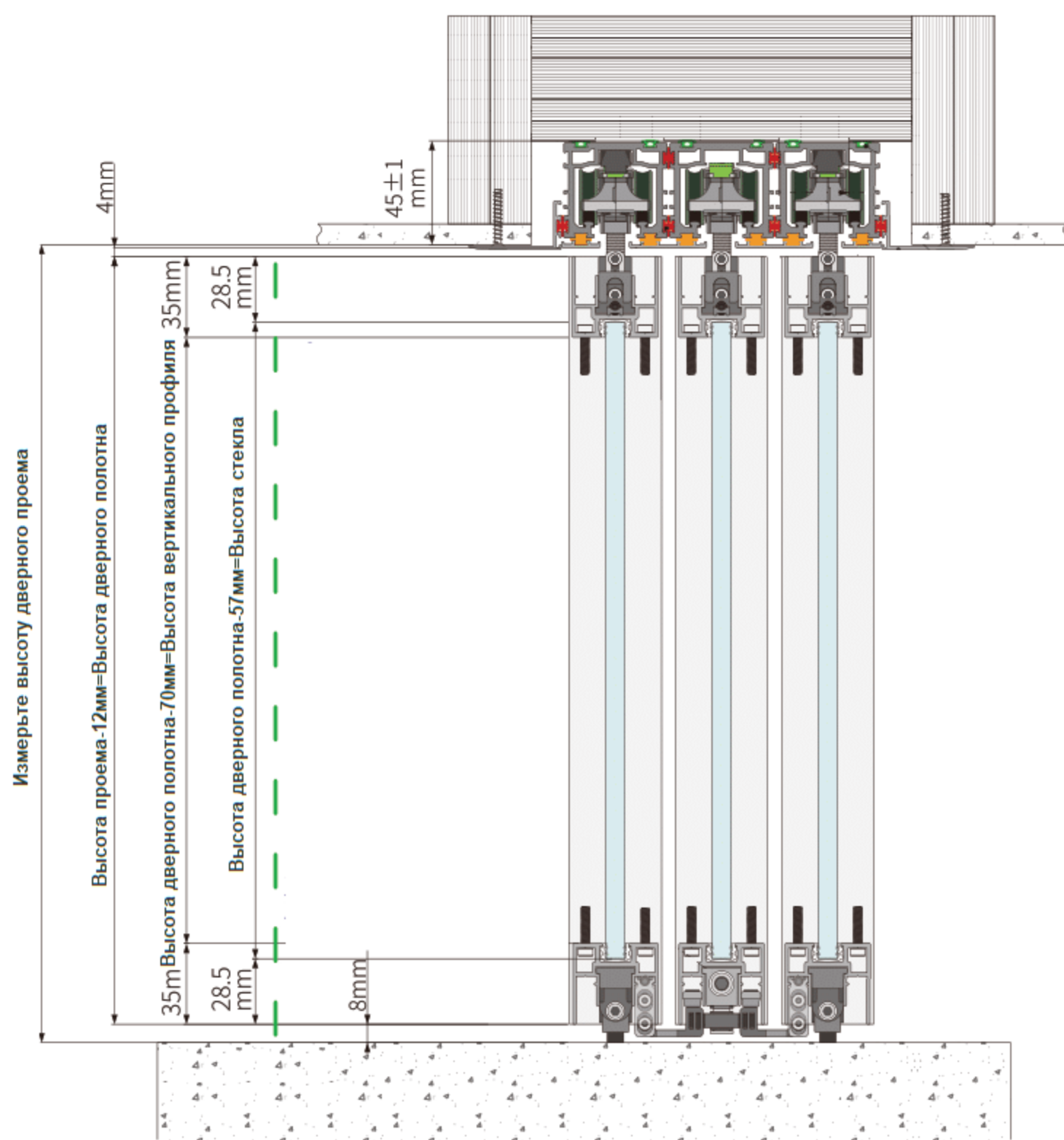
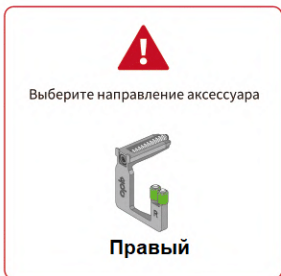


# Инструкция по установке 3-х дверной раздвижной системы FDS-19





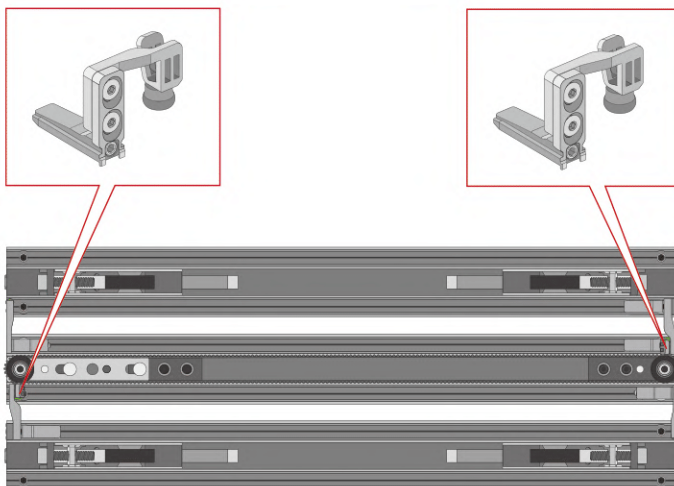
### 3 Дверная тяга (левая)



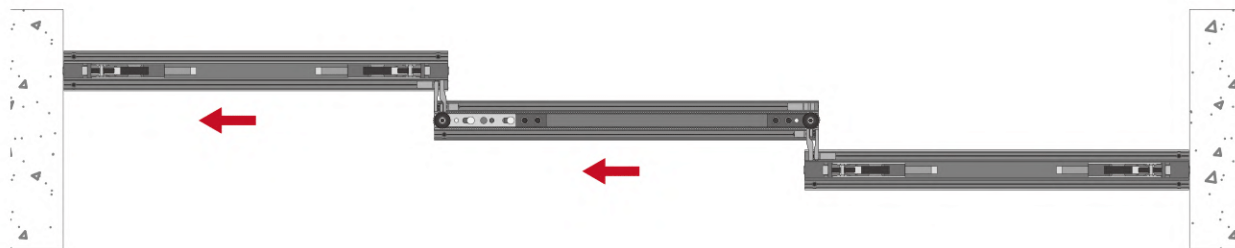
Краевая дверь 1

Центральная дверь

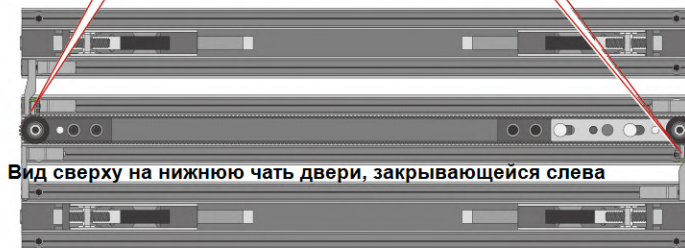
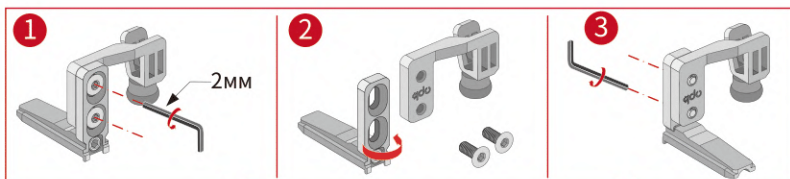
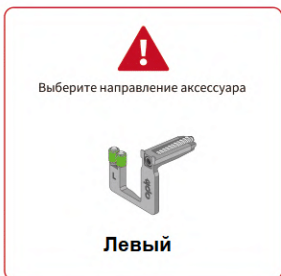
Краевая дверь 2



Вид сверху на нижнюю часть двери, закрывающейся слева



### 3 Дверная тяга (правая)

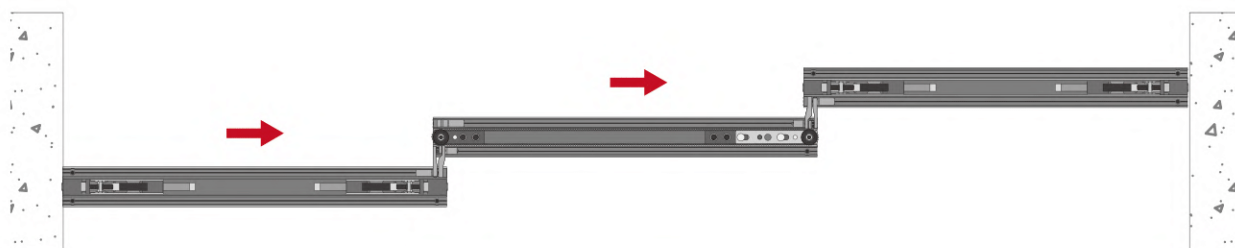


Краевая дверь 1

Центральная дверь

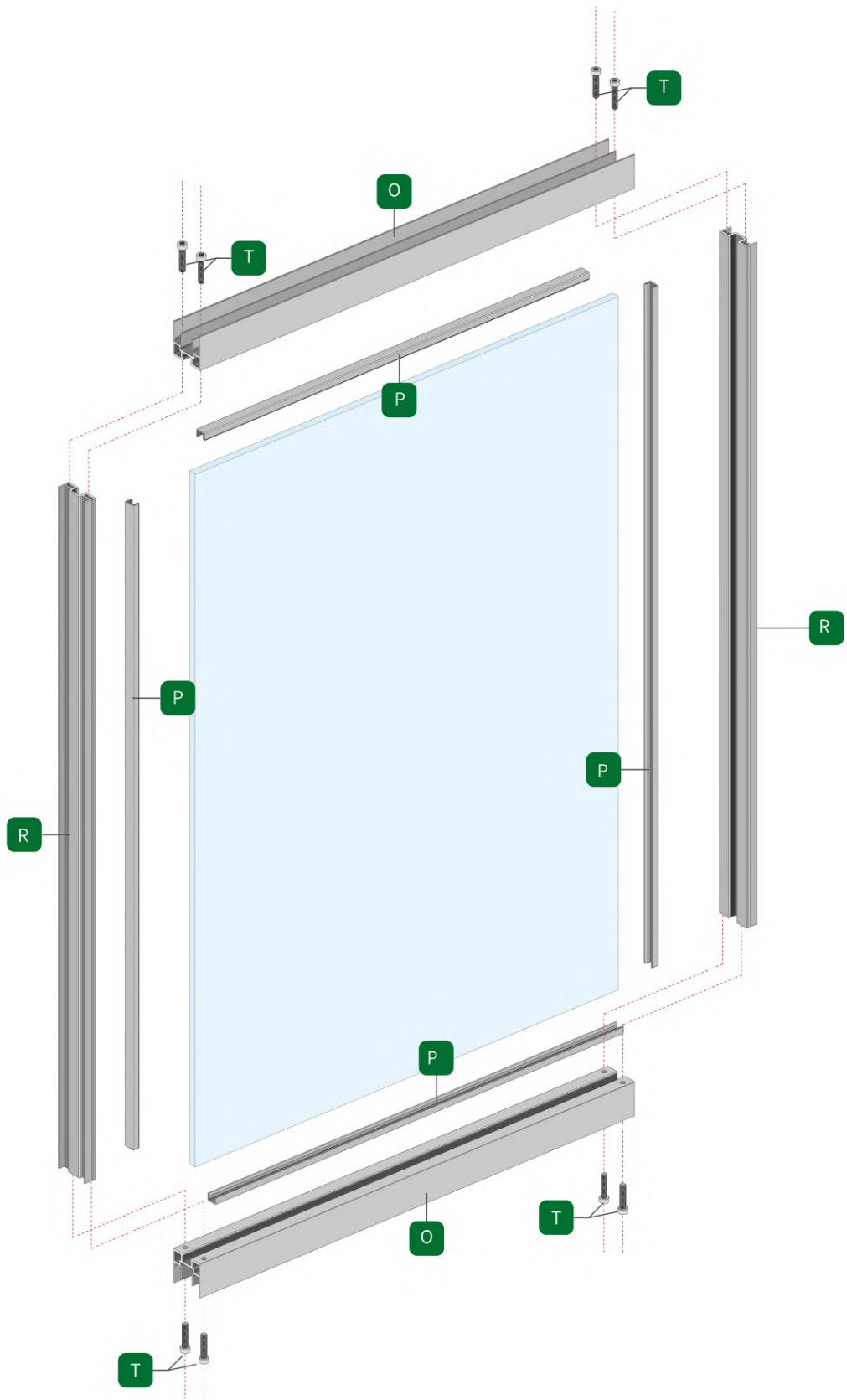
Краевая дверь 2

Вид сверху на нижнюю часть двери, закрывающейся справа



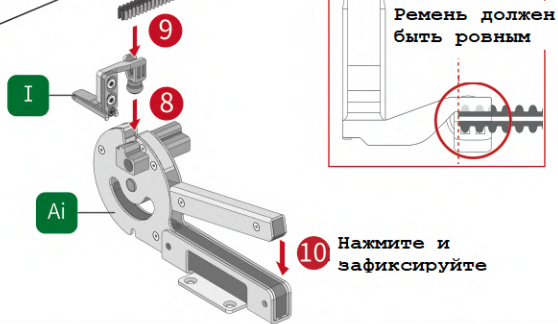
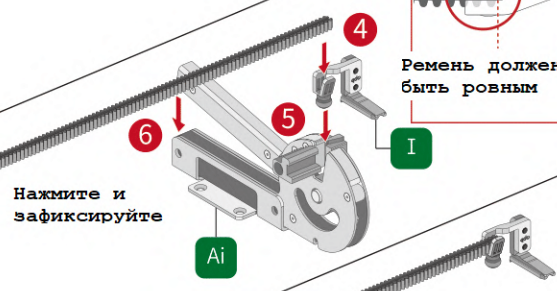
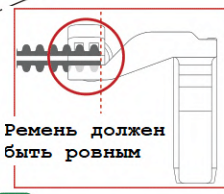
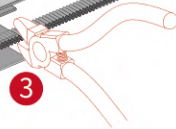
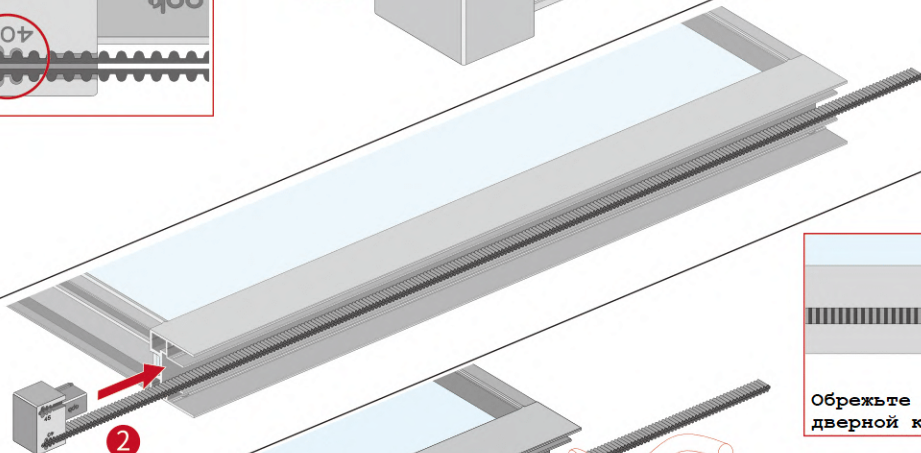
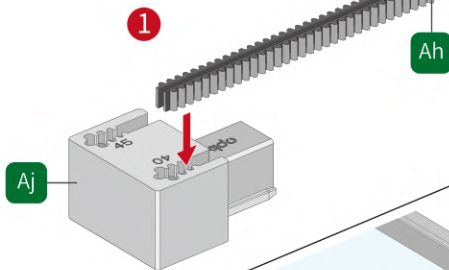
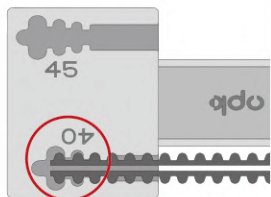
1

Сборка дверной коробки

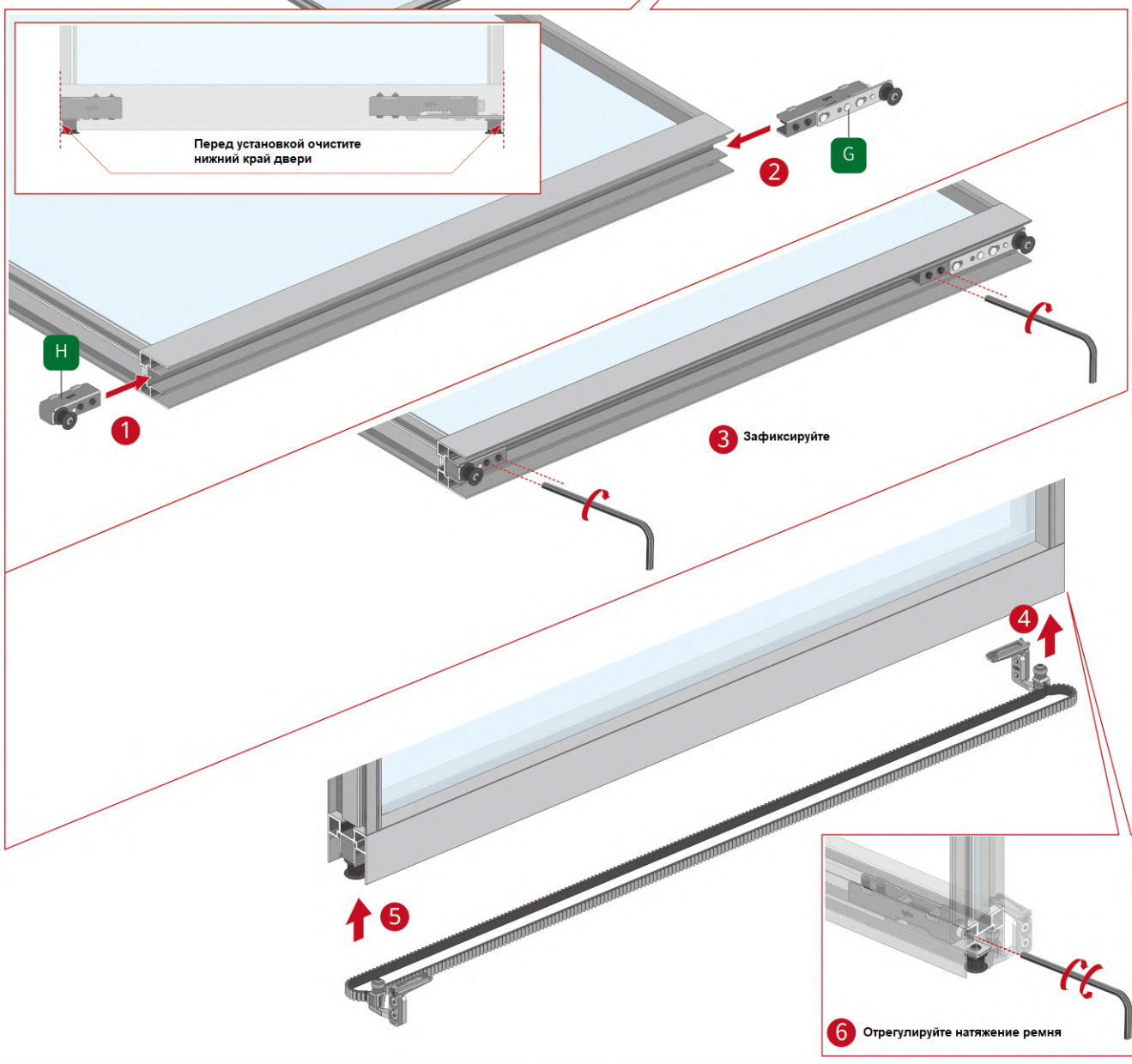
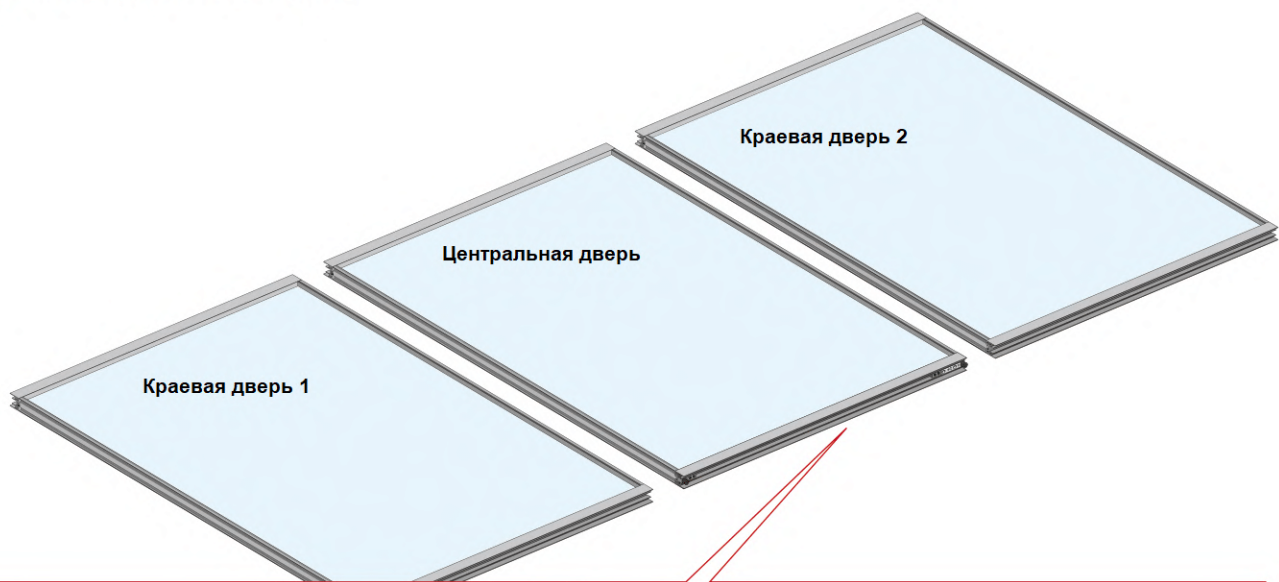


## 2 Установка ремня

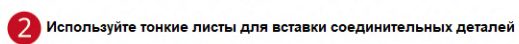
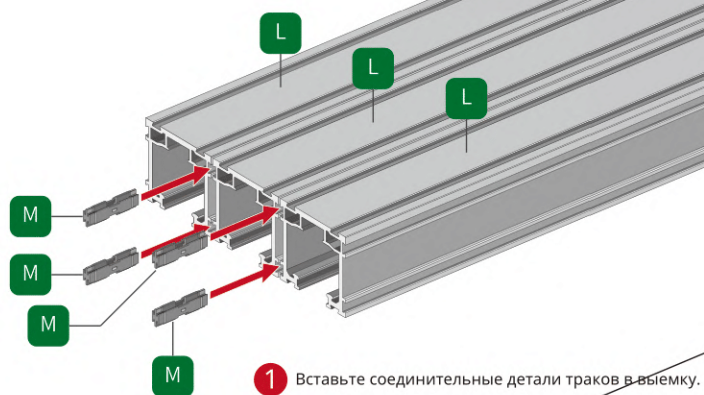
В зависимости от толщины двери, используйте соответствующую сторону кондуктора (40, 45)




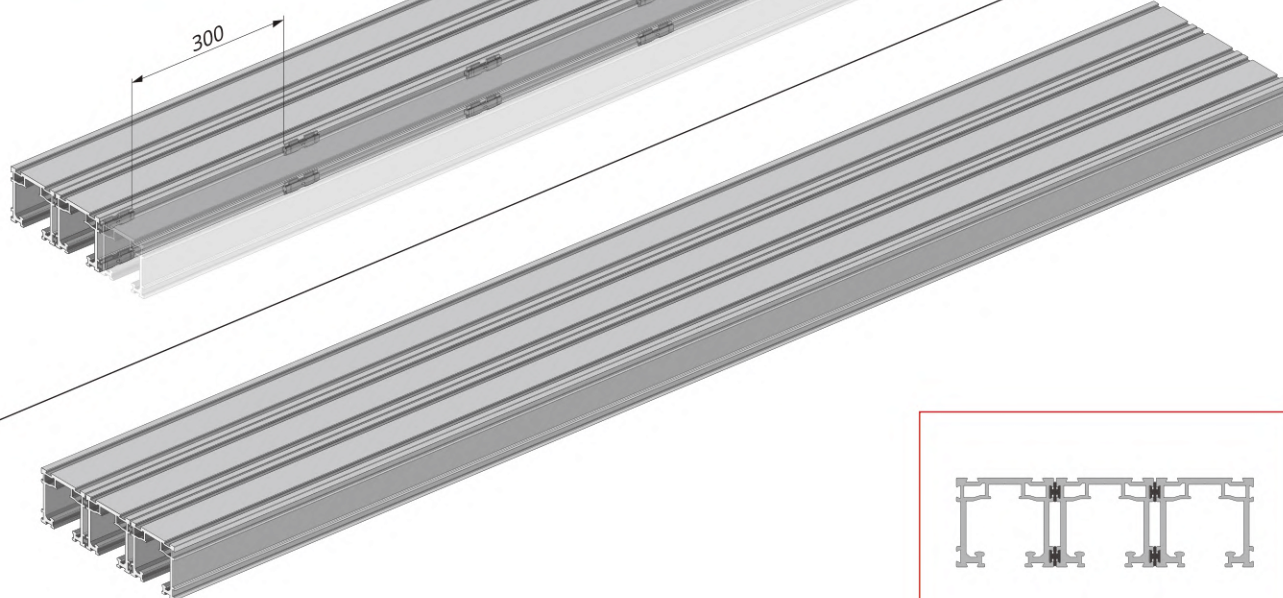
### 3 Установка дверных аксессуаров



## 4-1 Соедините треки

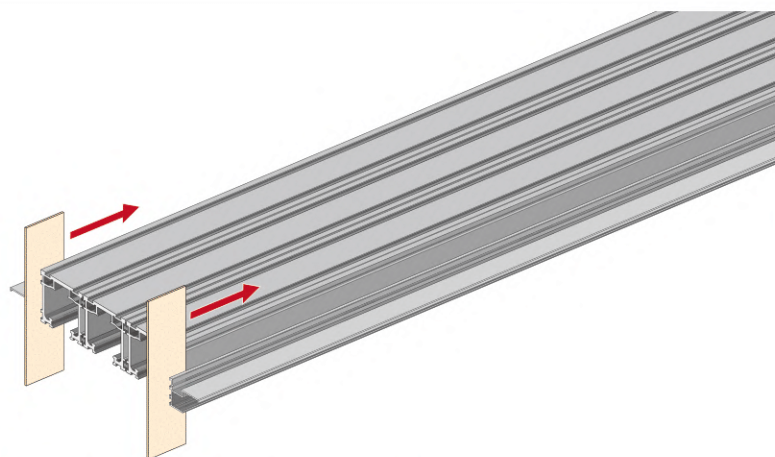
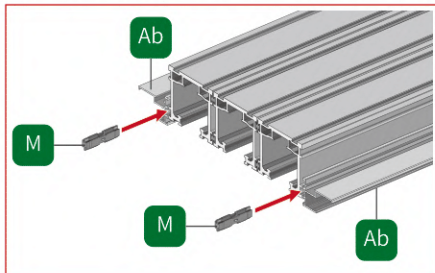


 Каждый интервал 300 мм.



## 4-2 Соедините треки и аксессуары

1 Вставьте соединительные детали траков в выемку.



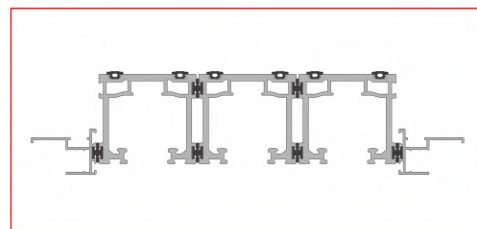
2 Используйте тонкие листы для вставки соединительных деталей

! Каждый интервал 300 мм.

300

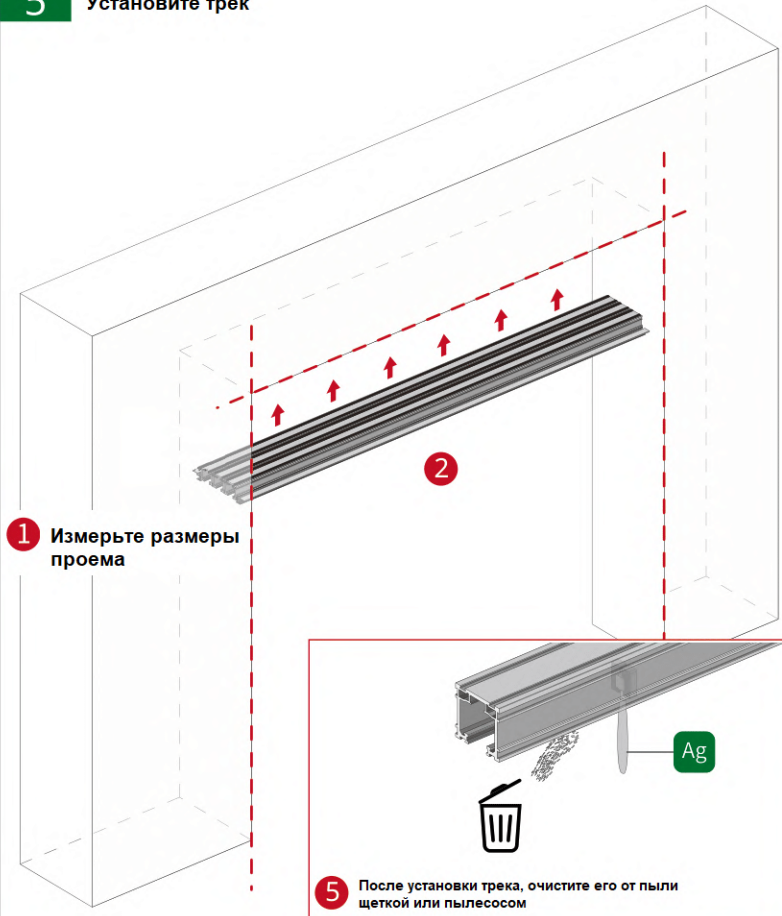
3

N

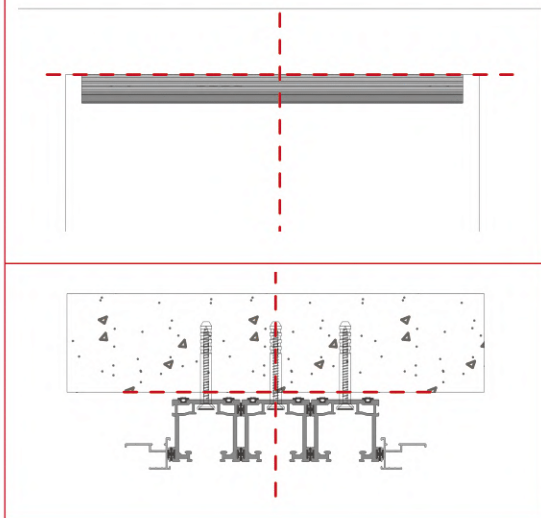




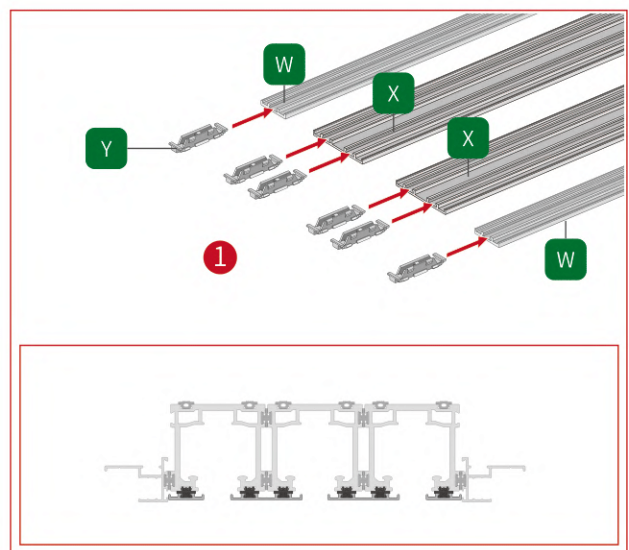
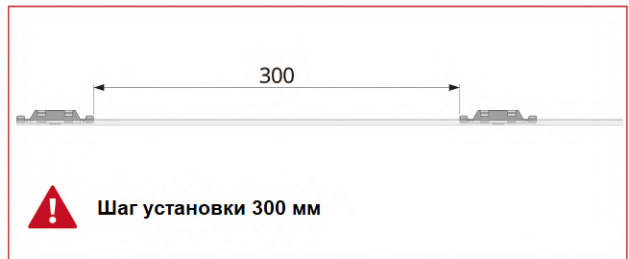
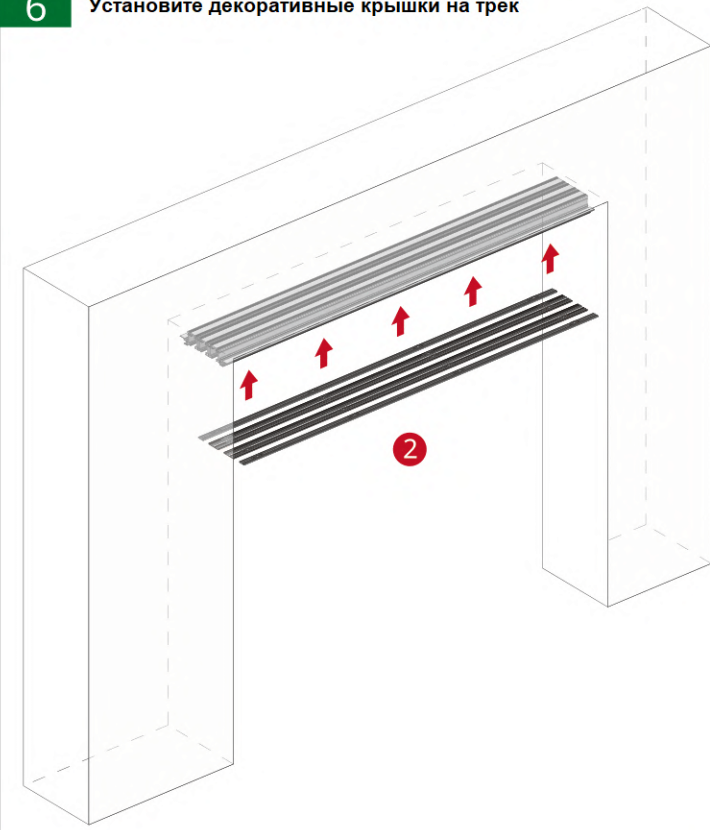
**5** Установите трек



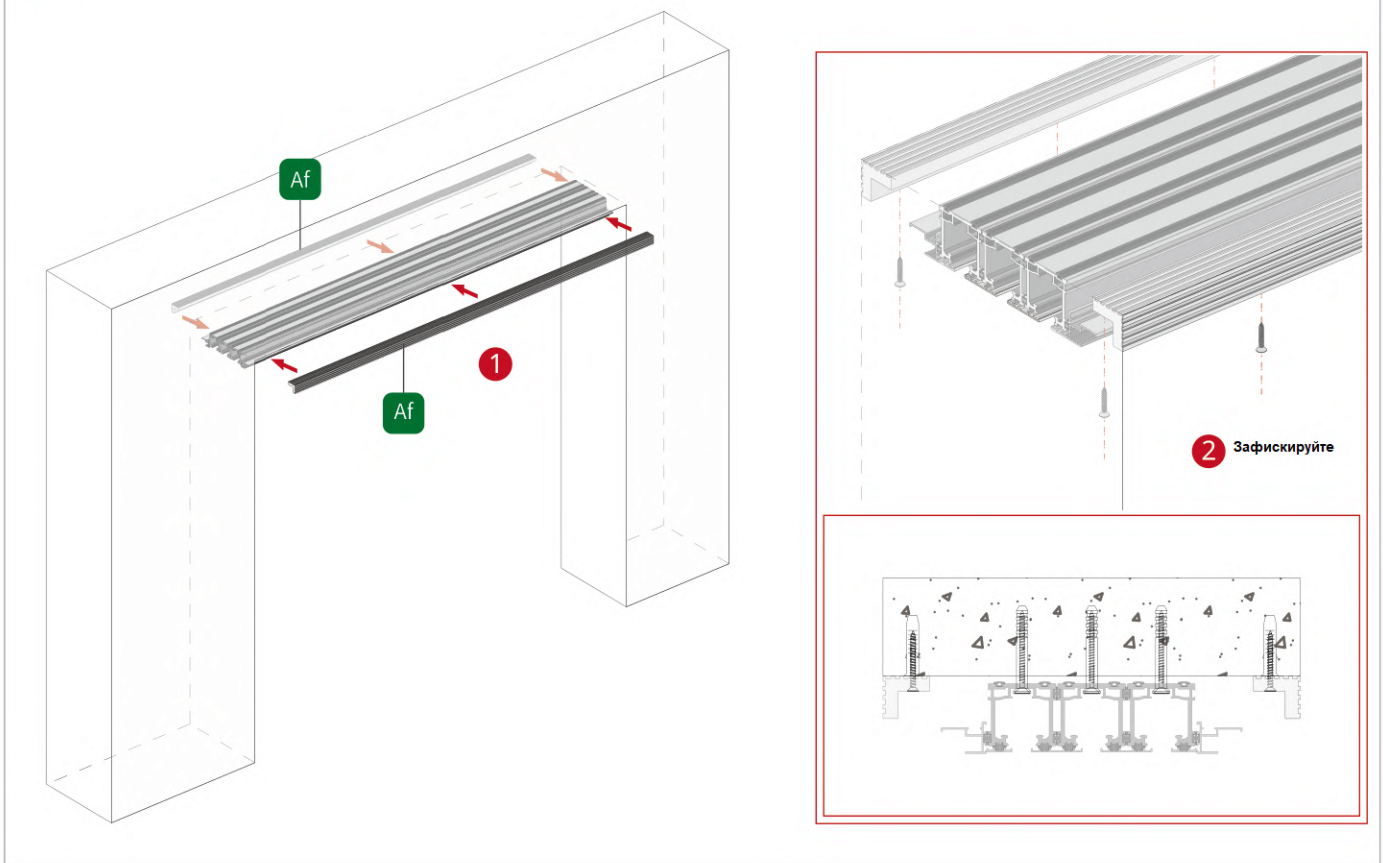
**3** Трек должен располагаться посередине проема



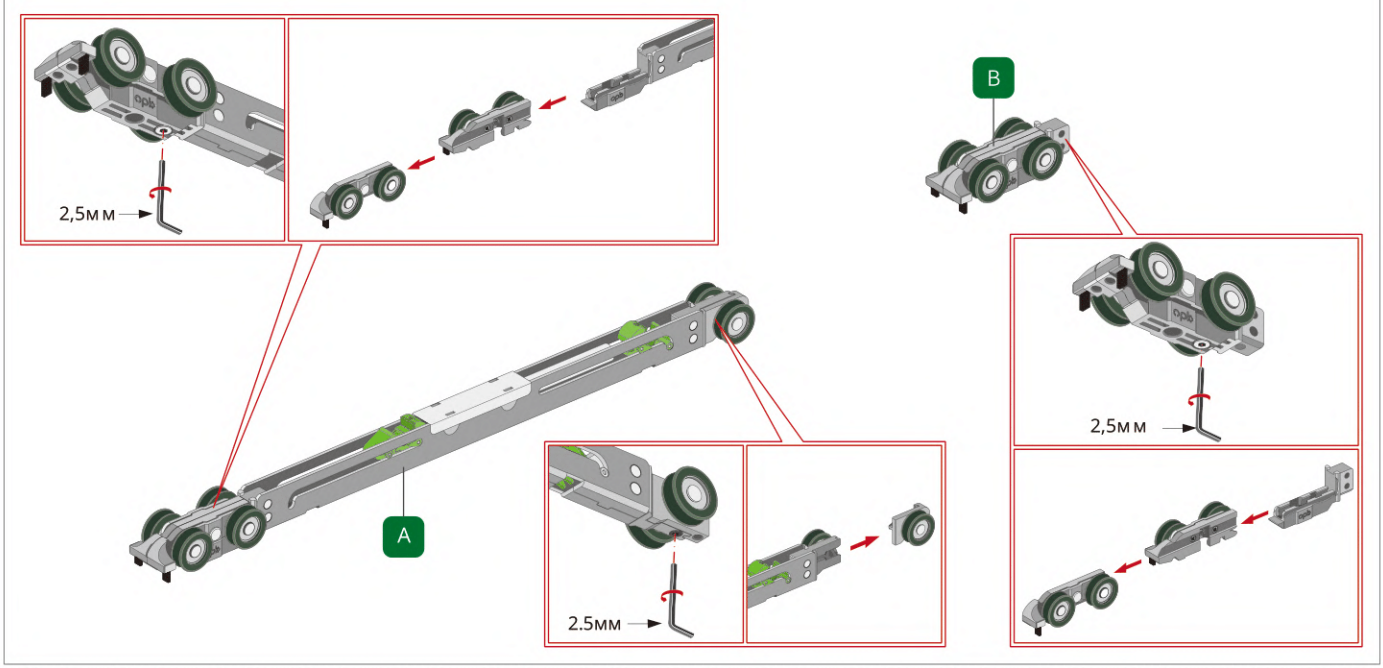
**6** Установите декоративные крышки на трек



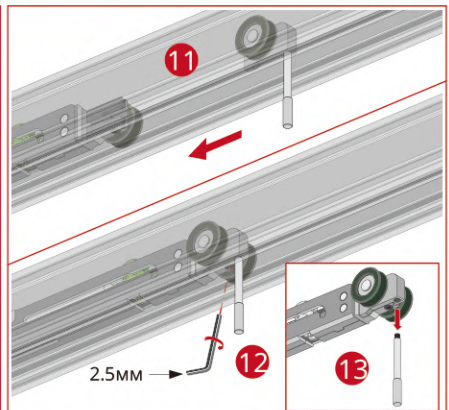
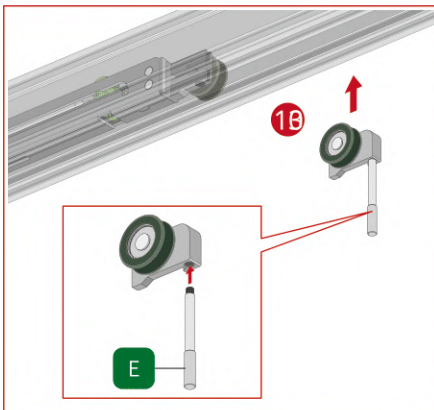
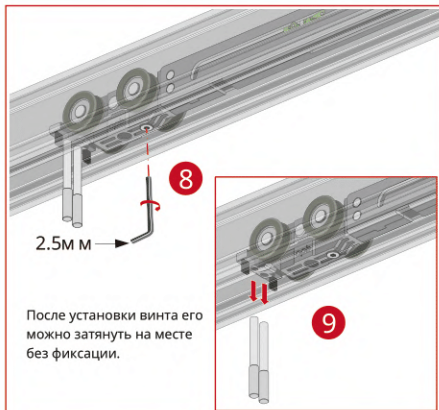
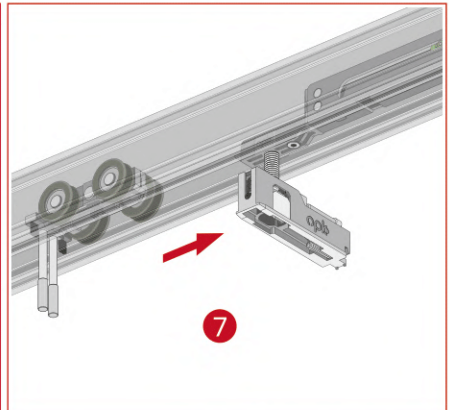
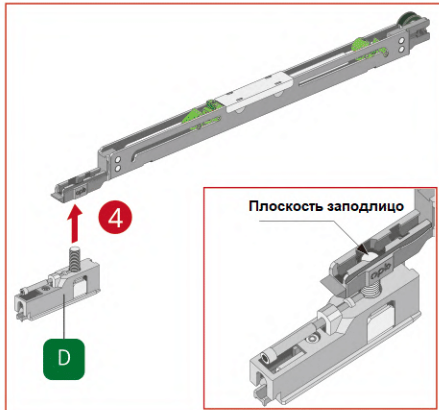
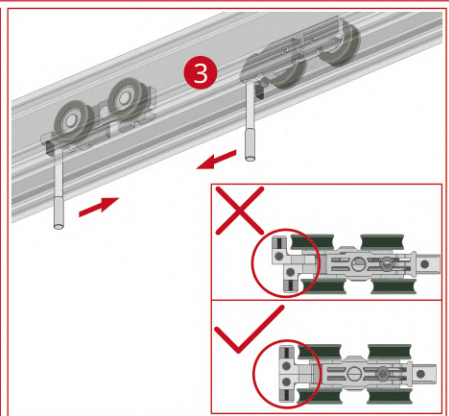
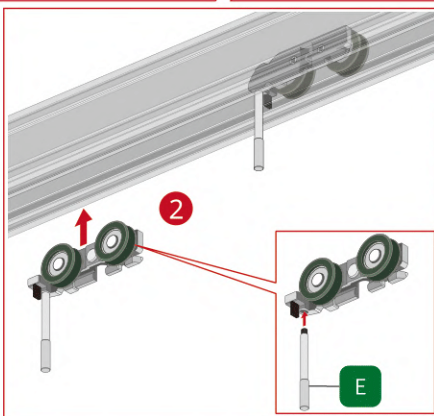
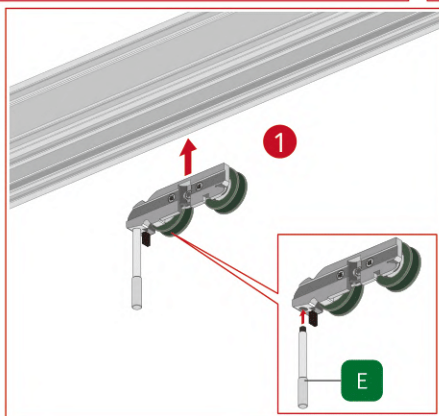
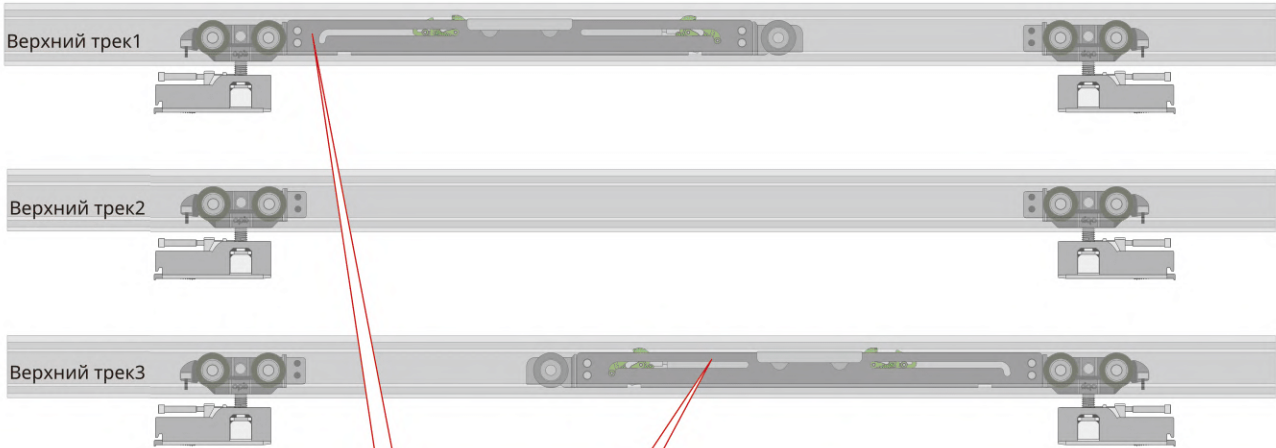
## 7 Установка L-крышки



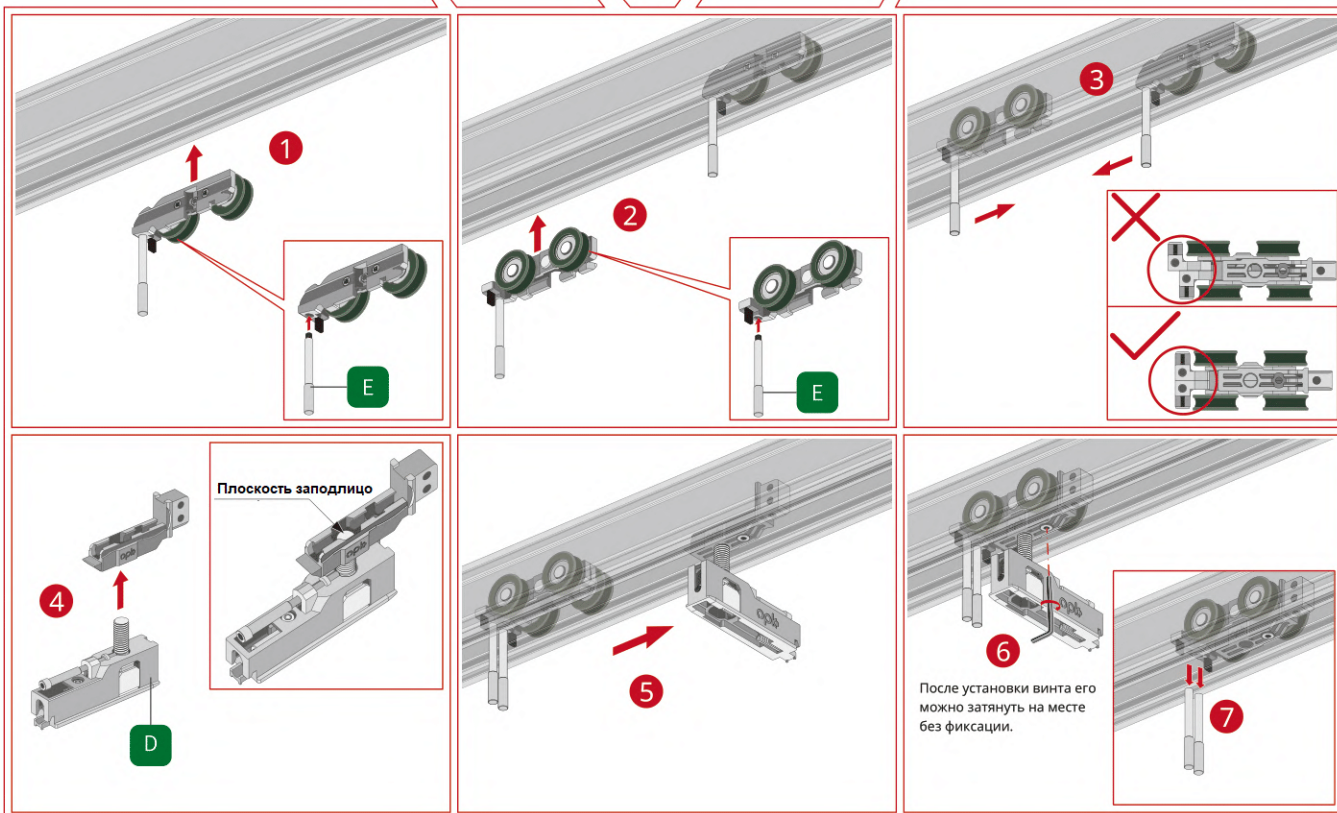
## 8 Разберите верхний скользящий ролик

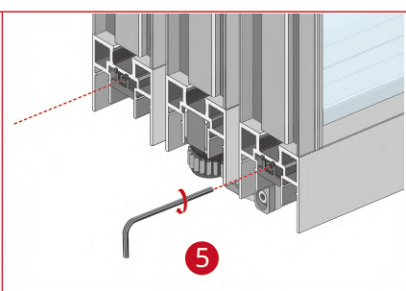
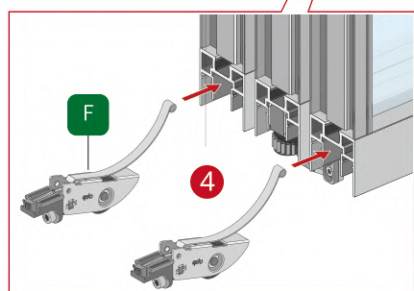
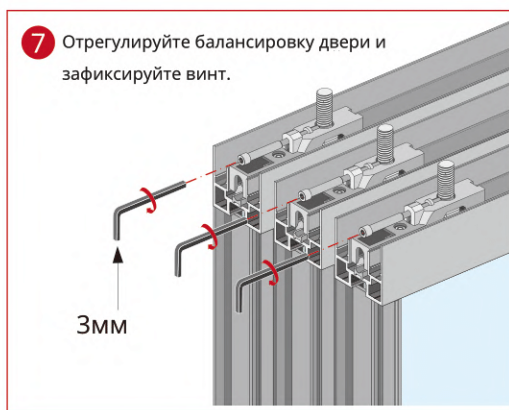
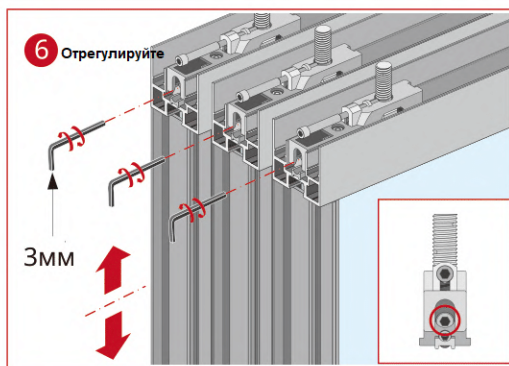
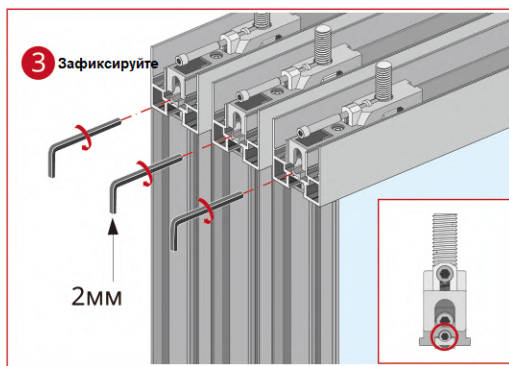
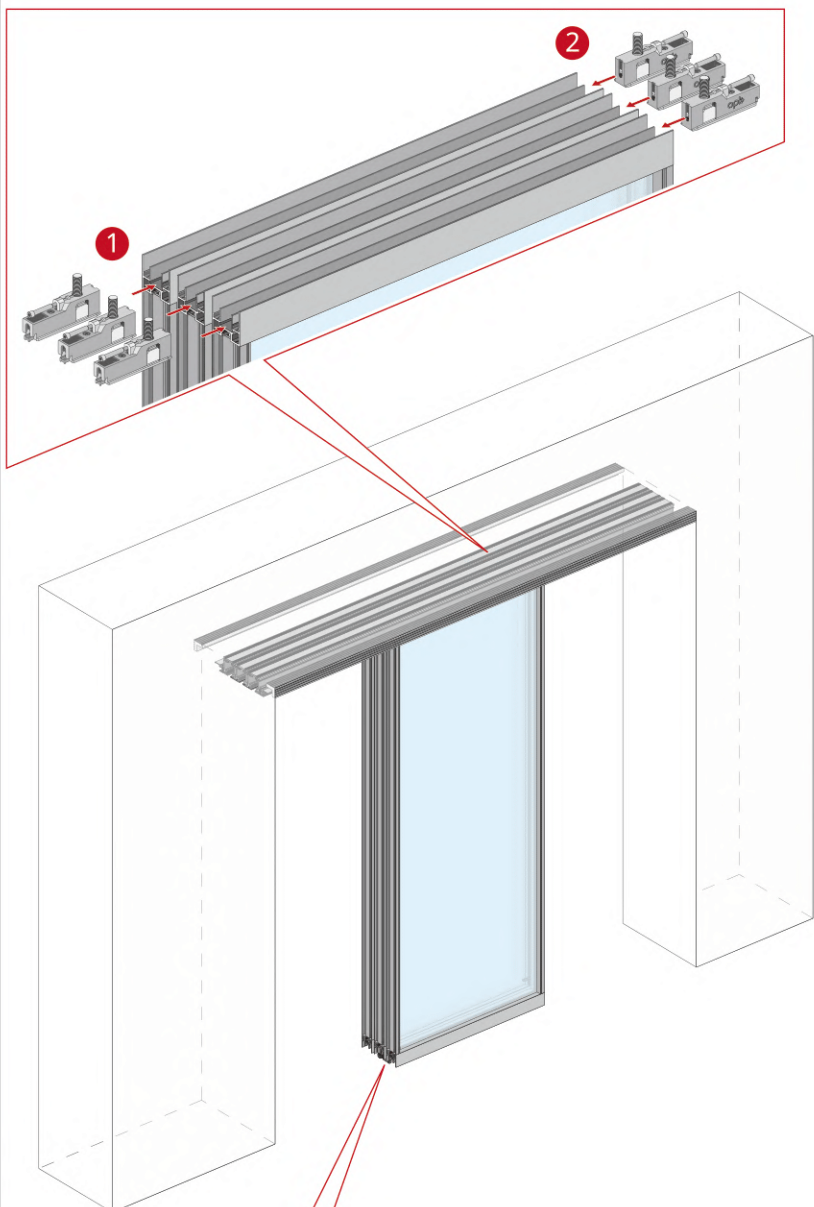


## 9-1 Установите верхний скользящий ролик



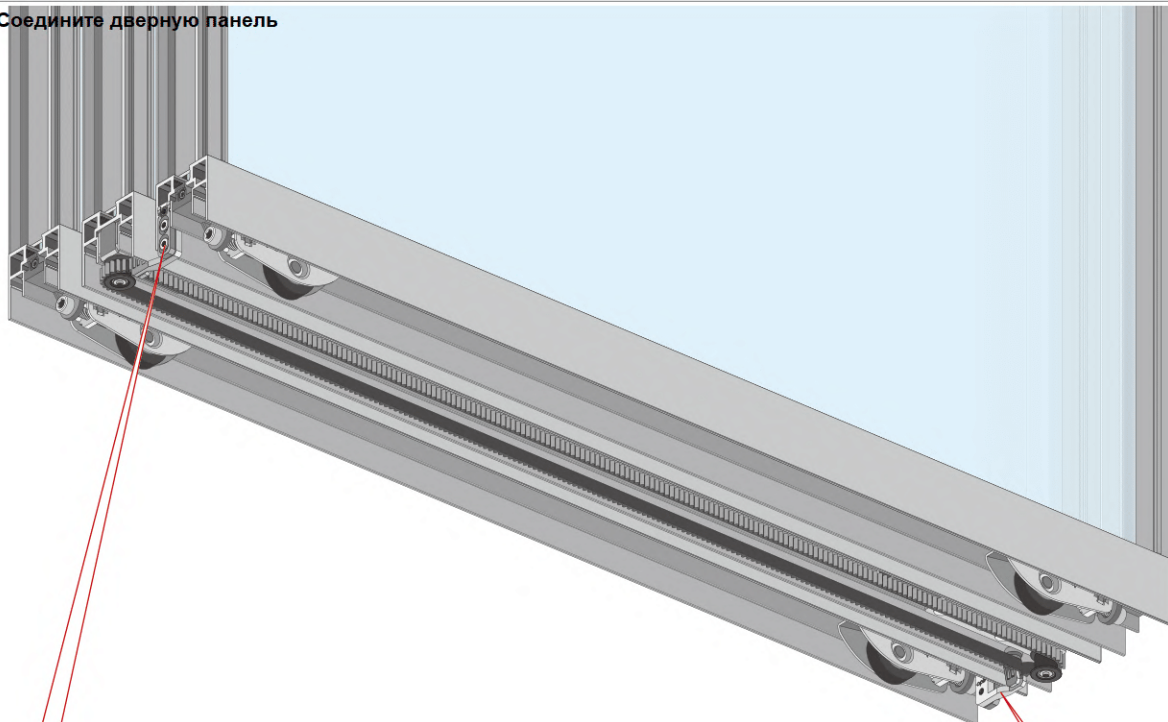
## 9-2 Установите верхний скользящий ролик



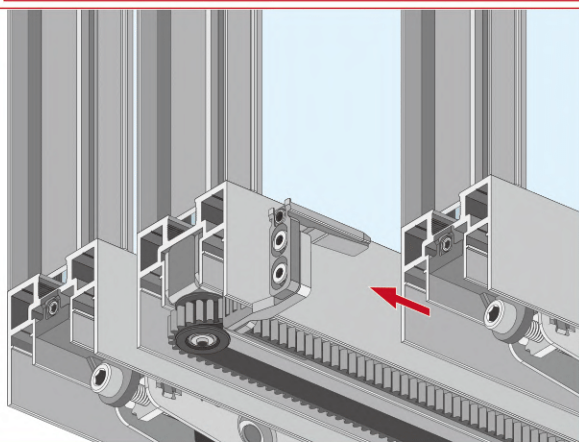


11

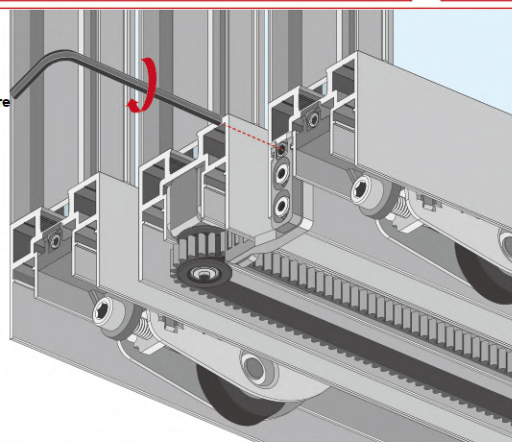
Соедините дверную панель



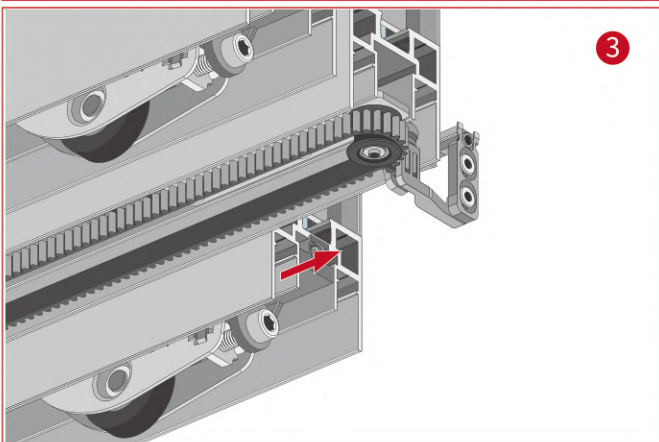
1



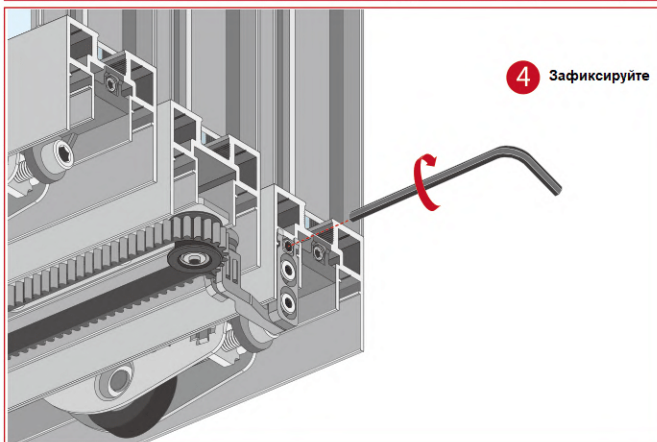
2 Зафиксируйте



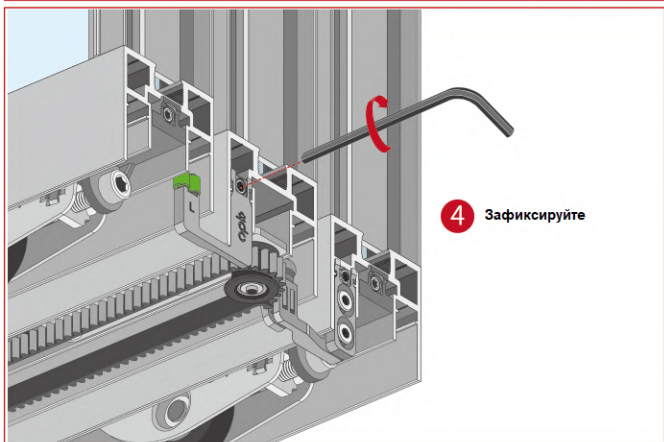
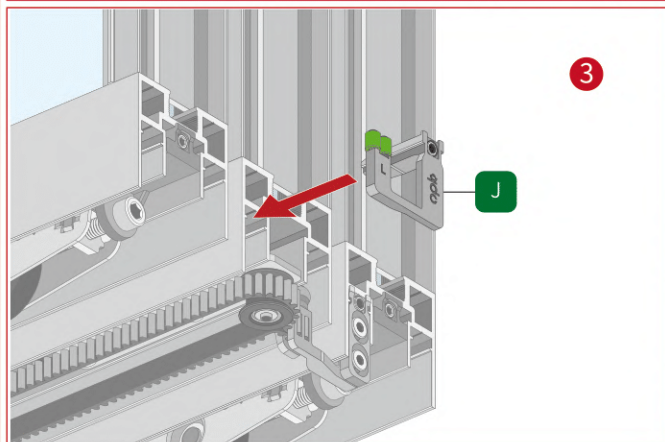
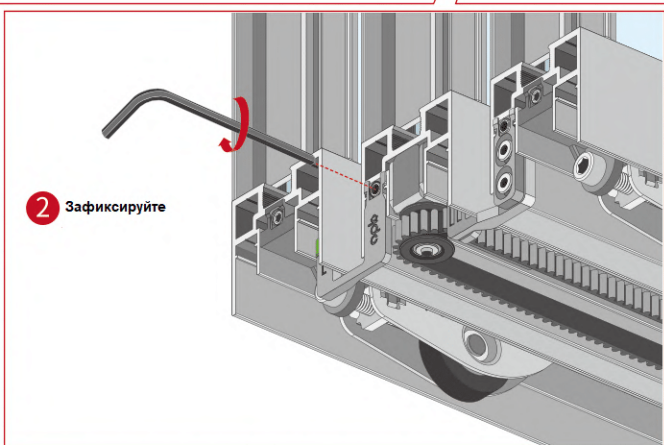
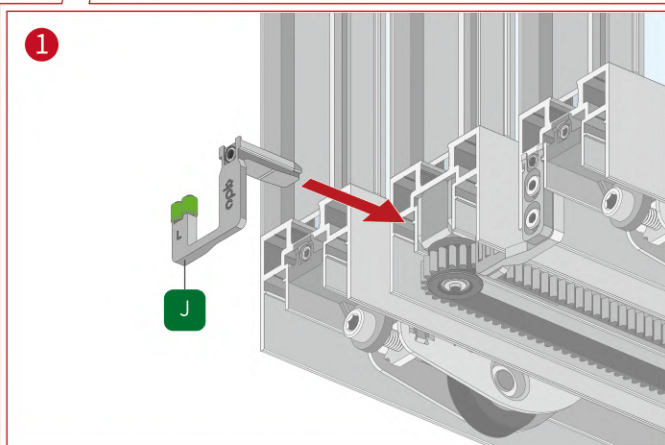
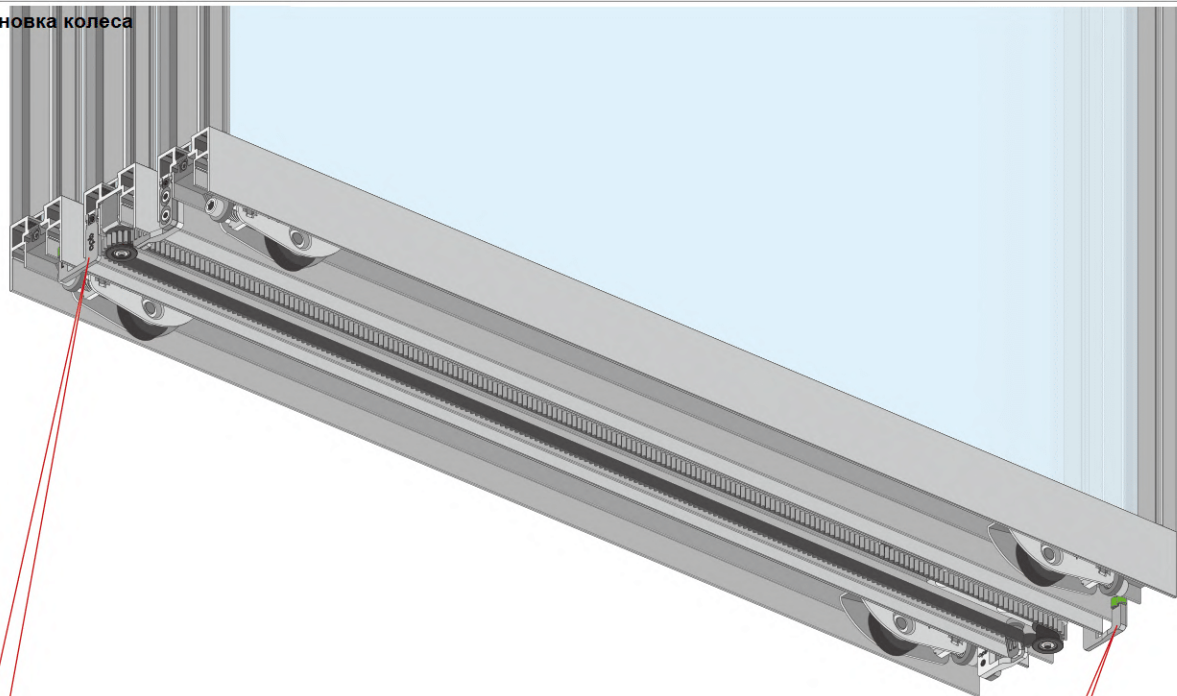
3



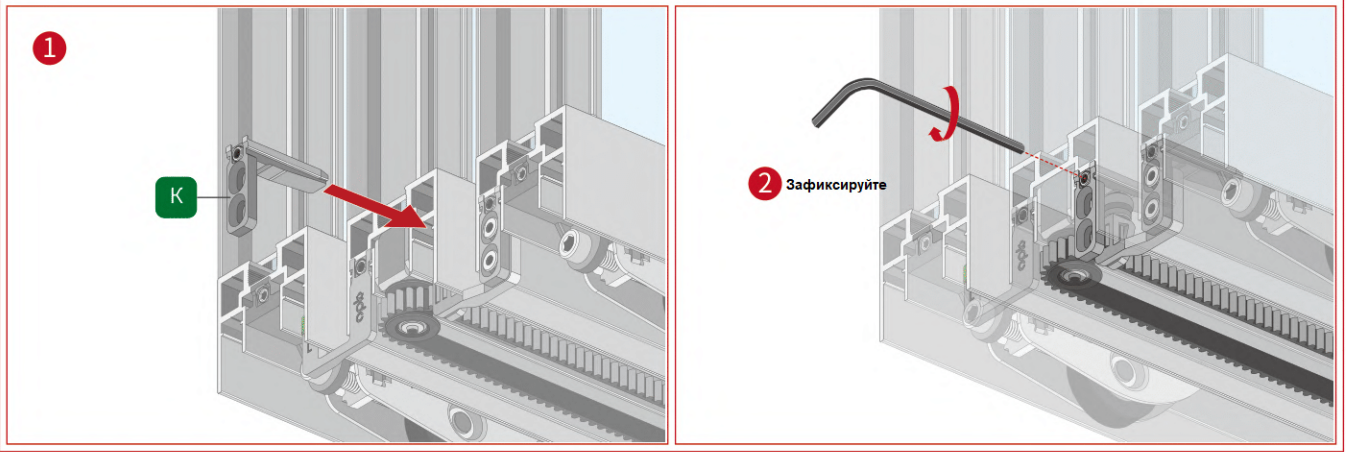
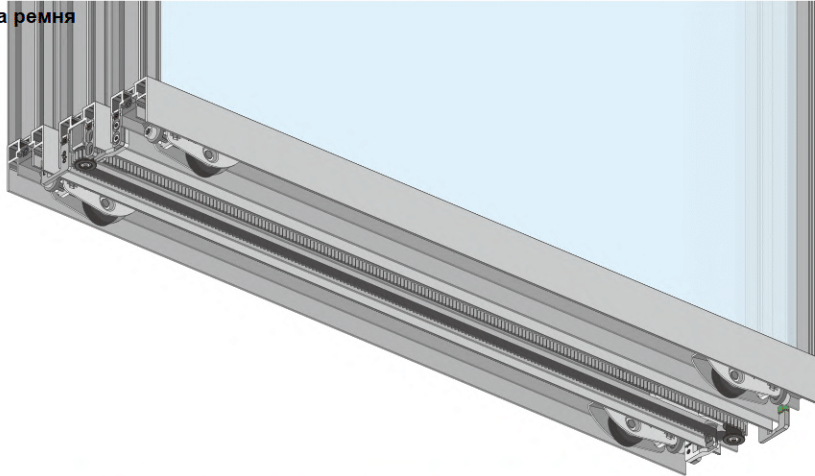
4 Зафиксируйте



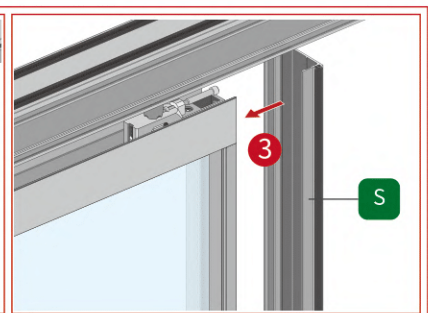
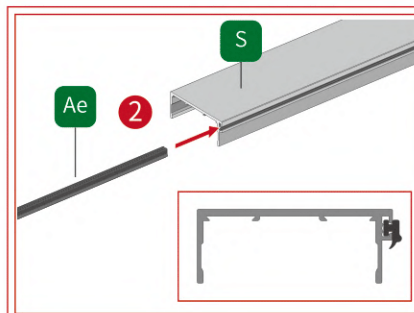
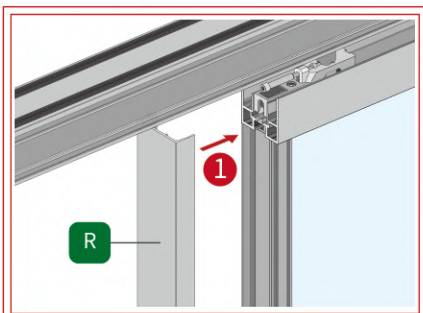
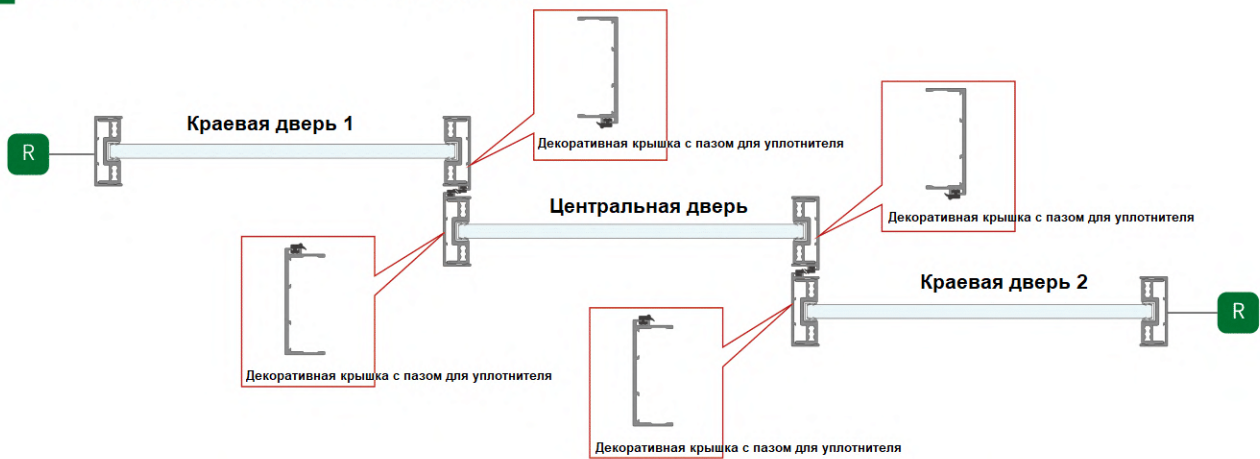
**12** Установка колеса



### 13 Установка зажима ремня

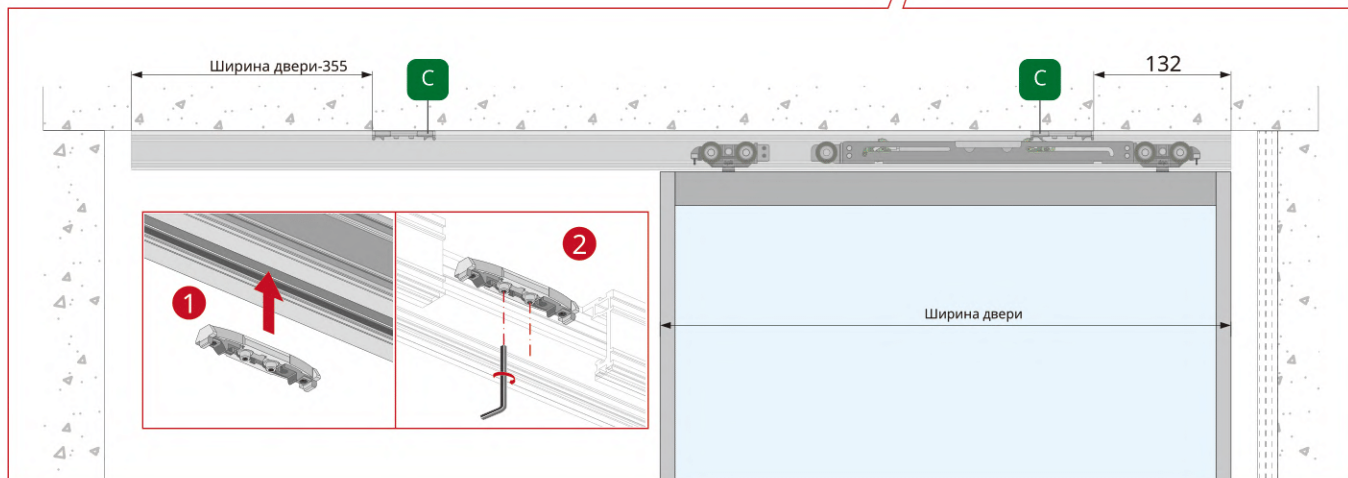
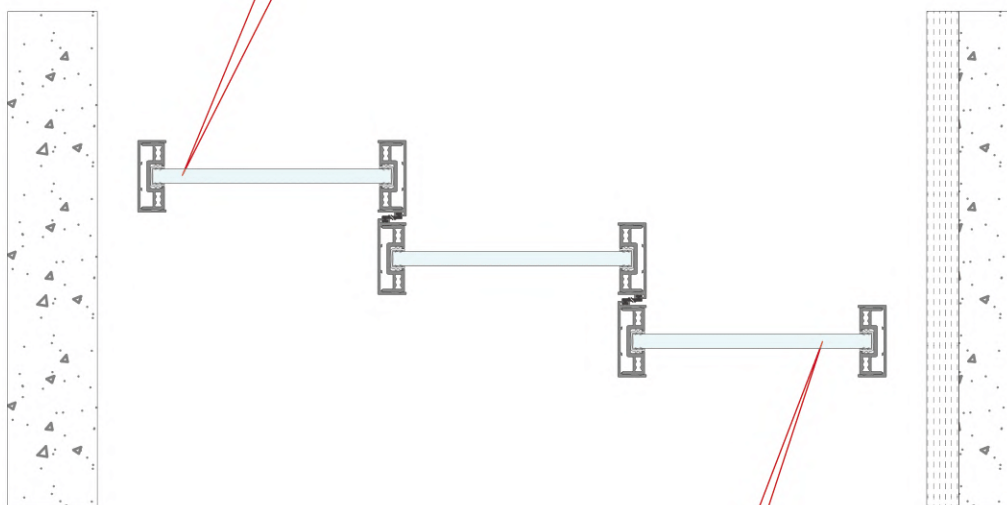
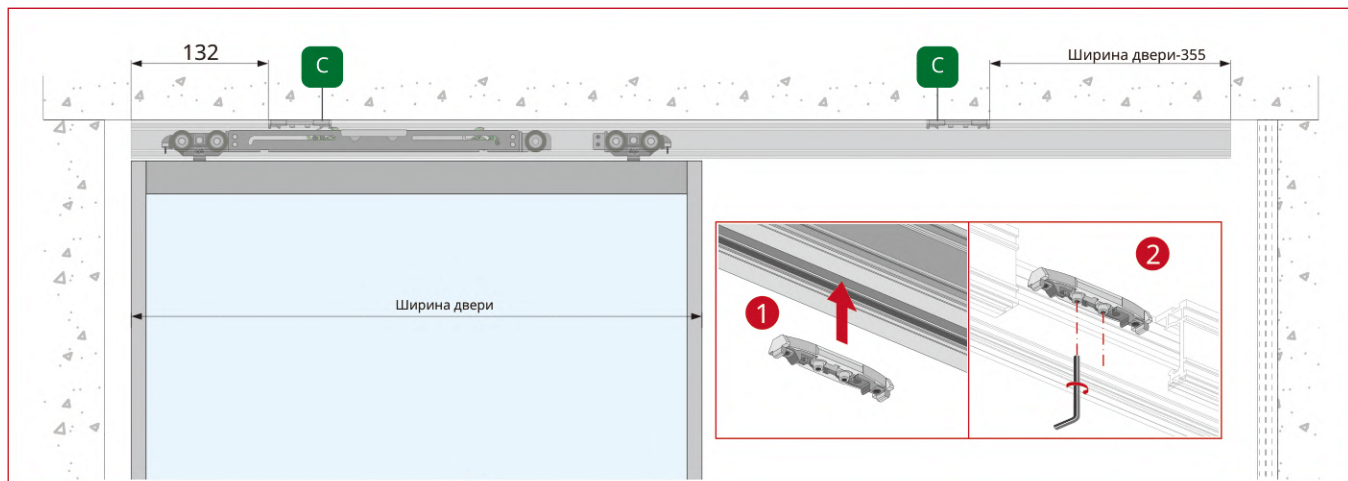


### 14 Установка декоративных крышек на дверную коробку

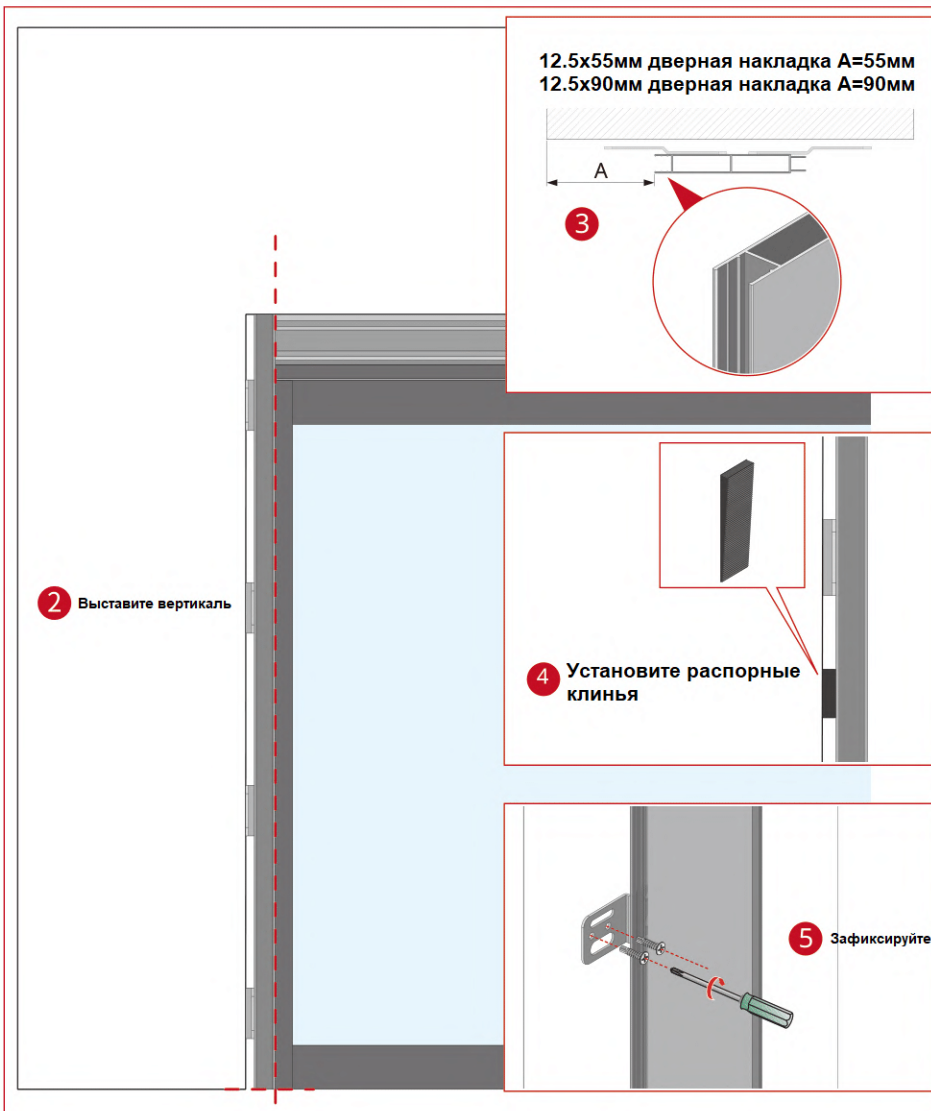
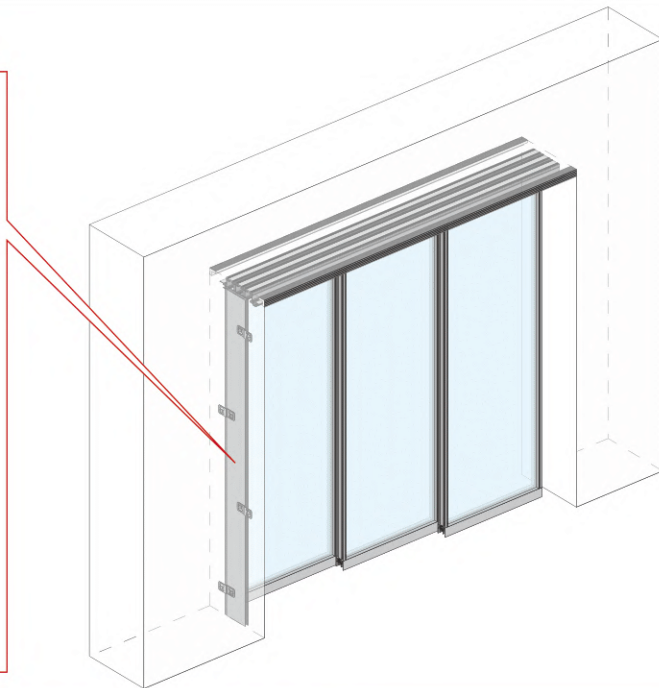
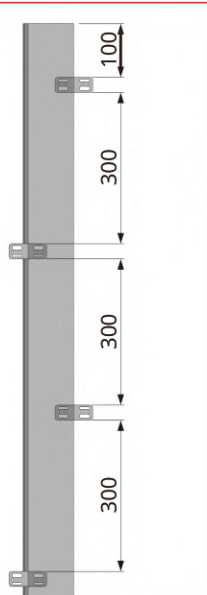
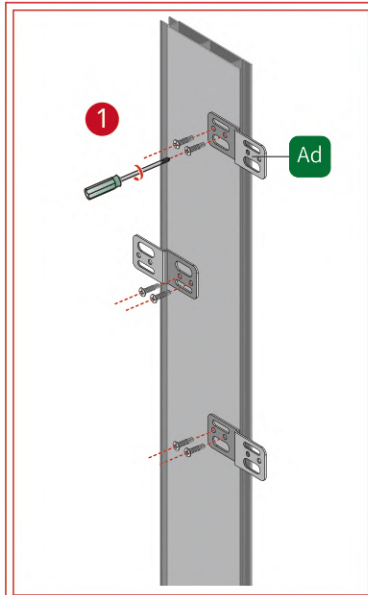




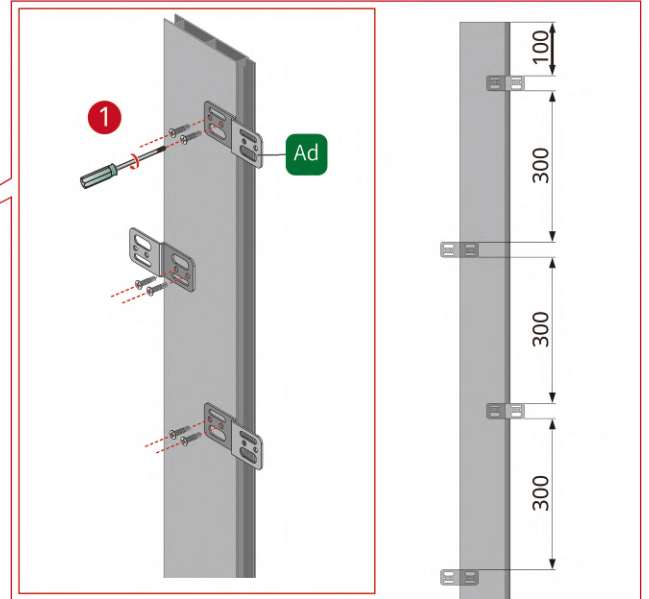
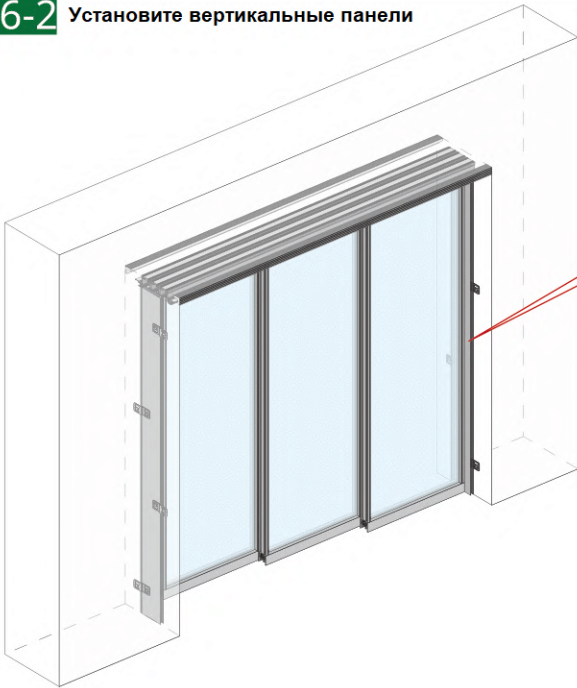
15 Установка стопоров



## 16-1 Установите вертикальные панели

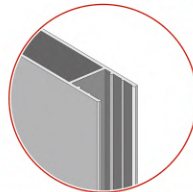


**16-2** Установите вертикальные панели

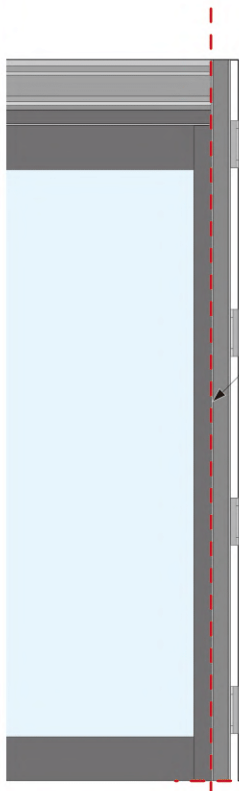


12.5x55мм дверная накладка A=55мм  
12.5x90мм дверная накладка A=90мм

3



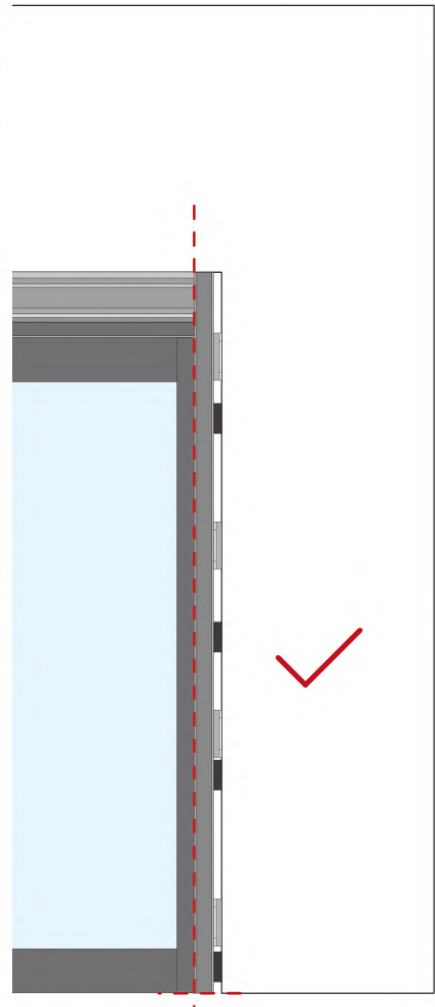
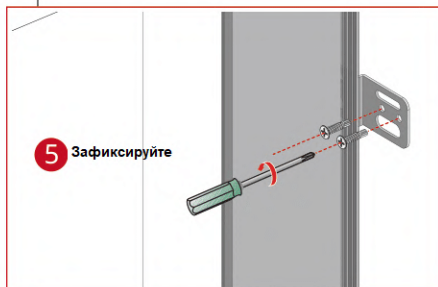
2 Выставьте вертикаль



4 Установите распорные клинья



5 Зафиксируйте



**16-3** Установите вертикальные панели

