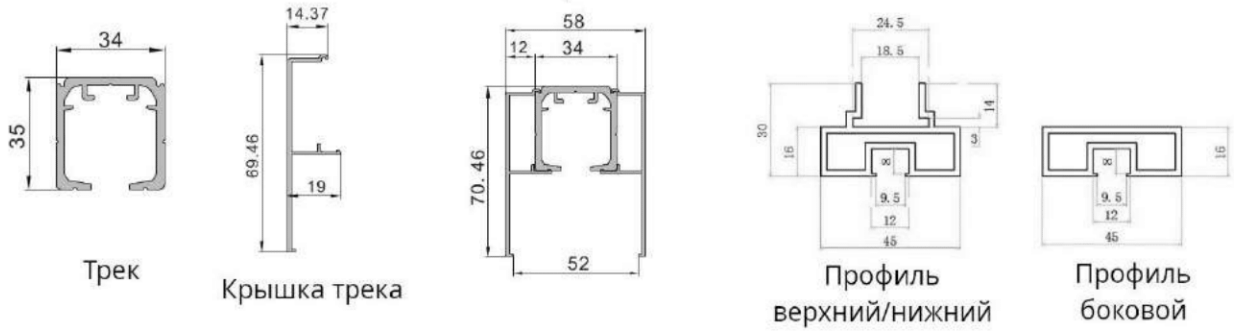
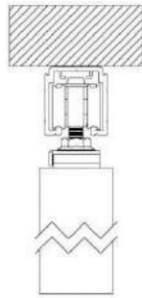


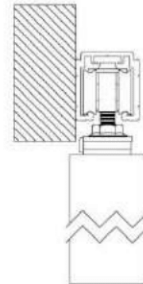
Инструкция по установке рамочной системы раздвижной двери на 1 секцию. FDS-17.1



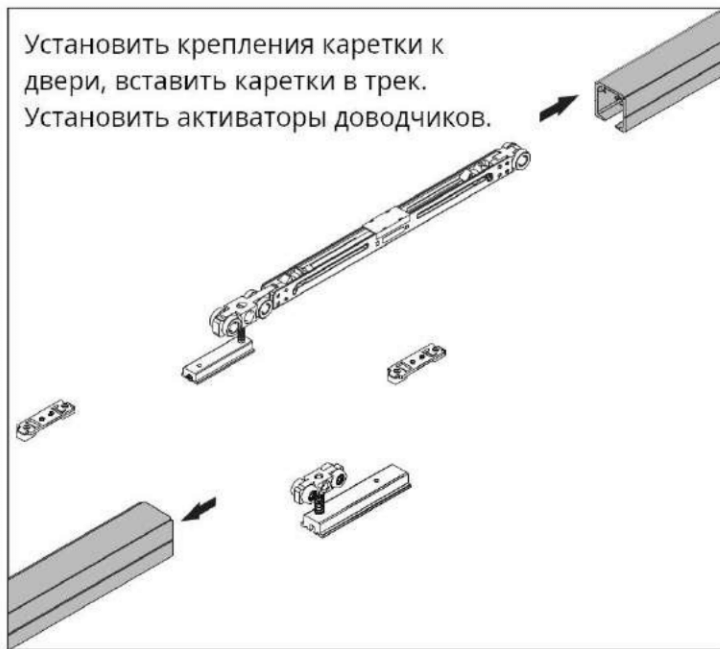
Верхнее крепление
в проем или к потолку



Боковое крепление
к стене



1 Установка кареток и активаторов доводчиков.



2 Установка трека и направляющей.



3 Установка крепления в трек.



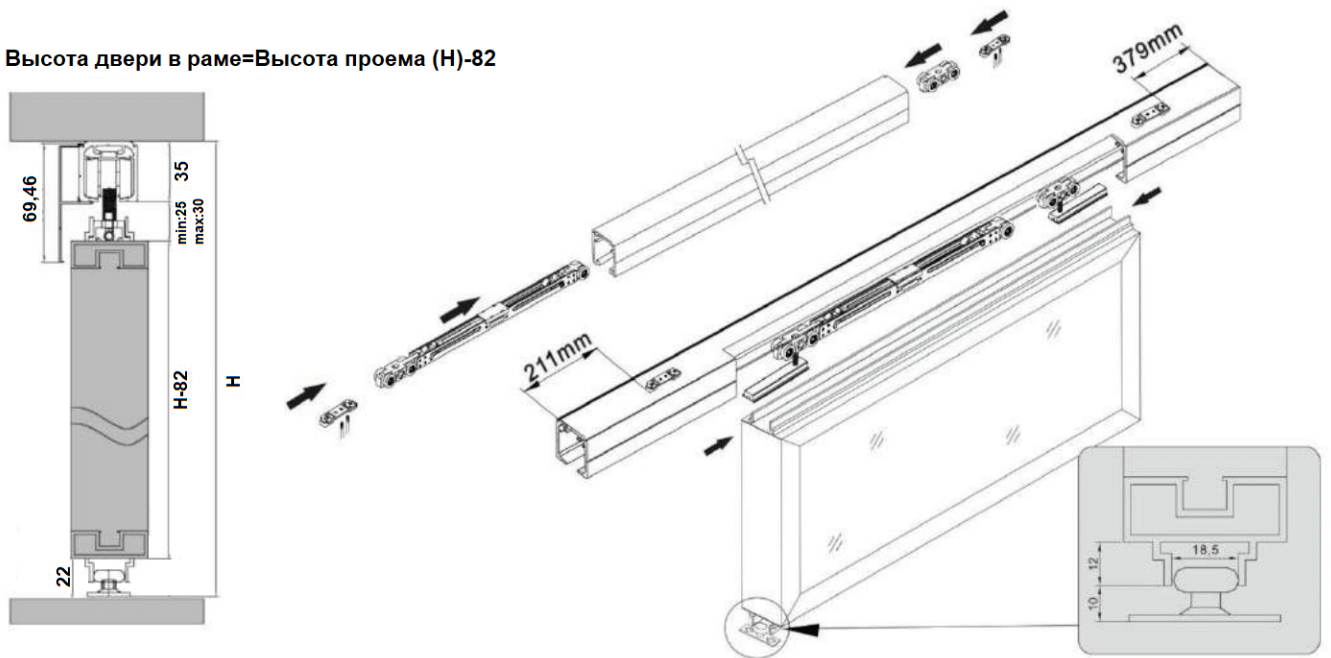
4 Фиксация крепления в треке.



5 Регулировка высоты.



Высота двери в раме=Высота проема (H)-82



■ Схема установки

