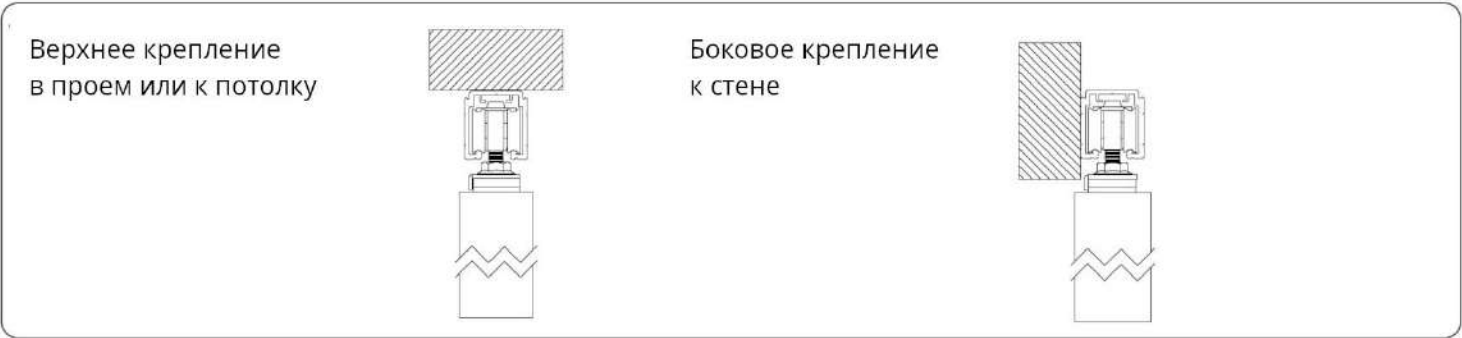
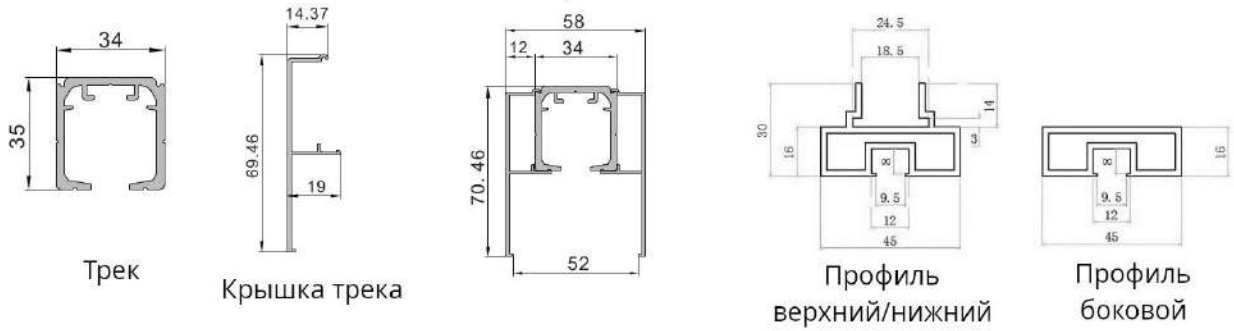
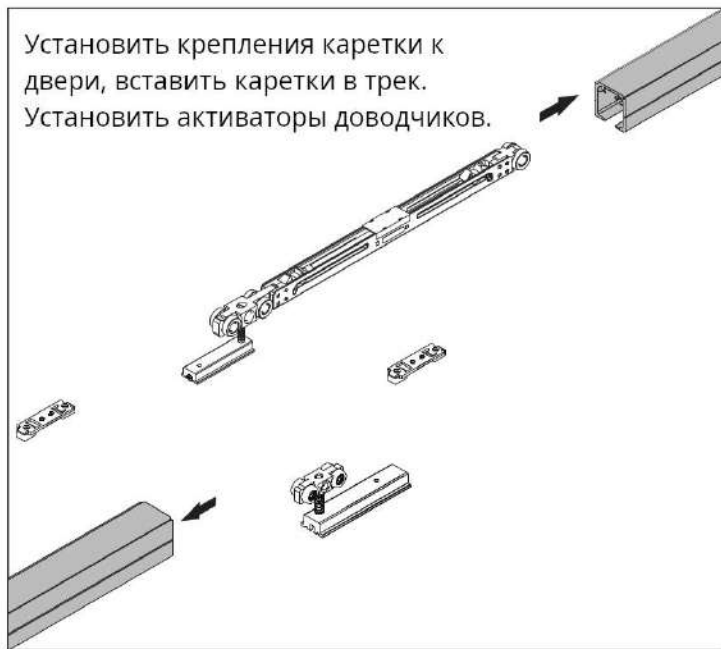


Инструкция по установке рамочной системы раздвижной двери на 1 секцию. FDS-17.1



1 Установка кареток и активаторов доводчиков.



2 Установка трека и направляющей.



3 Установка крепления в трек.



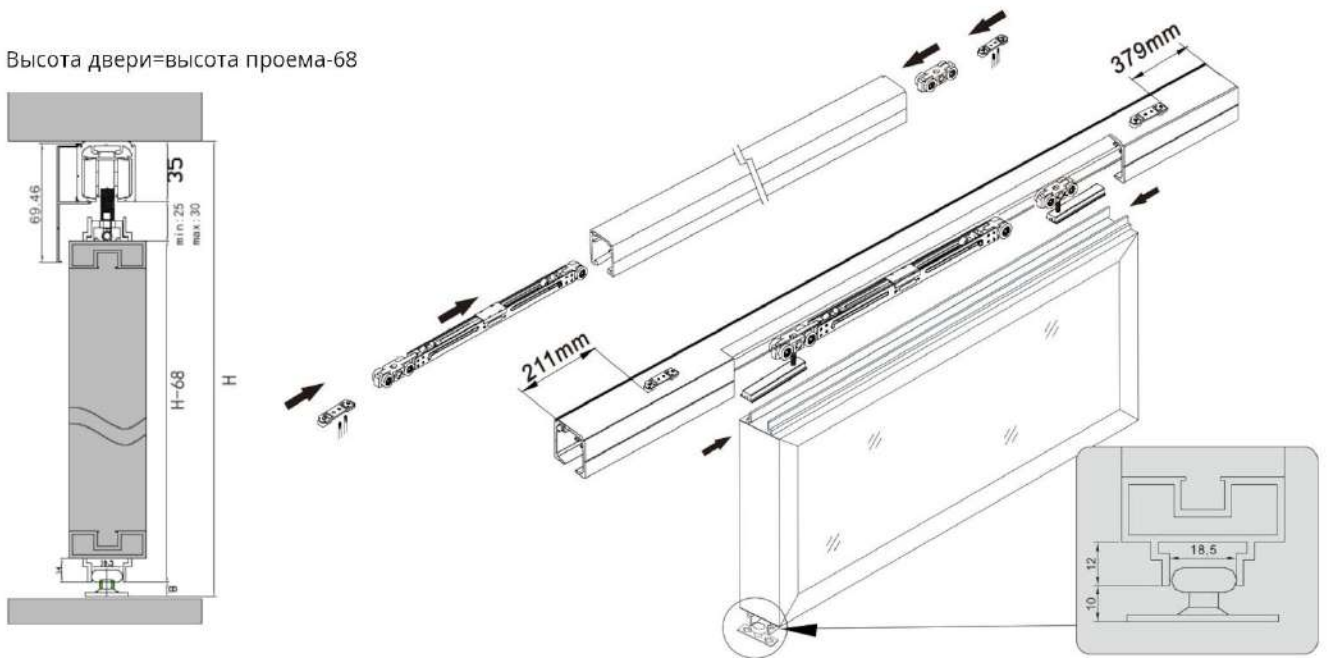
4 Фиксация крепления в треке.



5 Регулировка высоты.



Высота двери=высота проема-68



■ Схема установки

