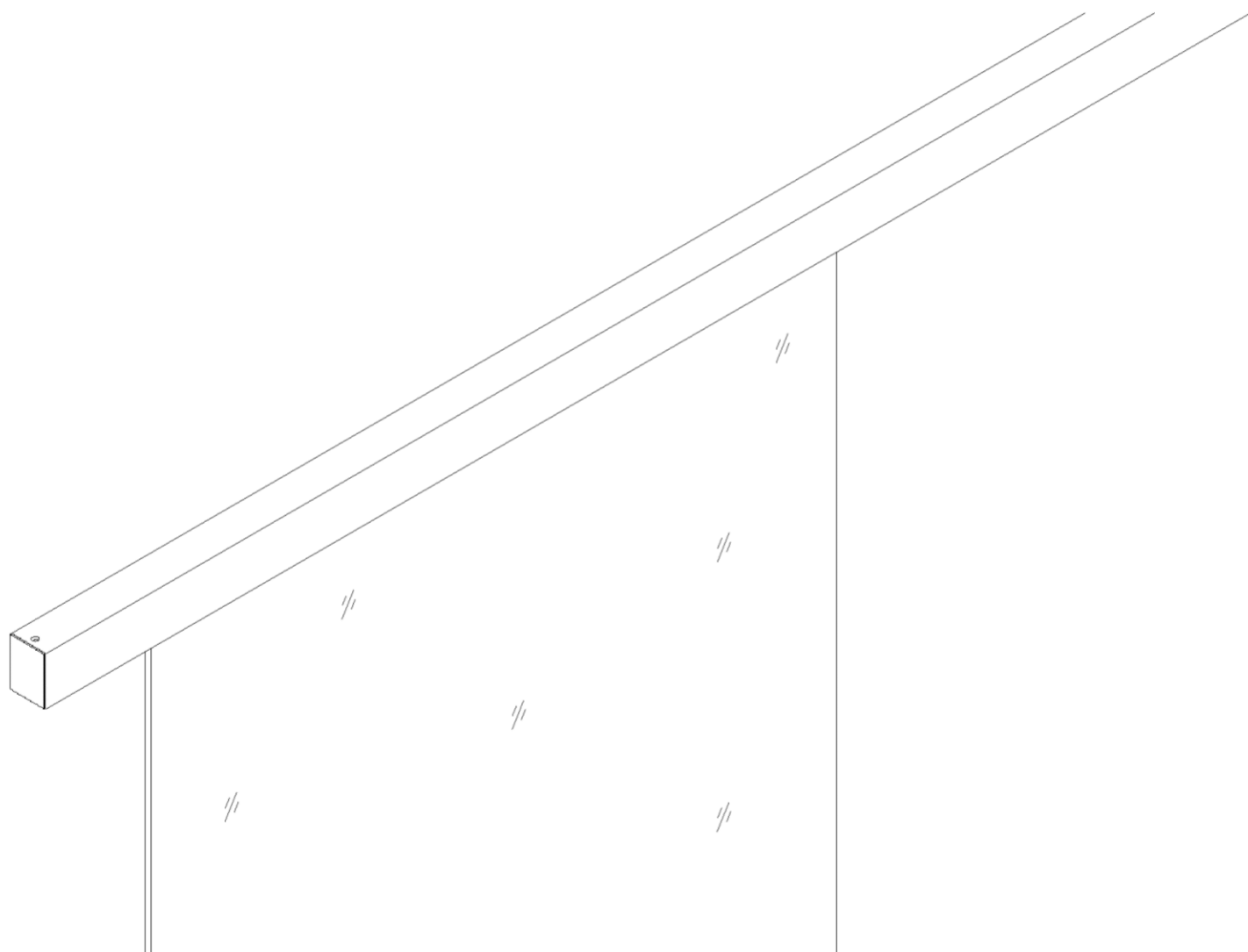
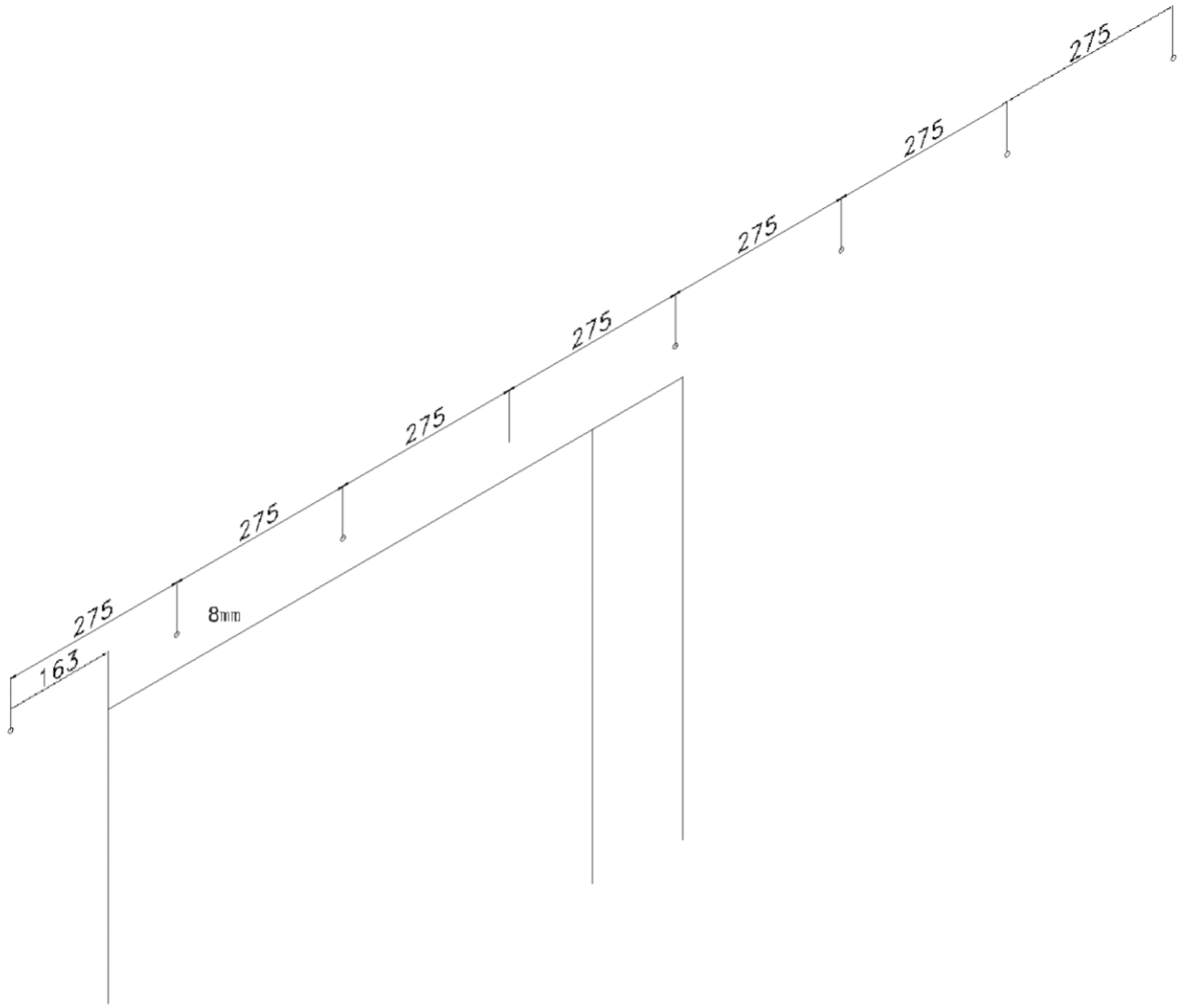


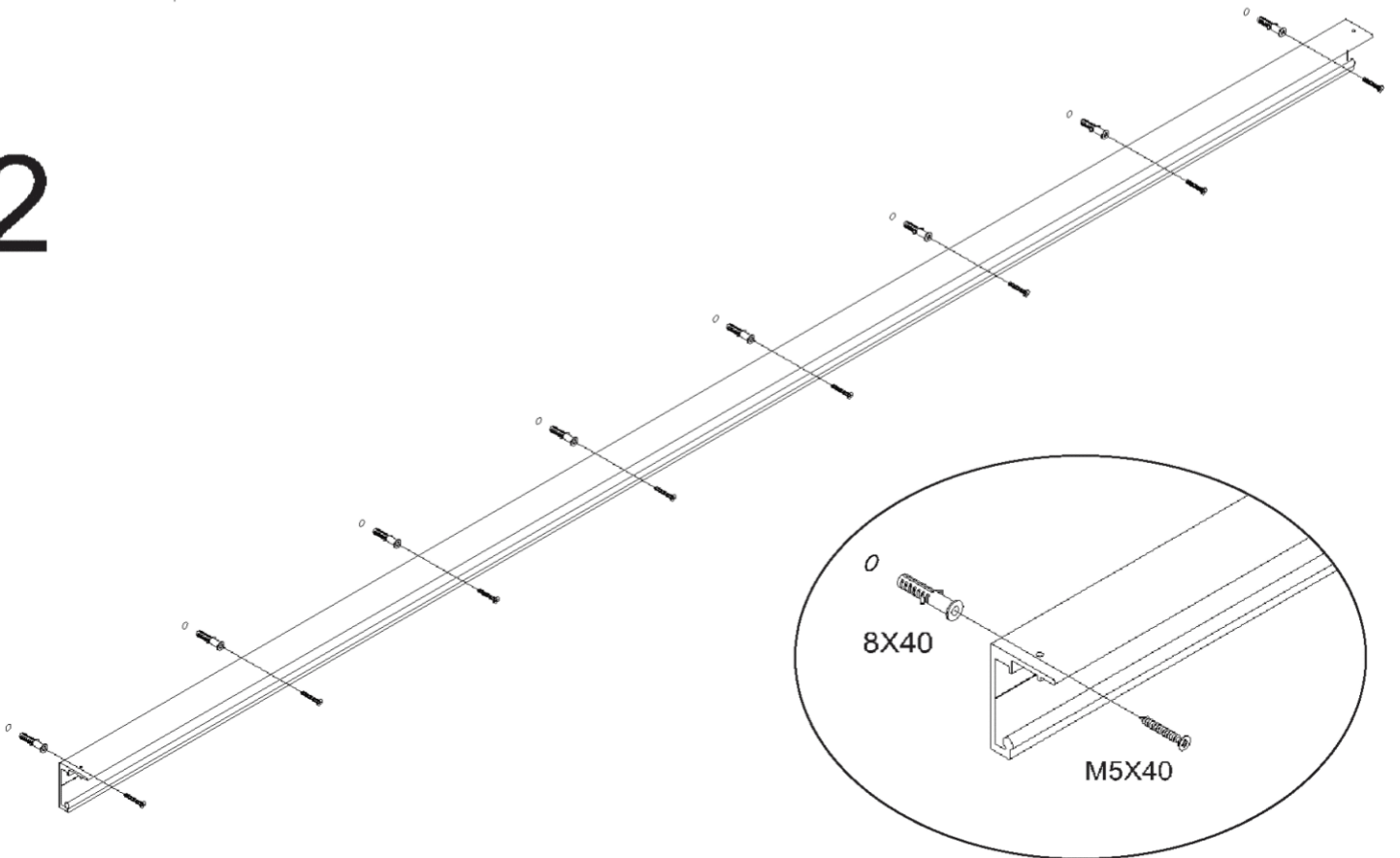
Инструкция по установке раздвижной системы FDS-16

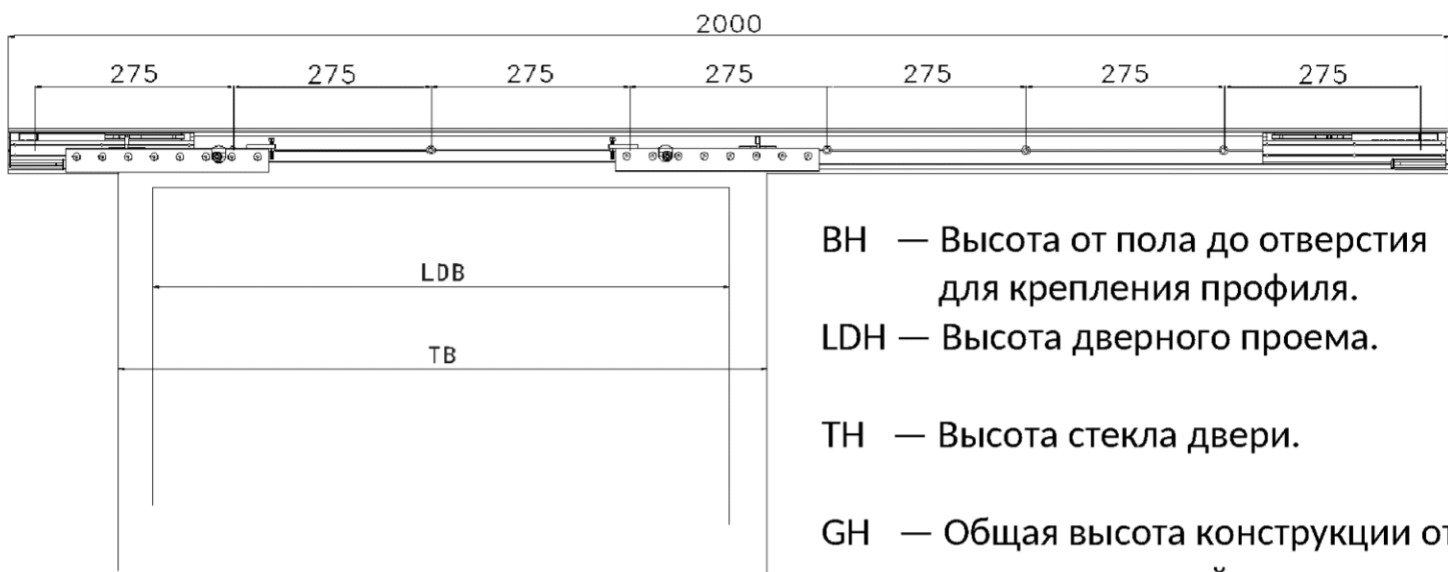


1



2



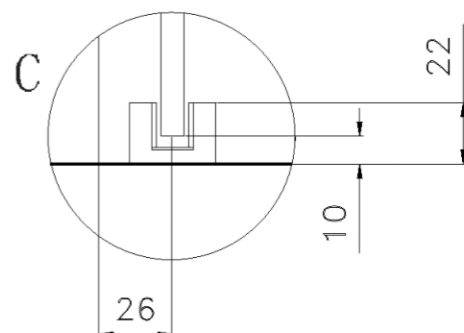
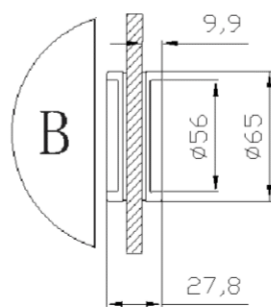
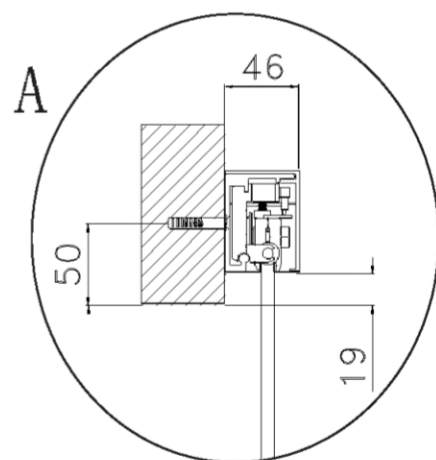
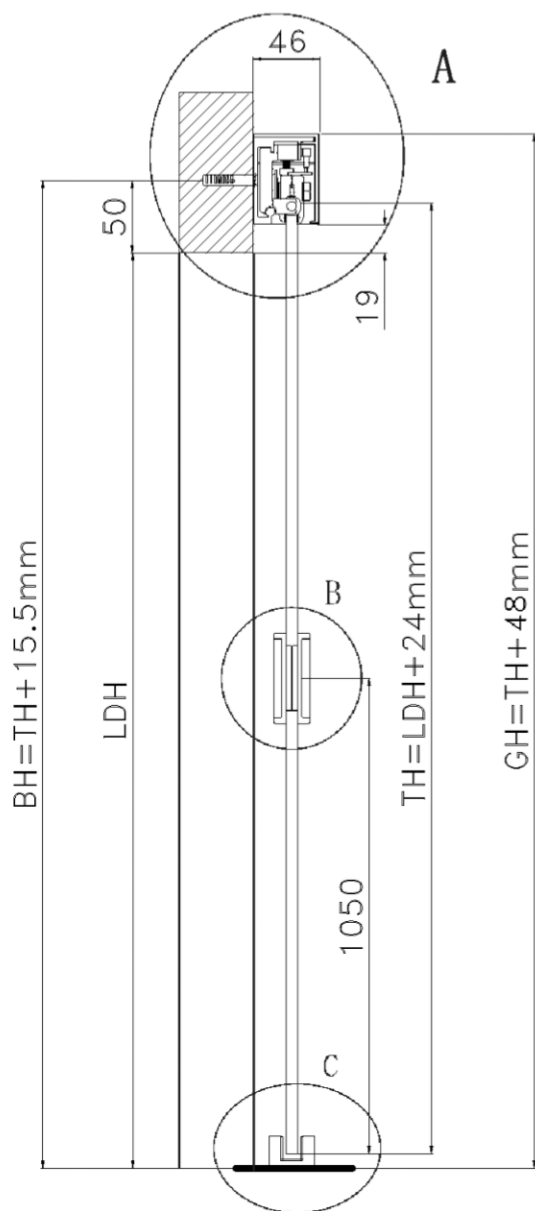


BH — Высота от пола до отверстия для крепления профиля.

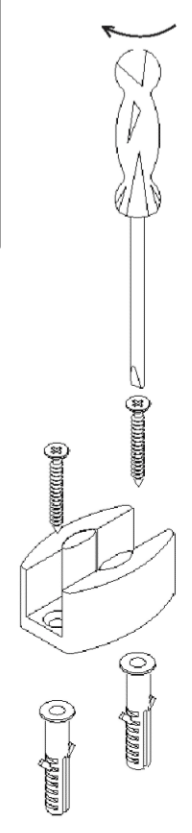
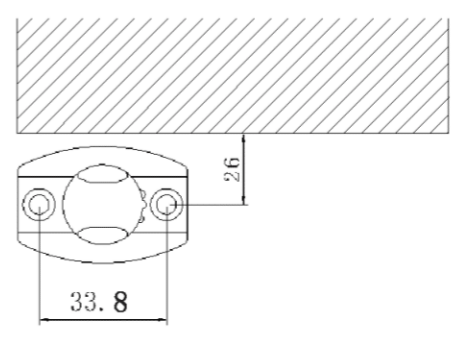
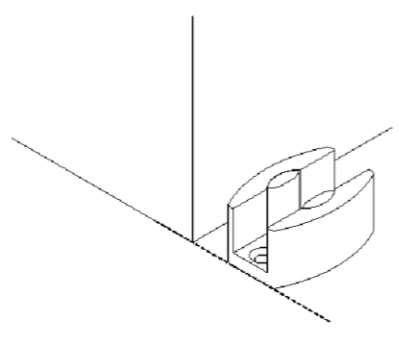
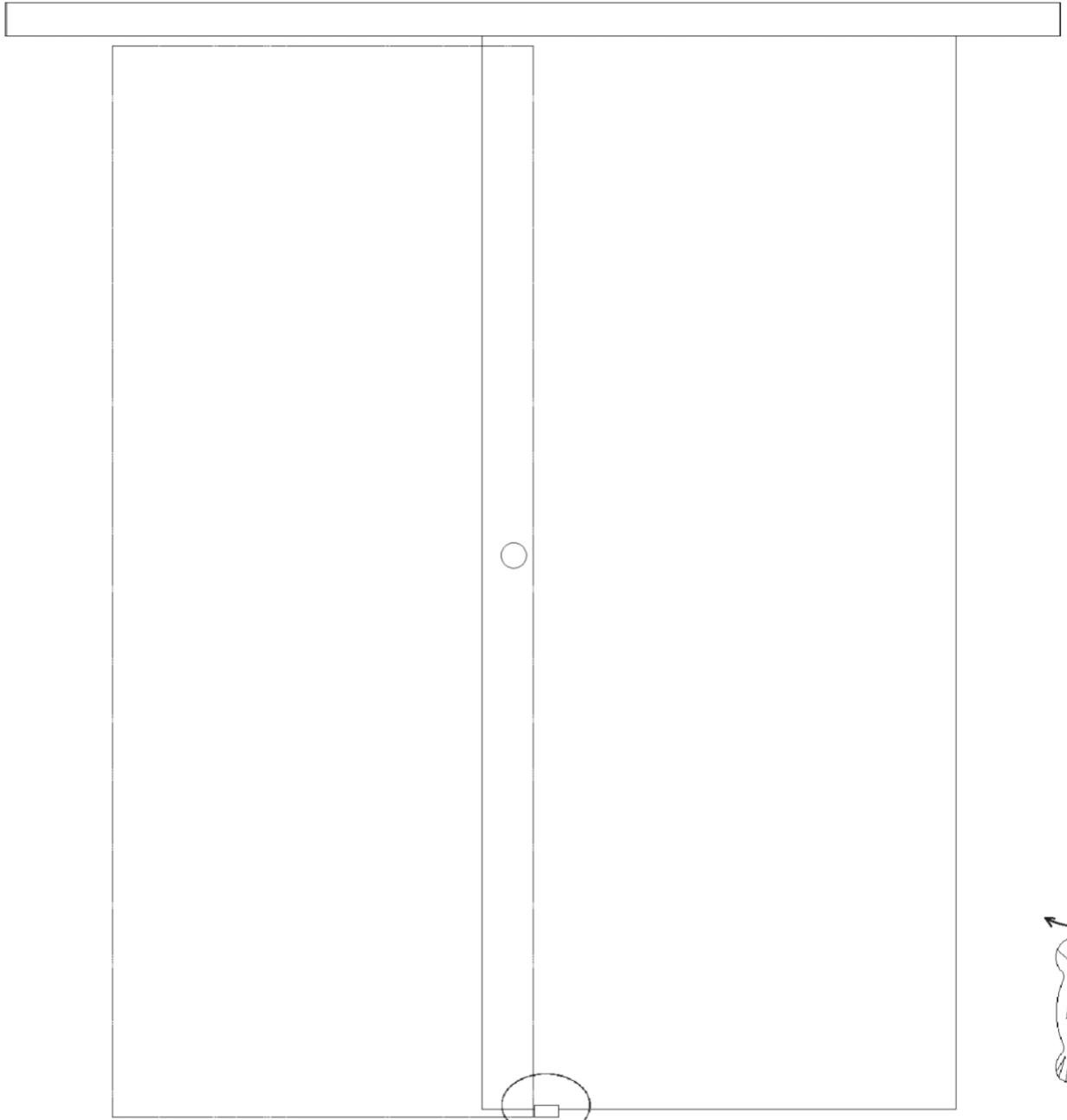
LDH — Высота дверного проема.

TH — Высота стекла двери.

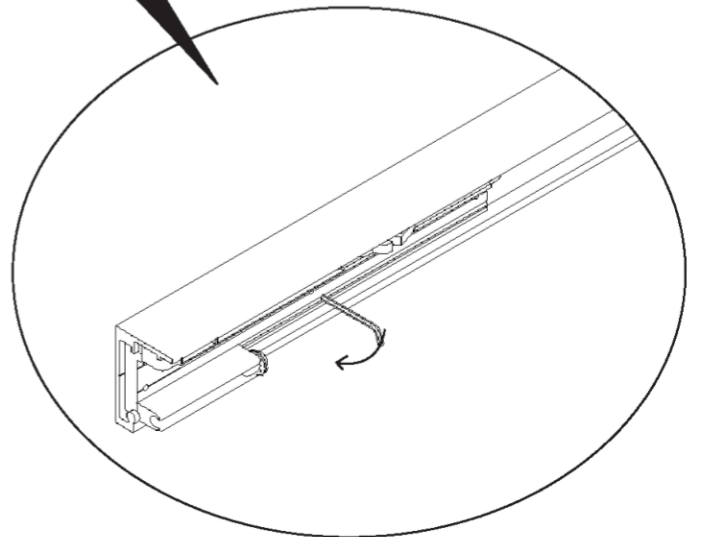
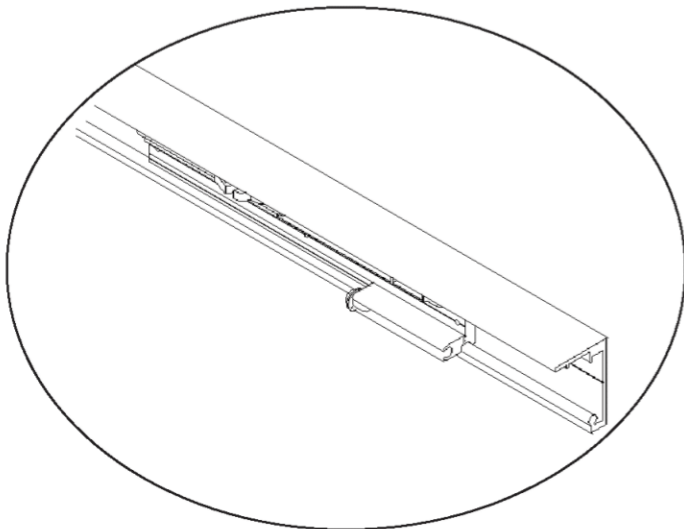
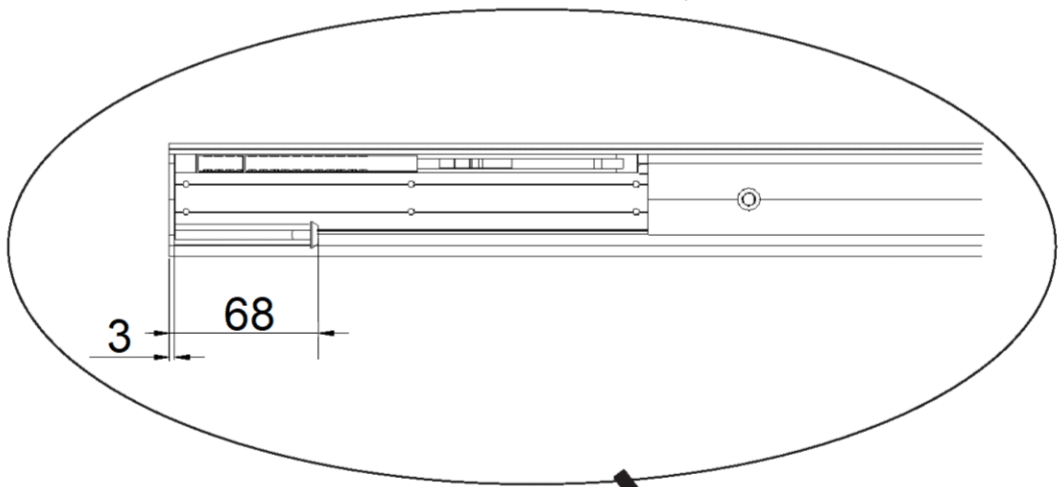
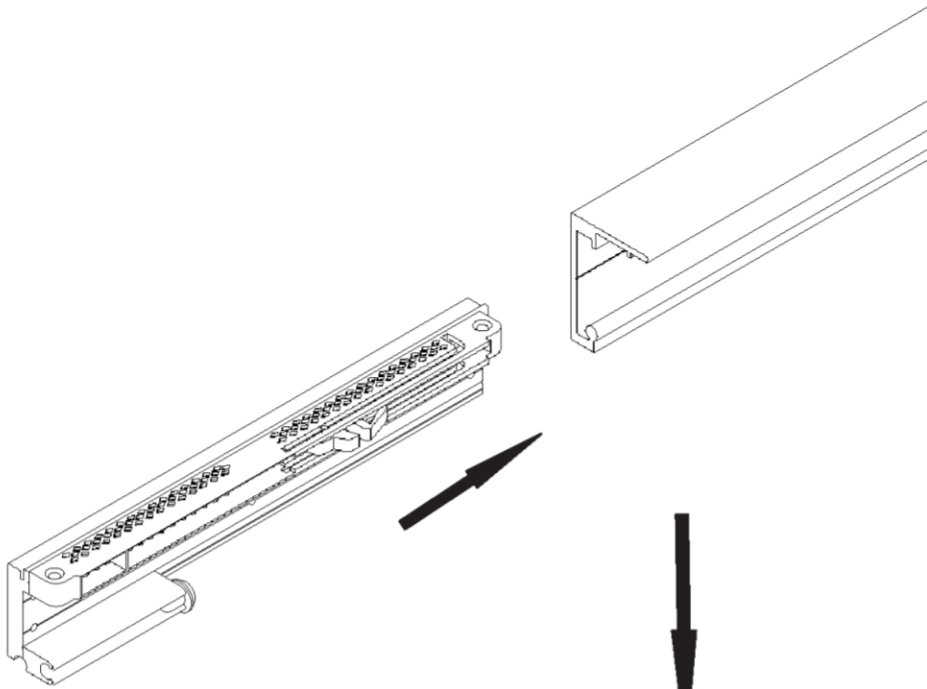
GH — Общая высота конструкции от пола до верхней грани профиля.



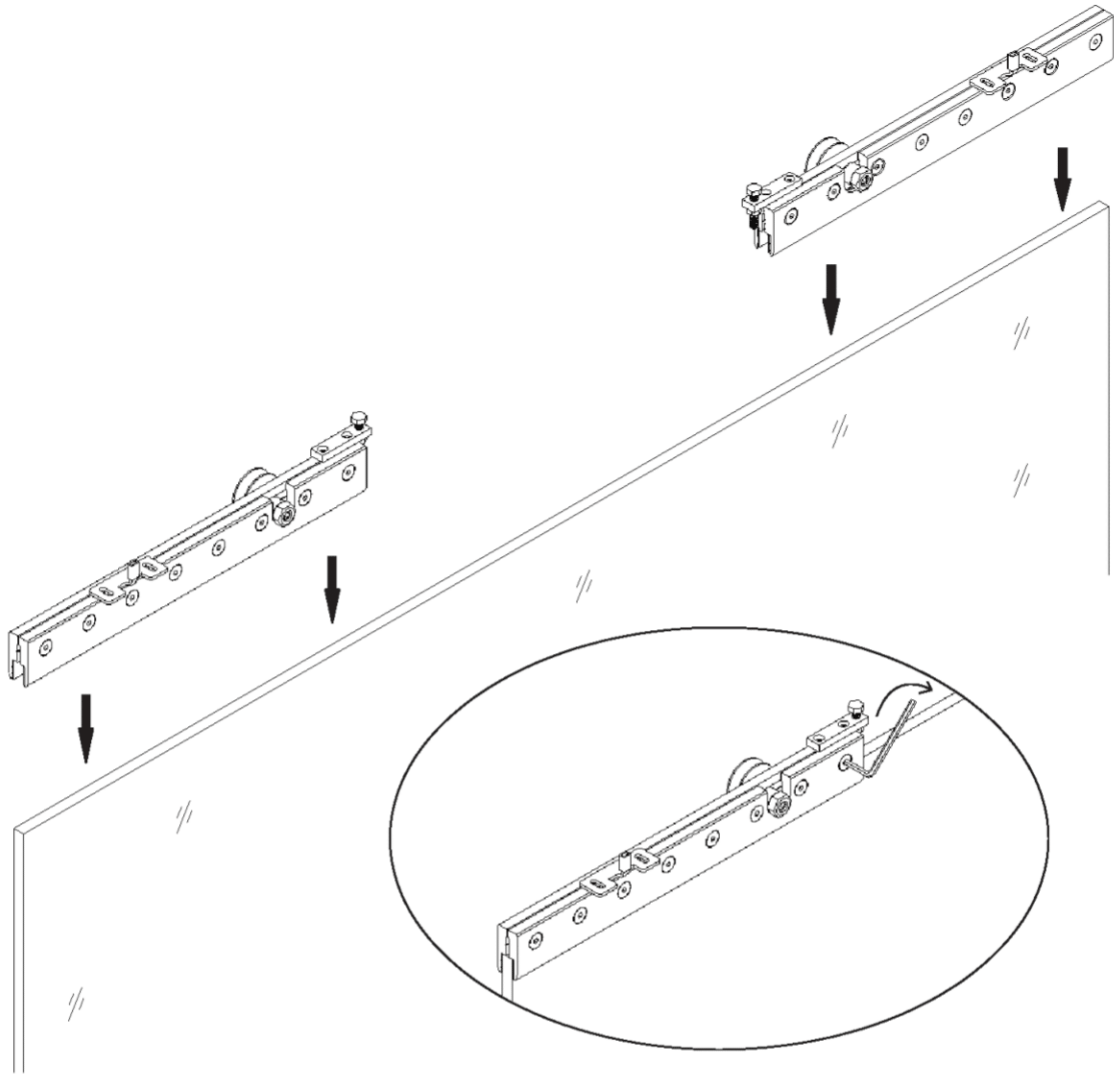
3



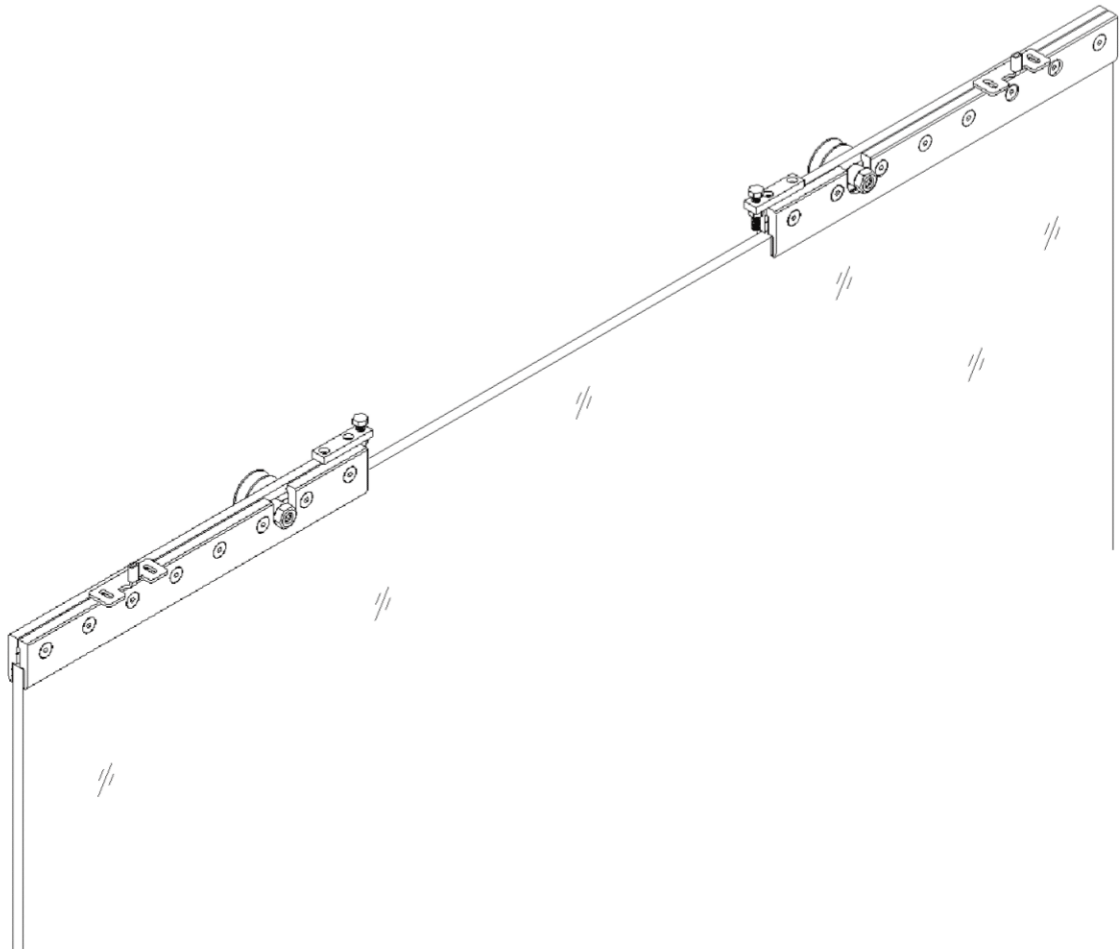
4



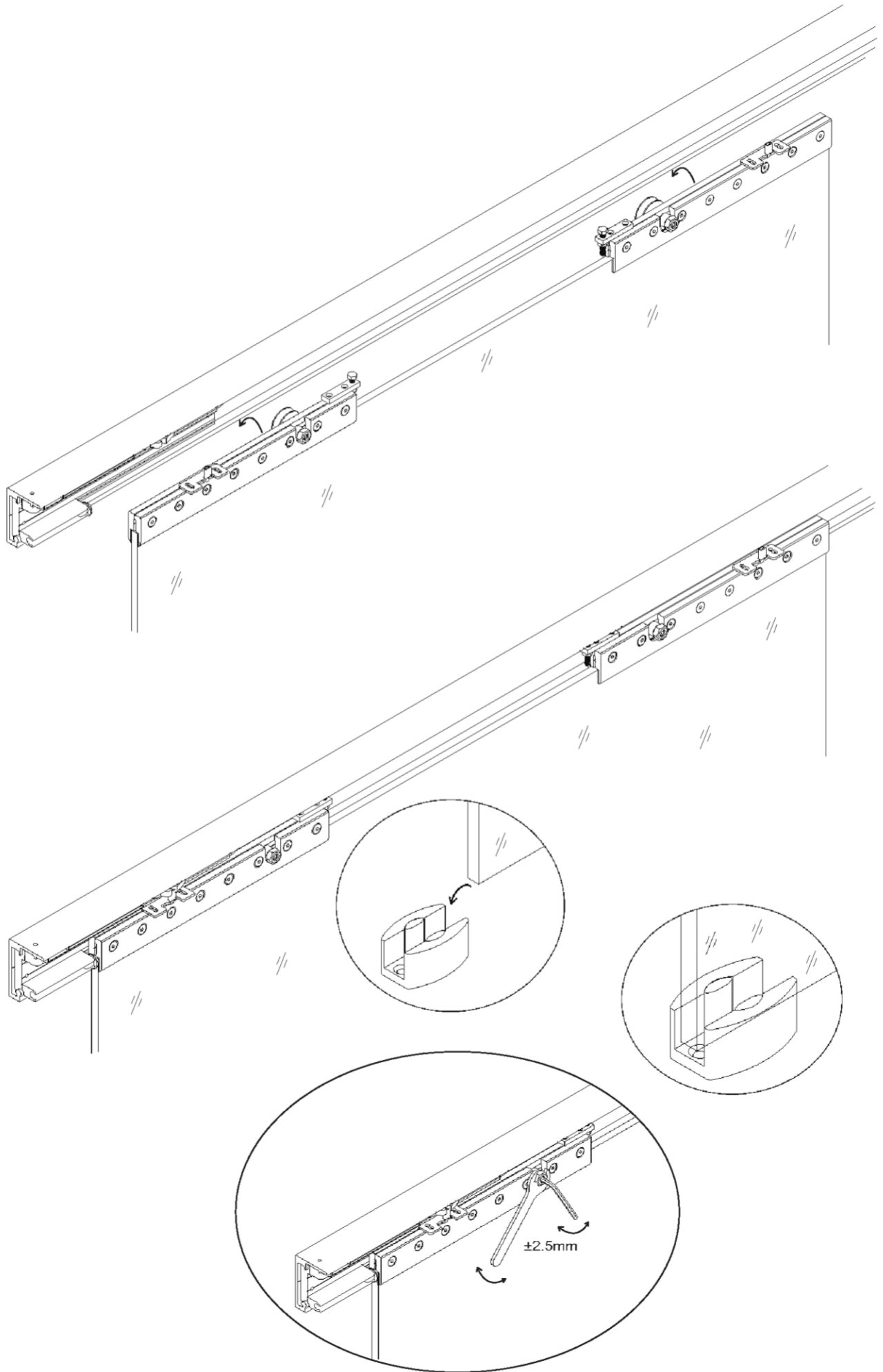
5



6



7



8

