

PH-SH101HD PH-SH102HD Инструкция по установке гидравлического шарнира

А. Объем применения и параметры стеклянной двери:

1. Эта серия гидравлических петель подходит для безрамных дверей из закаленного стекла. 2.

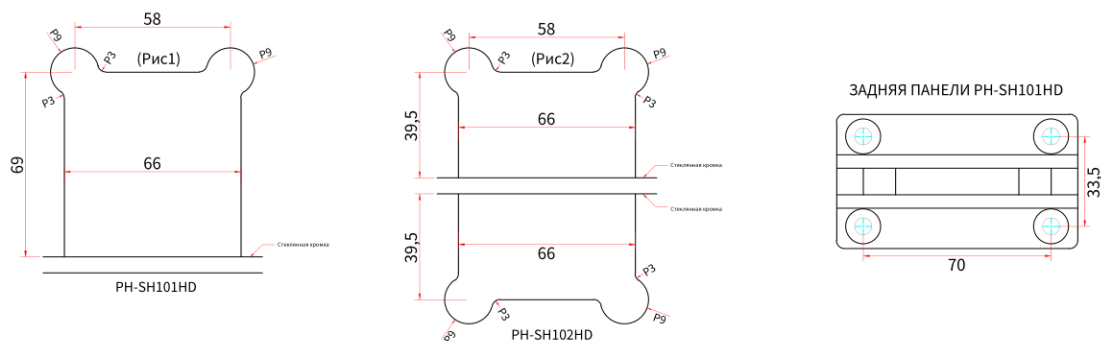
Максимальная высота двери. < 2100 мм

3 Максимальная ширина двери < 1000 мм

4. Толщина стеклянной двери:

8-12 мм. 5. Вес: 45 кг/2 шт.

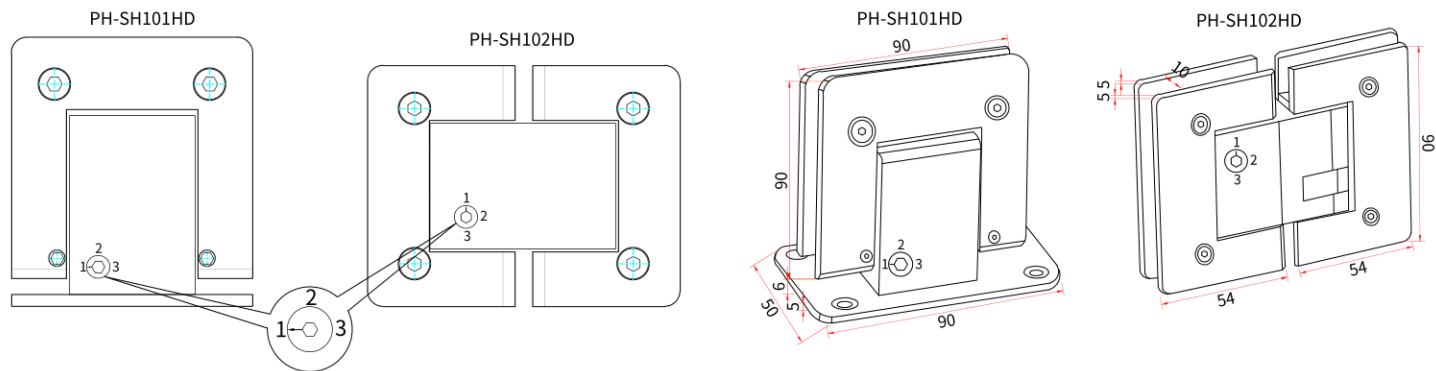
В. Стекло вырезано для справки. (Рис1 PH-SH101HD; Рис2 PH-SH102HD) :



С. После вырезания стекло должно быть закалено. При установке стеклянной двери следите за тем, чтобы она была горизонтальной и вертикальной.

Д. Эта серия гидравлических петель может быть оснащена закрытой дверью, соответственно, 1 2 3 три силы.: Усилие закрытия двери необходимо регулировать при условии, что дверь полностью закрыта.

Способ регулировки ниже:



(Поверните стрелку оси регулировки в желаемое положение скорости)