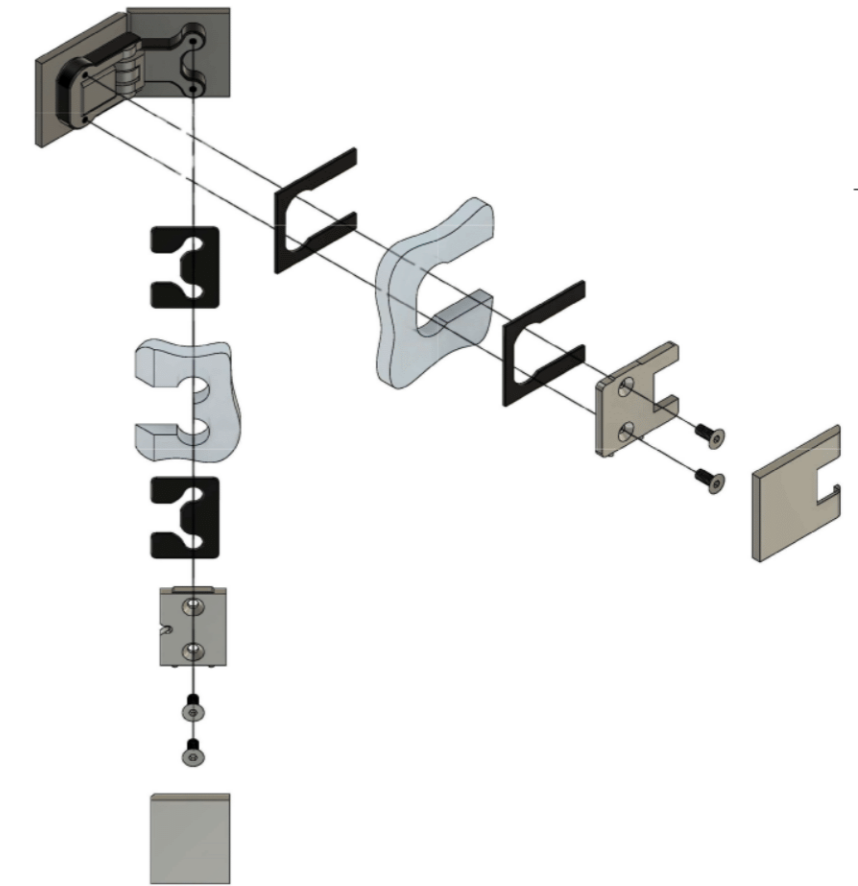
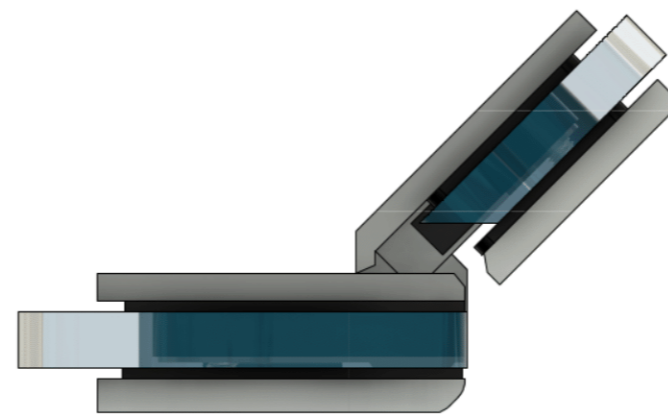
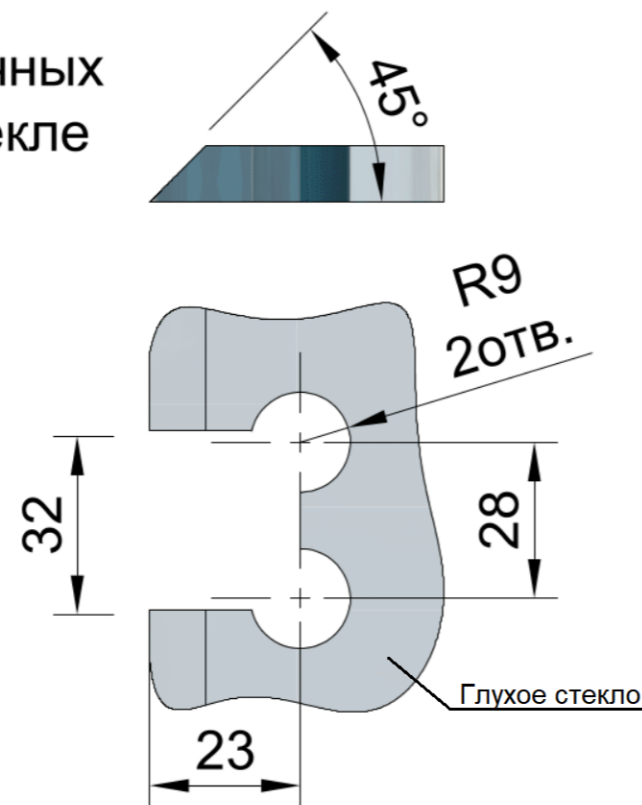
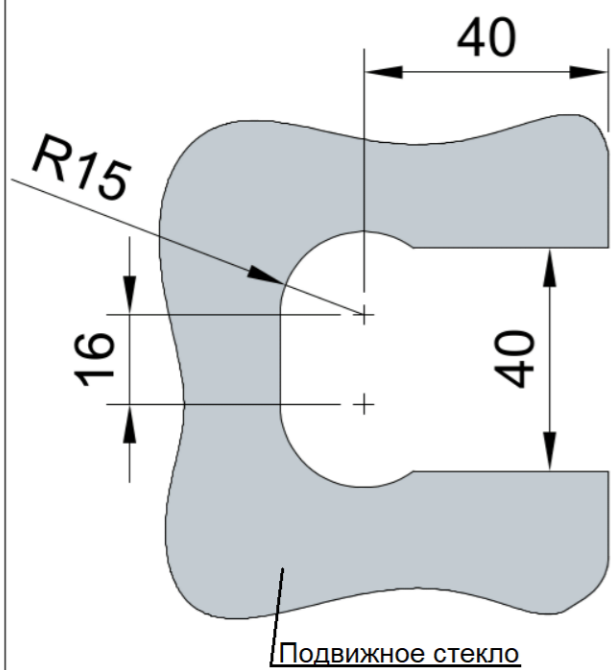


Эскиз установочных отверстий в стекле



Подходит для стекла толщиной 6 мм, 8 мм, 10 мм

FDP-185 BR Торец стекла под 45°
www.av24.su