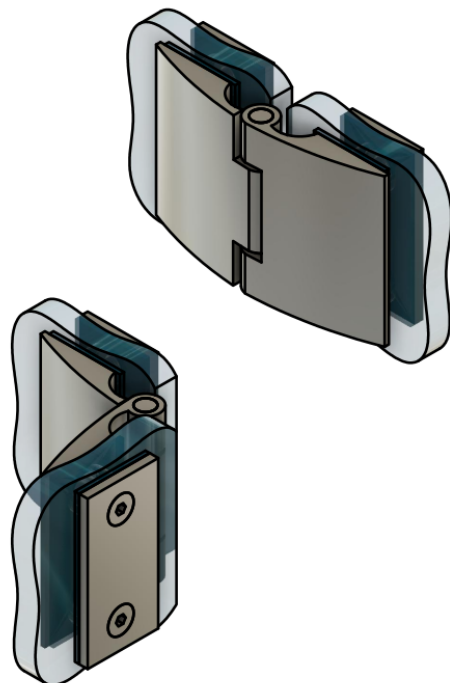
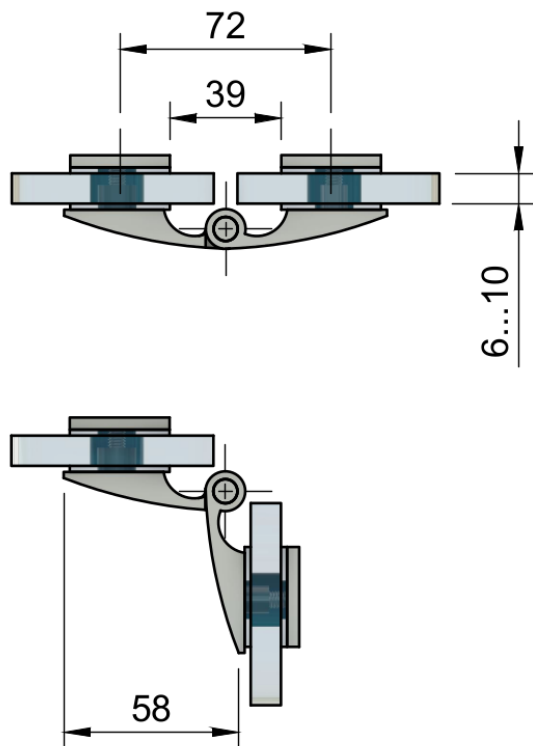
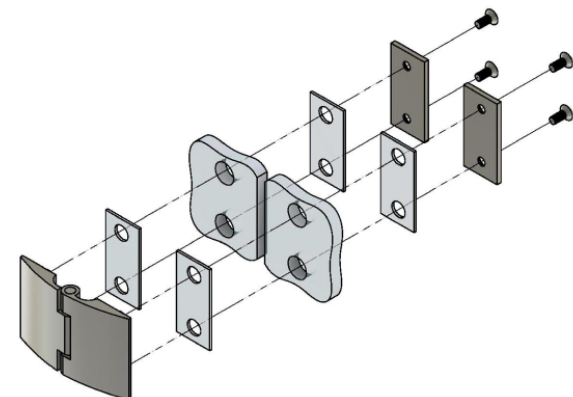
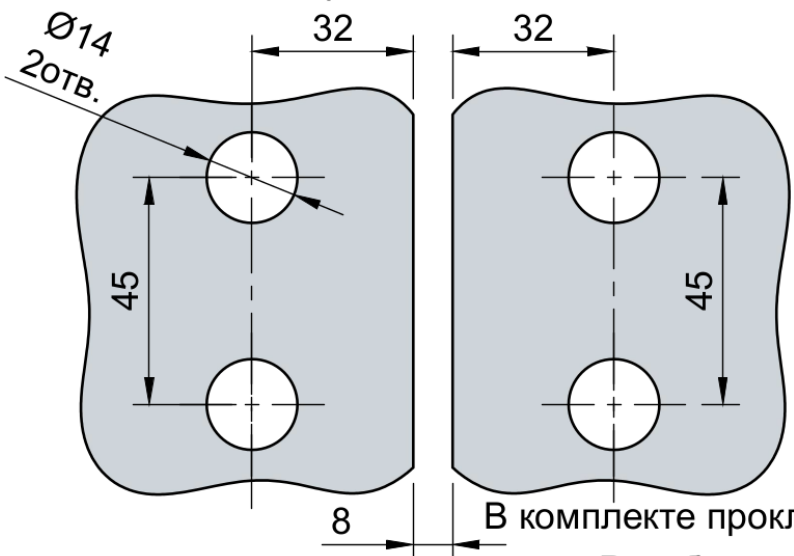


Угол поворота петли от 0° до 135°



Эскиз установочных отверстий в стекле



В комплекте прокладки для стекла 6 мм, 8 мм, 10 мм  
 Резьба крепежных винтов стекла M10

FDP-115 SUS304 Европа  
[www.av24.ru](http://www.av24.ru)