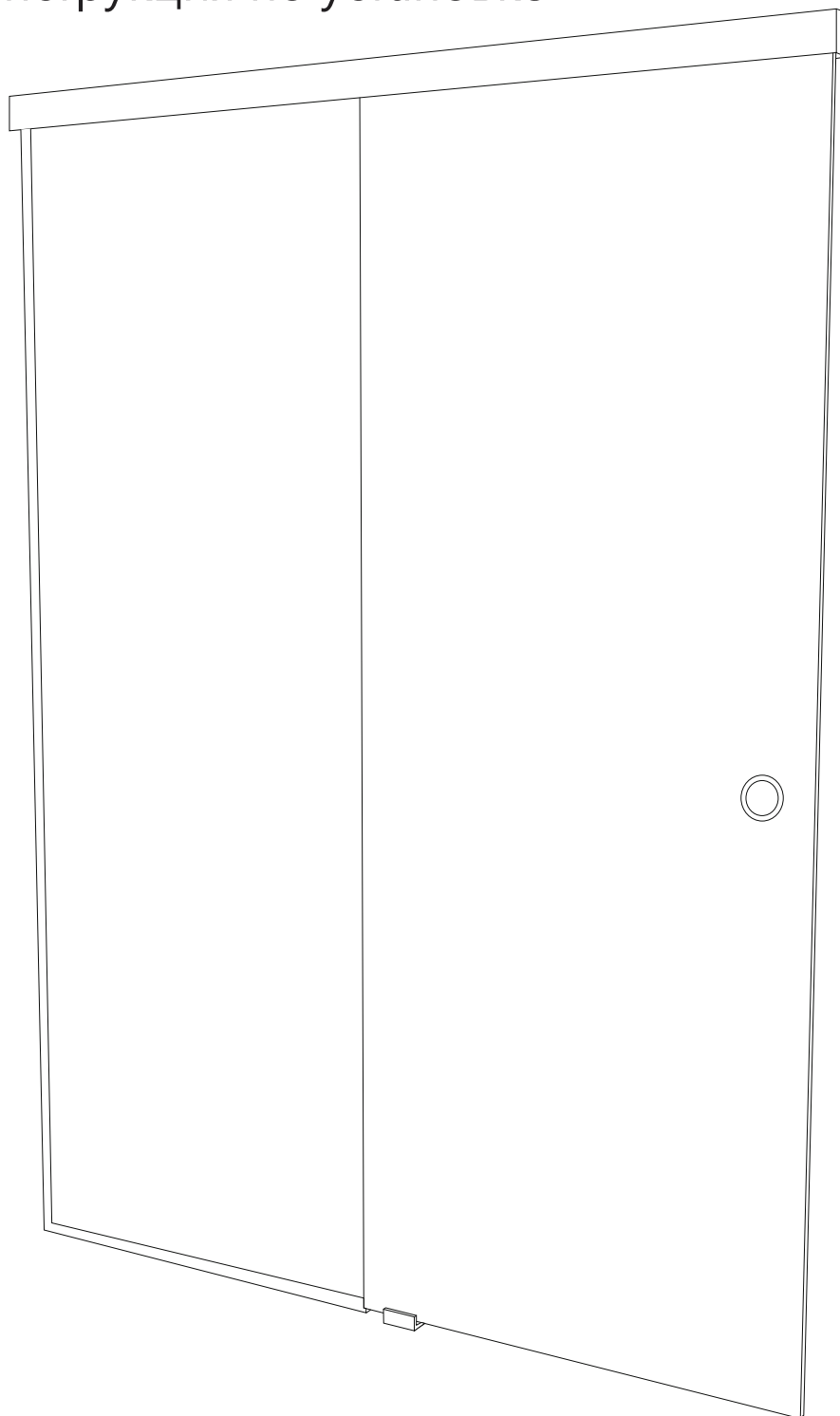


Раздвижная система для стеклянной душевой кабины с доводчиком FDS-113

Инструкция по установке

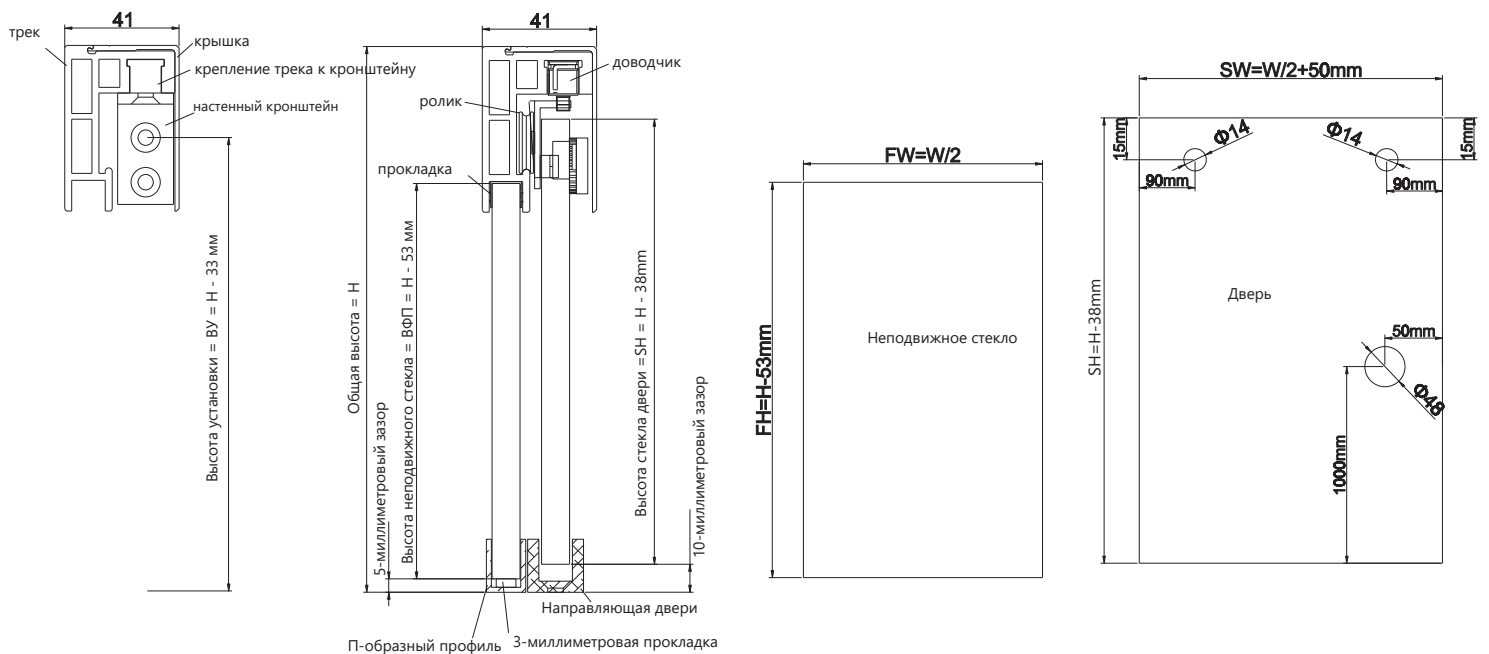
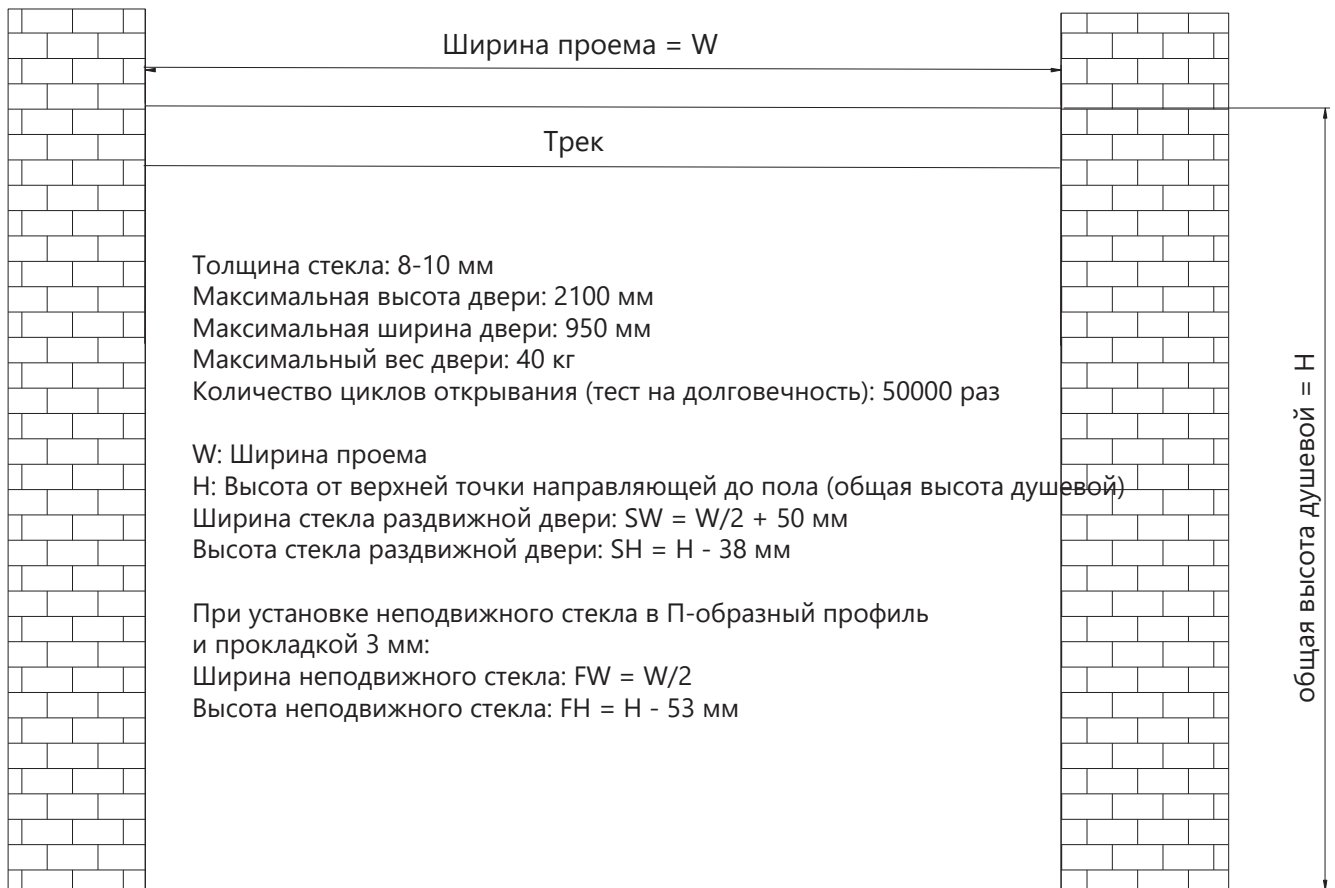


Комплект включает в себя



- ① Верхний направляющий трек ×1
- ② Крепление трека к кронштейнам ×2
- ③ Доводчик двери ×2
- ④ Настенный кронштейн ×2
- ⑤ Несущая каретка ×2
- ⑥ Фиксирующая каретка (препятствует спаданию двери) ×1
- ⑦ Стандартная нижняя направляющая двери ×1
- ⑧ Двойная левая направляющая двери ×1 (Опционально можно докупить)
- ⑨ Двойная правая направляющая двери ×1 (Опционально можно докупить)

Раздвижная система для стеклянной душевой кабины с доводчиком FDS-113



Шаг 1: Отрежьте необходимую длину верхнего трека. Длина трека = W.

Шаг 2: С помощью лазерного уровня отметьте высоту установки кронштейнов. Высота монтажа кронштейна = H – 33 мм (от пола до верхнего отверстия).

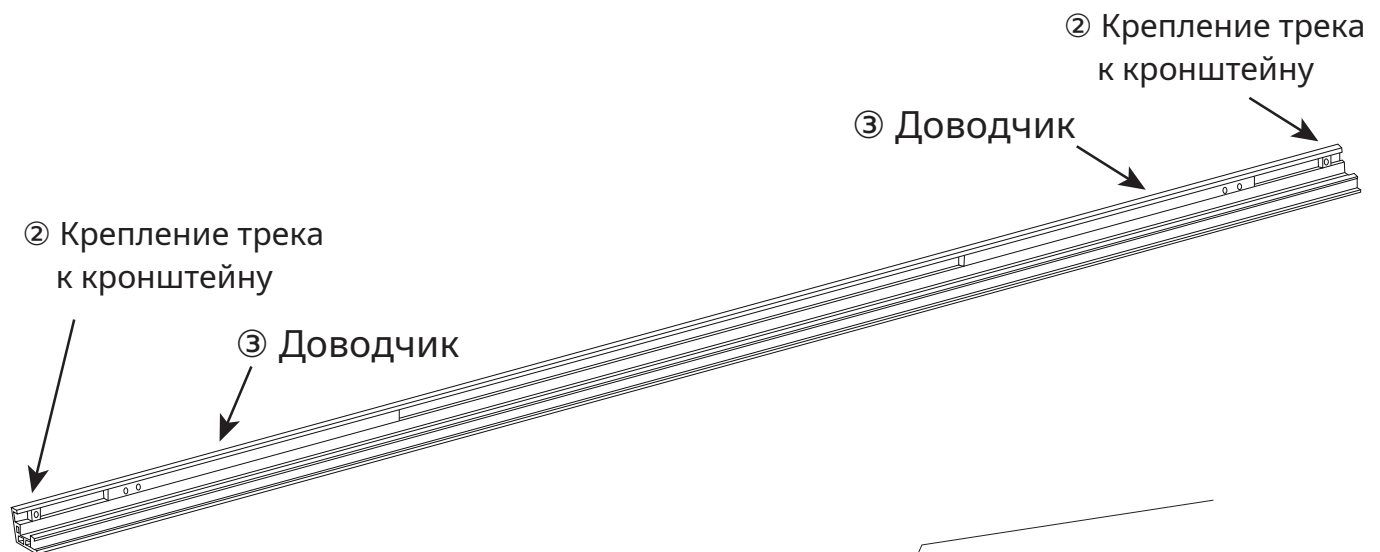
Шаг 3: Просверлите отверстия в стенах и установите кронштейны.

Шаг 4: Уложите трек на кронштейны. Убедитесь в том, что трек расположен горизонтально. Снимите трек.

Шаг 5: Отрежьте П-образный профиль для крепления неподвижного стекла. Длина профиля = Ширина неподвижного стекла.

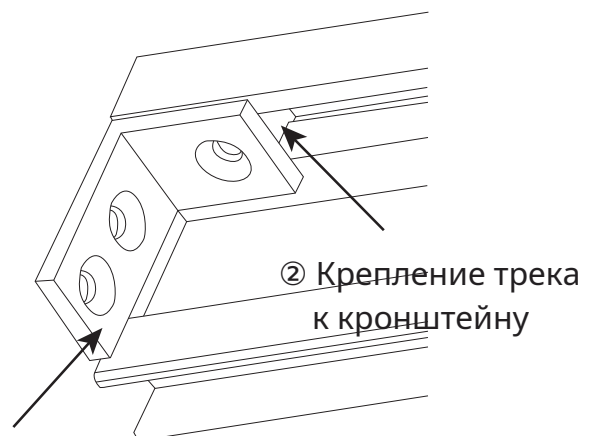
Шаг 6: Установите П-образный профиль и нижнюю направляющую двери.

Шаг 7: Установите крепления трека к кронштейнам и доводчики в трек.



Шаг 8: Установите трек на настенные кронштейны.

Используйте винт, чтобы закрепить кронштейны на креплениях внутри трека.



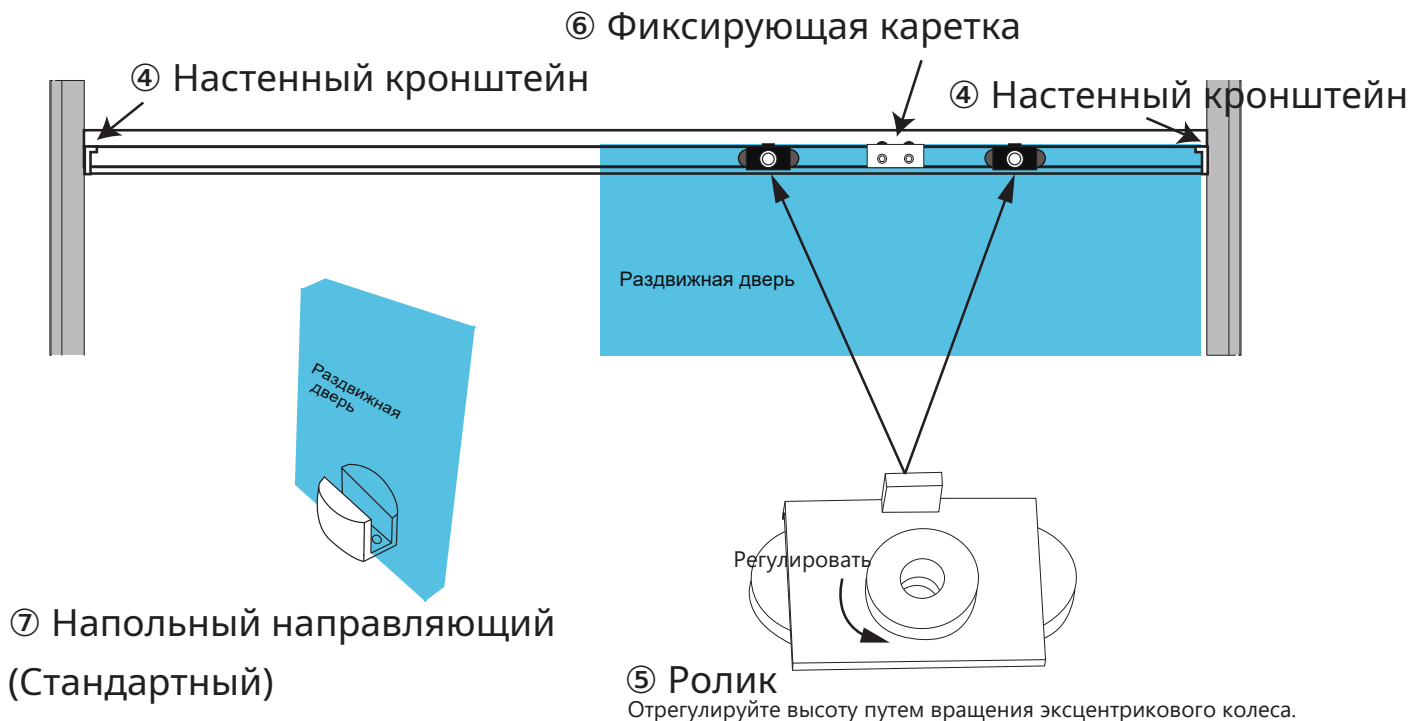
Шаг 9: Установите неподвижное стекло.

Шаг 10: Установите несущие, а также фиксирующую каретку на стекло двери.

Шаг 11: Подвесьте подвижное стекло на направляющую. Убедитесь, что нижний край подвижного стекла зафиксирован в нижней направляющей.

Шаг 12: Отрегулируйте высоту и уровень двери, вращая эксцентриковые зажимы на несущих каретках.

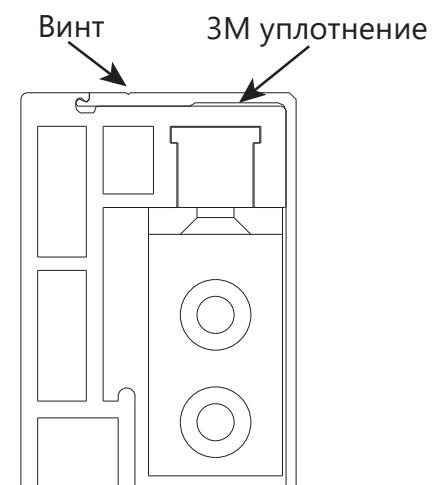
Шаг 13: Отрегулируйте положение доводчиков и проверьте ход подвижного стекла, чтобы убедиться в его плавном движении.



Шаг 14: После регулировки высоты стеклянной двери поднимите фиксирующую каретку до контакта с треком, затем затяните винт, чтобы предотвратить соскальзывание двери с трека.

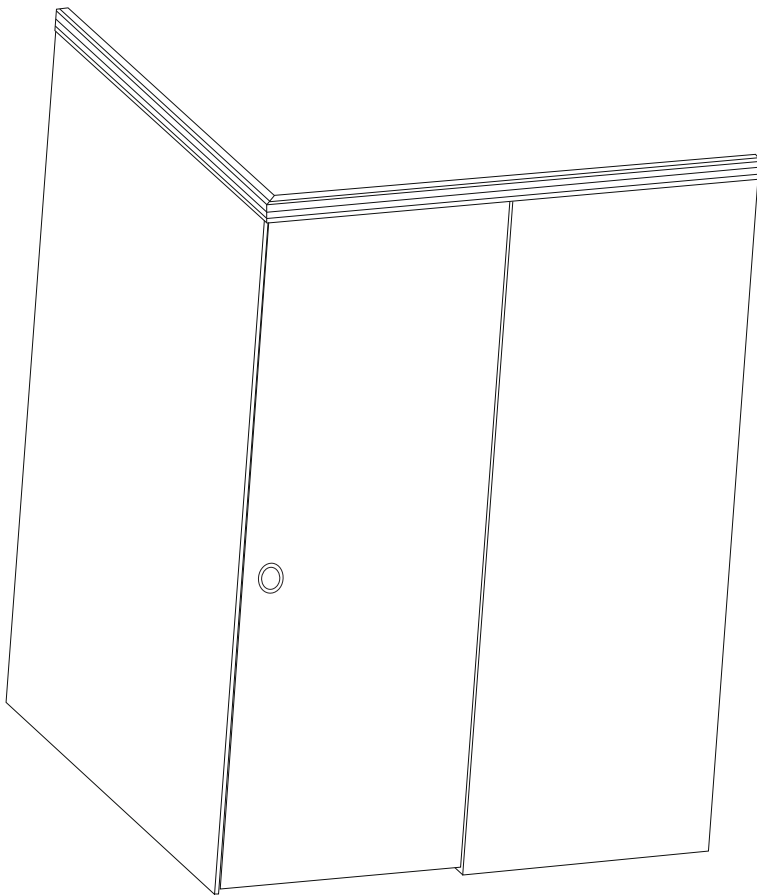
Шаг 15: Установите крышку на трек с помощью винтов или 3М уплотнителя.

Шаг 16: Установите ручку на дверь.

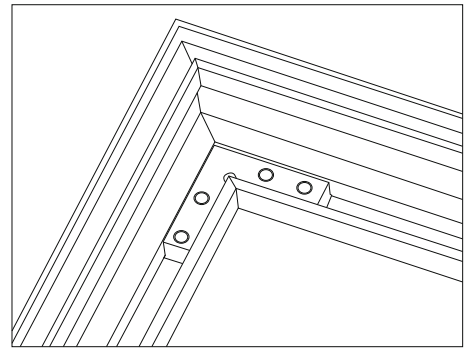
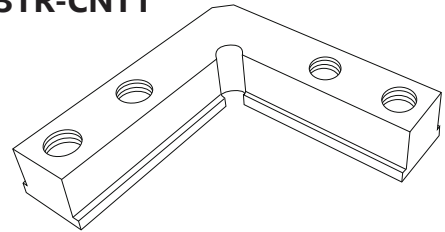


При установке угловой душевой кабины под 90° отрежьте трек и крышку под 45° и соедините с помощью коннектора (113TR-CNT1, 113TR-CNT2 или обоих).

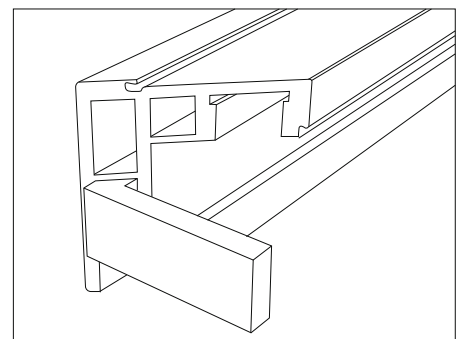
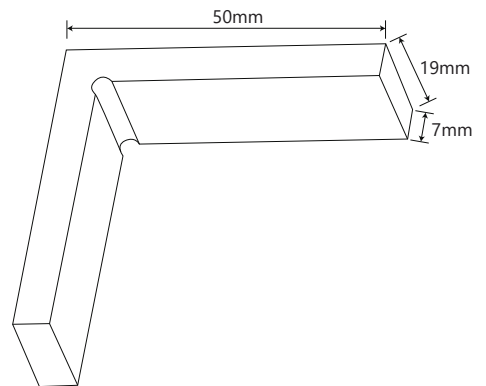
Шаблон для выреза стекла приведен ниже:



**Угловой соединитель:
113TR-CNT1**



**Угловой соединитель:
113TR-CNT2**



Раздвижная система для стеклянной душевой кабины с доводчиком FDS-113

