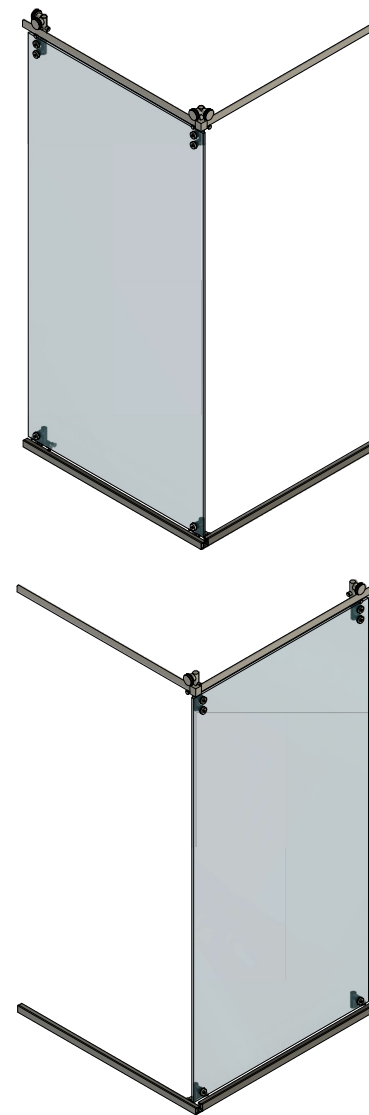
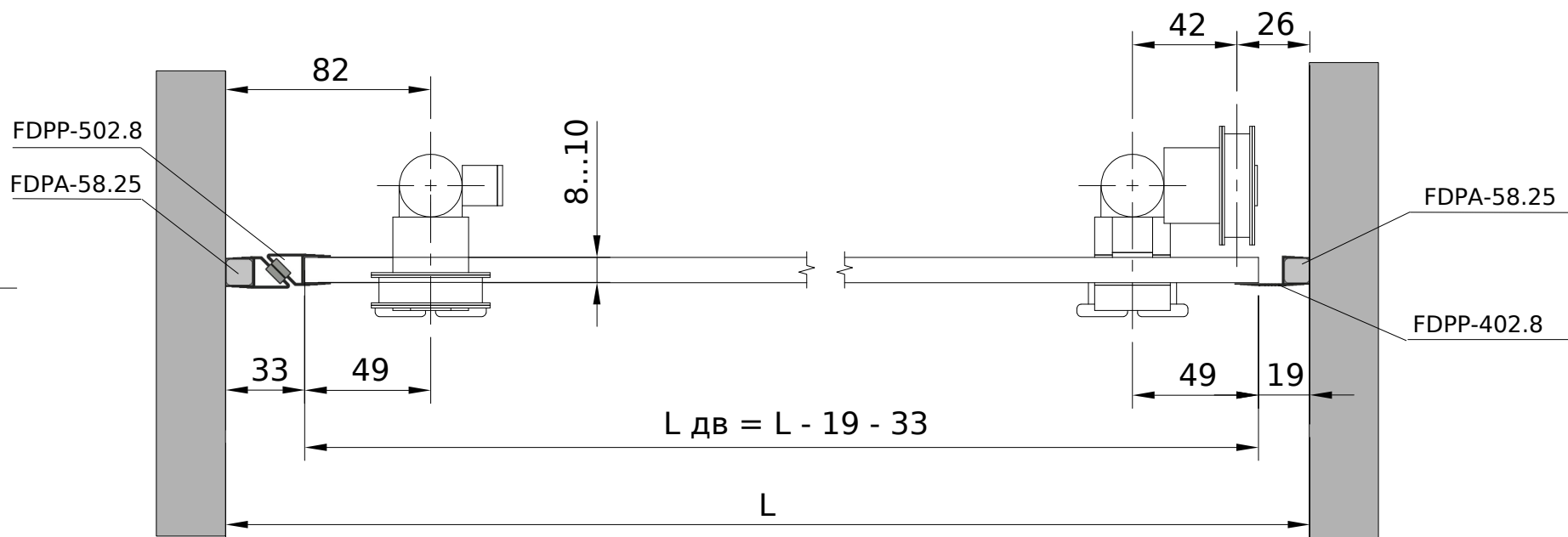


Подходит для стекла толщиной 8 мм, 10 мм



FDS-105
av24.su

Пример зазоров под уплотнители и отступов отверстий от края стекла

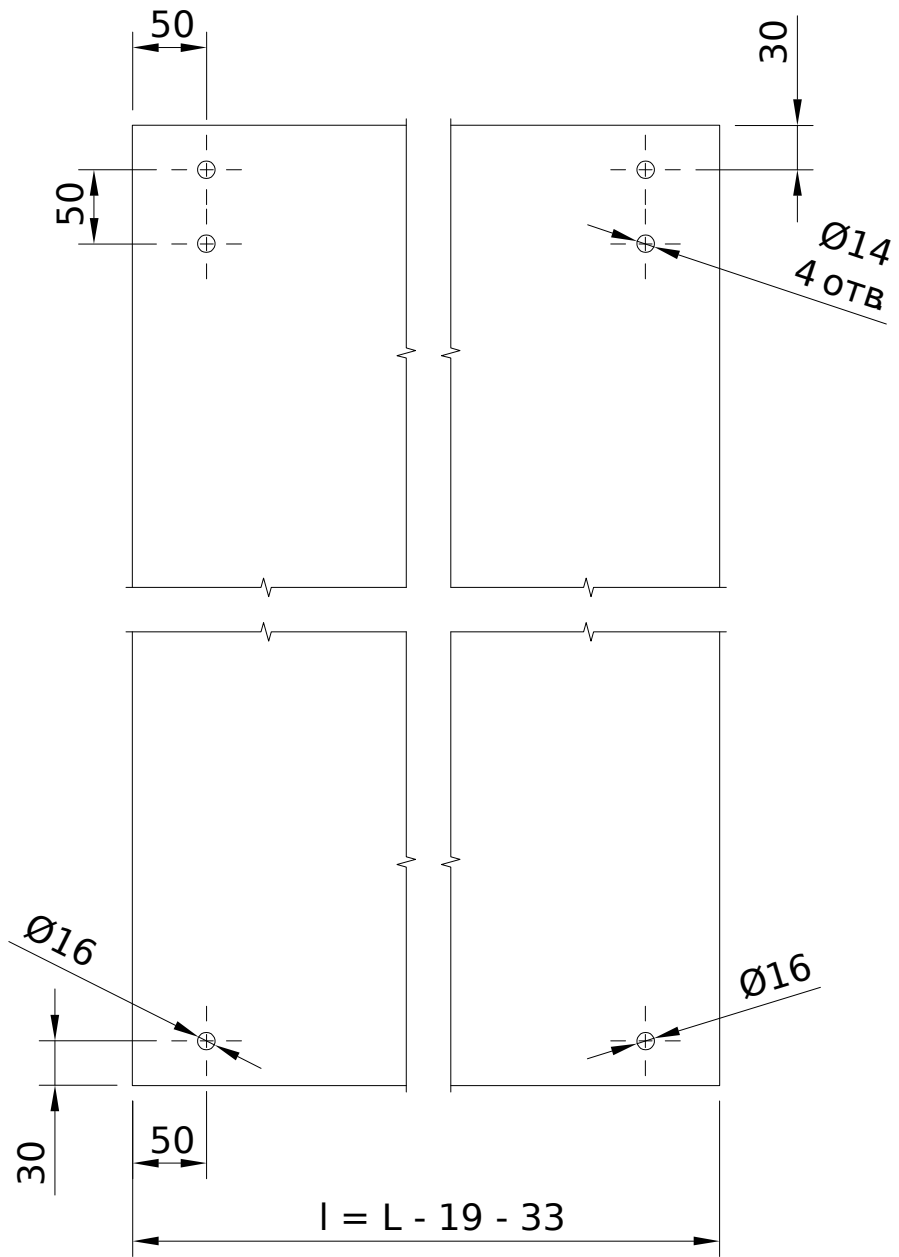


Подходит для стекла толщиной 8 мм, 10 мм

FDS-105

av24.su

Установочные отверстия в стекле



L - ширина проема

FDS-105
av24.su