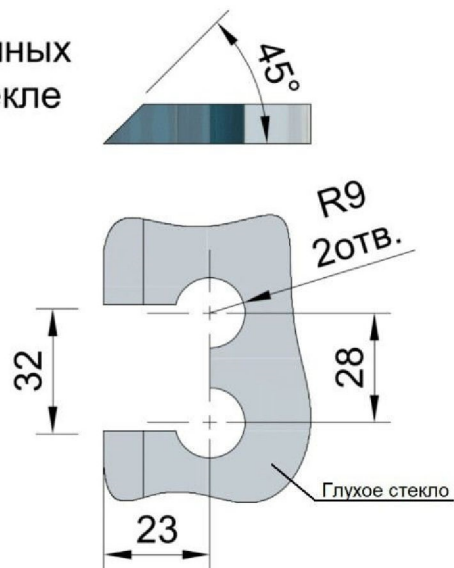
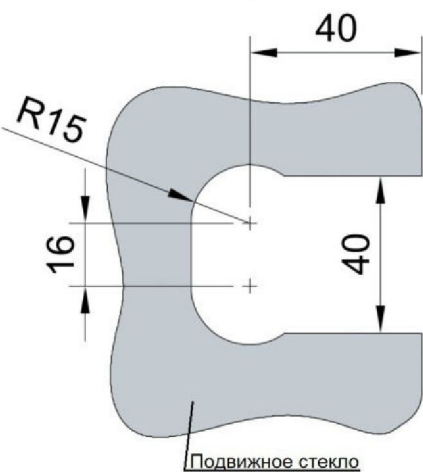
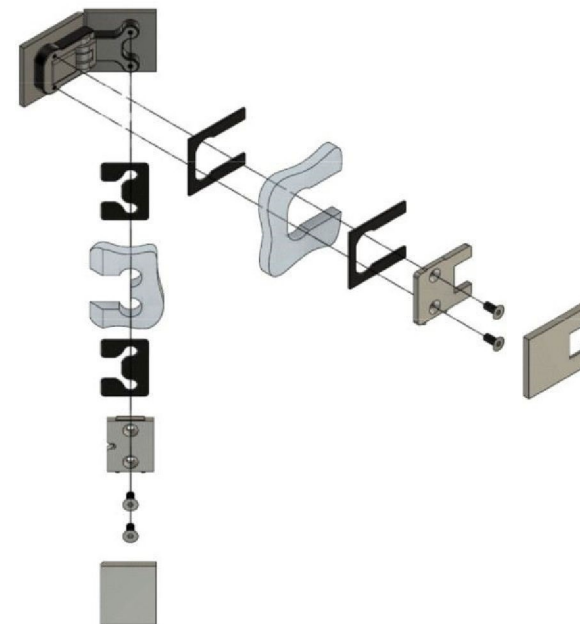
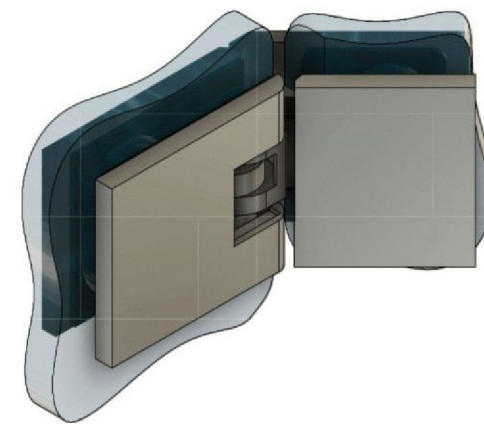
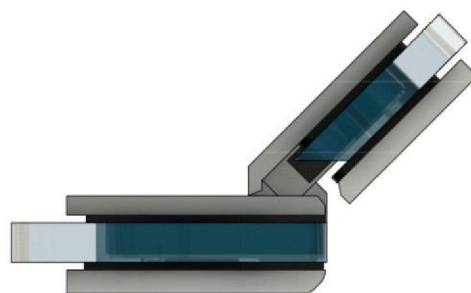
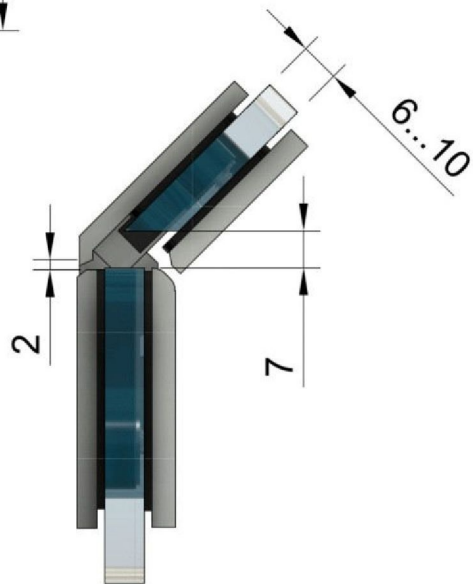


Эскиз установочных
отверстий в стекле



Подходит для стекла толщиной 6 мм, 8 мм, 10 мм



FDP-234 BR Торце́ стекла под 45°
av24.su