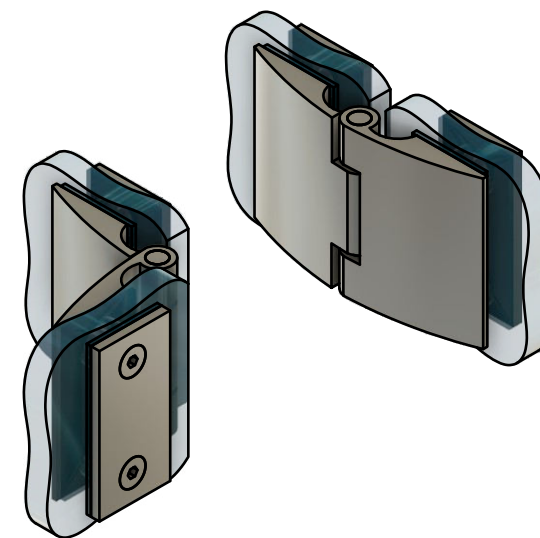
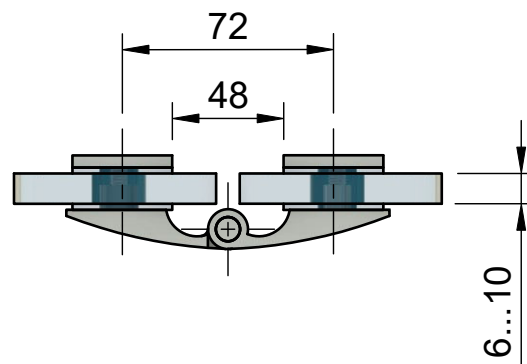
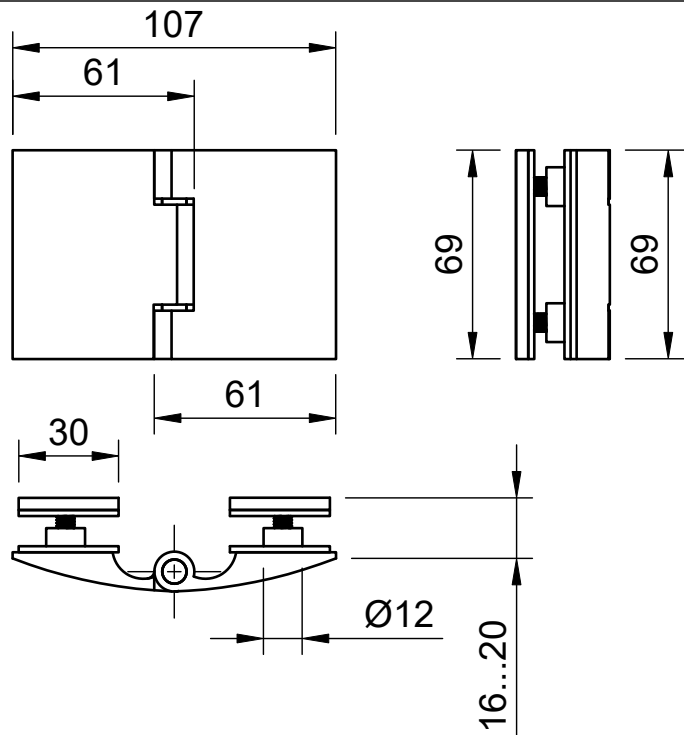
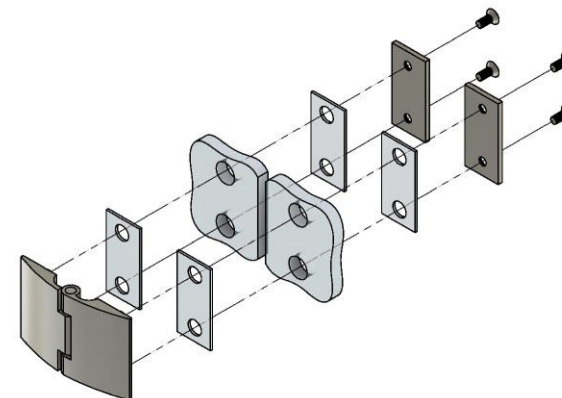
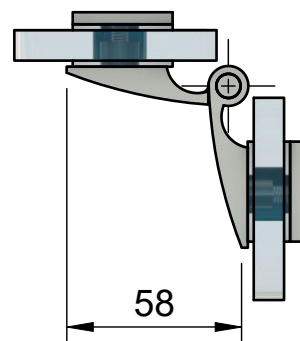
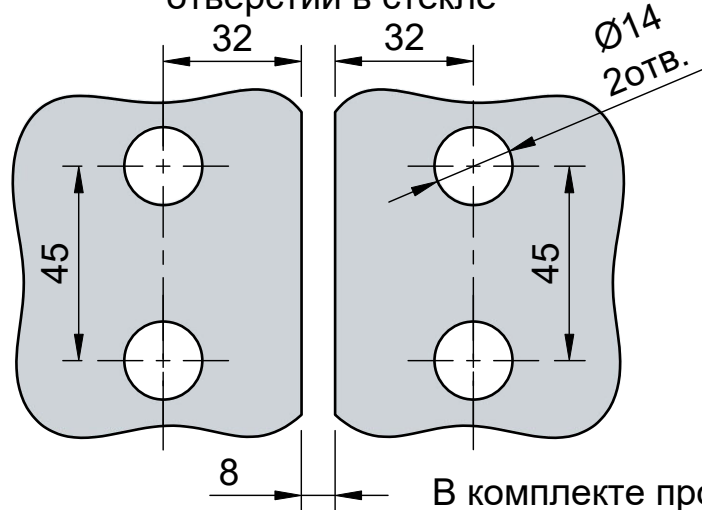


Угол поворота петли от 0° до 135°



Эскиз установочных
отверстий в стекле



В комплекте прокладки для стекла 6 мм, 8 мм, 10 мм
Резьба крепежных винтов стекла М10

FDP-111 SUS304
av24.su